

2023年中国乒协国青和国少集训队（第四期）

山西省选拔赛

秩

序

册

授权单位：中国乒乓球协会

主办单位：山西省乒乓球协会

山西省自行车击剑球类运动中心

协办单位：山西体育中心有限公司

太原市乒乓球协会

太原乐晨体育文化交流有限公司

河北银河体育用品有限公司

比赛时间：2023年10月14日 - 16日

比赛地点：山西体育中心综合馆

目 录

1、关于举办 2023 年中国乒协国青和国少集训队（第四期） 山西省选拔赛的通知	1
2、2023 年中国乒协国青和国少集训队（第四期）山西省选 拔赛竞赛规程	2
3、关于举办 2023 年中国乒协国青和国少集训队（第四期） 山西省选拔赛补充通知	8
4、大会组织委员会名单	10
5、大会办事机构	11
6、仲裁委员会	12
7、裁判员名单	13
8、代表队名单	14
9、大会日程表	72
10、竞赛日程表	75

山西省乒乓球协会

山西省自行车击剑球类运动中心

关于举办 2023 年中国乒协国青和国少集训队 (第四期) 山西省选拔赛的通知

各市体育局、乒乓球协会及有关单位：

根据《中国乒乓球协会关于举办 2023 年国家乒乓球青少集训队和少儿集训队（第四期）选拔赛（第一阶段）的通知》要求，经中国乒乓球协会授权和省体育局批准，山西省乒乓球协会和山西省自行车击剑球类运动中心拟定于 2023 年 10 月 14 日-16 日举办“2023 年中国乒协国青和国少集训队（第四期）山西省选拔赛”，请各市体育局、乒乓球协会及有关单位积极组织报名参加。

附件：1. 竞赛规程

2. 报名表



附件 1

2023 年中国乒协国青和国少集训队(第四期) 山西省选拔赛竞赛规程

一、授权单位

中国乒乓球协会

二、主办单位

山西省乒乓球协会

山西省自行车击剑球类运动中心

三、协办单位

太原市乒乓球协会

太原乐晨体育文化交流有限公司

河北银河体育用品有限公司

四、比赛时间、地点

(一) 时 间： 2023 年 10 月 14 日-16 日

(二) 地 点： (待定)

五、参赛单位

各市体育局、各级体校、训练基地、俱乐部、学校、培训机构、业余训练点和个人

六、竞赛项目

男子单打、女子单打

七、年龄组别

15 岁组：2008 年 1 月 1 日至 2008 年 12 月 31 日
14 岁组：2009 年 1 月 1 日至 2009 年 12 月 31 日
13 岁组：2010 年 1 月 1 日至 2010 年 12 月 31 日
12 岁组：2011 年 1 月 1 日至 2011 年 12 月 31 日
11 岁组：2012 年 1 月 1 日至 2012 年 12 月 31 日
10 岁组：2013 年 1 月 1 日至 2013 年 12 月 31 日
9 岁组：2014 年 1 月 1 日至 2014 年 12 月 31 日
8 岁组：2015 年 1 月 1 日至 2015 年 12 月 31 日
7 岁组：2016 年 1 月 1 日至 2016 年 12 月 31 日

八、参赛办法

（一）具有山西省公安机关颁发的身份证、户口本、学籍证明、运动员注册资格之一的，均可报名参赛，年龄审核以身份证为准。以团队（集体）报名的可报领队 1 人、教练员 3 至 5 人，以个人报名的可报教练员 1 人。

（二）参加过外省选拔赛的运动员不允许参加本次比赛。

（三）参赛运动员须身体健康（须具备本人身体健康证明，以待查验）；自行办理比赛期间的意外伤害保险如在比赛期间出现任何意外，责任自负。

（四）运动员参赛时必须携带山西省公安机关颁发的身份证原件（未办理身份证的运动员，必须携带户口本原件或当地派出所出具有本人照片的户籍证明）。

九、竞赛办法

(一) 比赛采用中国乒乓球协会最新审定的《乒乓球竞赛规则》，规则与规程发生矛盾时，按规程执行。

(二) 各组别原则上分两阶段进行，第一阶段分组循环，第二阶段采取淘汰赛。

(三) 抽签采用电脑抽签，不组织现场抽签。

(四) 比赛用球：银河白色三星 H40+

十、参加第二阶段选拔赛的资格办法和录取名次

(一) 各组别均录取前 8 名，并颁发证书。

(二) 男、女各年龄组实际参赛人数在 20 人(含)以上的，前 3 名参加第二阶段的选拔赛；男、女各年龄组不足 20 人的，前 2 名参加第二阶段的选拔赛；男、女各年龄组不足 10 人的，第 1 名参加第二阶段的选拔赛。

(三) 直接参加第二阶段选拔赛的资格：

1、已入选第三期国青队和国少队的适龄运动员(正式运动员)，可直接参加第二阶段比赛。

2、获得 2023 年全国少年比赛(南/北方赛区)单打比赛前 8 名的适龄运动员，可直接参加第二阶段比赛。

3、获得 2023 年全国少年锦标赛单打前 16 名的适龄运动员，可直接参加第二阶段比赛。

4、以上直接参加第二阶段参赛资格的运动员，无需参加第一阶段选拔赛。如参加第一阶段选拔赛，将失去直接晋级第二阶段的资格。将按照按第一阶段实际名次决定是否可以进入第二阶段比赛。

十一、 报名

各参赛单位认真填写报名表，请于指定时间将报名表电子版报至指定邮箱，逾期报名或不使用统一报名表视为无效报名。

报名联系人：朱艳江

电 话：18135176337

邮 箱：123775005@qq.com

十二、 仲裁委员会与裁判长、裁判员

仲裁委员会、裁判长和裁判员由主办单位选派。

十三、 其他

（一）上场比赛前运动员须出示身份证或户口本原件。

（二）为严肃赛纪赛风，保证比赛的顺利进行，对在比赛中有弄虚作假、无理取闹、拖延比赛、干扰比赛、罢赛等行为的，按照国家体育总局和省体育局有关规定处理。

十四、 经费

（一）参赛运动员须缴纳竞赛服务费 260 元。

（二）参赛食宿、交通费自理。

十五、未尽事宜另行通知。

十六、本规程解释权属主办单位。

附件 2

2023 年中国乒协国青和国少集训队（第四期）山西省选拔赛报名表

单位：参赛组别：

职务	姓名	性别	身份证号	工作单位	联系电话		
领队							
教练							
教练							
教练							
参 赛 队 员							
姓名	性别	出生年月	身份证号	代表单位	男单	女单	备注

注：1、各参赛队在参加项目的对应栏中划“√”。 2、各参赛队需注明“男、女”队别。

山西省自行车击剑球类运动中心

关于举办 2023 年中国乒协国青和国少集训队 (第四期) 山西省选拔赛补充通知

各市体育局、乒乓球协会及有关单位:

2023 年中国乒协国青和国少集训队(第四期)山西省选拔赛将于 2023 年 10 月 14 日-16 日在山西体育中心综合馆举行, 为保证比赛顺利进行, 现将有关事宜通知如下:

一、比赛地点

山西体育中心综合馆

地址: 山西省太原市晋源区健康北街 1 号

二、报到

(一) 裁判员请于 10 月 13 日 15:00 前到山西体育中心综合馆一层会议室报到。

(二) 运动员请于 10 月 13 日 17:00 前到山西体育中心综合馆一层大厅报到。报到时带身份证、户口本、学籍证明、运动员注册资格证明、保险等相关证明。

(三) 各位参赛单位认真填写报名表, 请于 2023 年 10 月 7 日 12:00 点前将报名表电子版报至指定微信(电话号码: 18135176337; 微信号: zhui18603451798), 逾期或不使用统一报名表视为无效报名。

请各单位将竞赛服务费交于以下二维码



三、其他

(一) 所有报名参赛人员均有纪念品。

(二) 所有参赛人员从山西体育中心南门出入，所带车辆有序放在体育中心园区内，停车费用自理。

(三) 因比赛场馆没有看台，比赛中只允许参赛运动员、教练员及相关比赛工作人员入内。

(四) 本次比赛将不召开组委会和联席会议，请参赛人员按时报到，提前到达赛场进行检录。

山西省自行车击剑球类运动中心

2023年9月23日



大会组织委员会

- 主任：**王永清 山西省自行车击剑球类运动中心主任
白维云 山西体育中心有限公司董事长
王振先 山西省乒乓球协会主席
- 副主任：**闫德义 山西省乒乓球协会副主席、秘书长
李生保 山西体育中心有限公司总经理
常永祥 山西体育中心有限公司副总经理
王志远 山西体育中心有限公司纪委书记
王宏伟 山西省自行车击剑球类运动中心副主任
王 维 山西省自行车击剑球类运动中心副主任
王旭昇 山西省自行车击剑球类运动中心副主任
郝佳露 山西省自行车击剑球类运动中心副主任
国 荣 山西省乒乓球协会副主席、副秘书长
- 委员：**陈建国 山西省乒乓球协会主席助理
曹东田 山西省乒乓球协会主席助理、副秘书长
孟 央 山西省乒乓球协会副秘书长
卜帮民 山西省乒乓球队总教练
庞 丽 山西省乒乓球领队
杨卫华 山西省球类运动管理中心竞赛科科长
王永刚 山西省球类运动管理中心办公室主任

闫 斌 山西省球类运动管理中心训练保障科科长
路永宏 山西体育中心有限公司安全运行部部长
郝 武 山西体育中心有限公司后勤保障组组长
高玉琴 大会裁判长
各参赛队领队

大会办事机构

竞赛组

组 长：杨卫华

副组长：白 月

成 员：胡安娜 魏 超 朱彦江 翟海松

会务组

组 长：邢俊鹏

成 员：张宝英 王 迪 景彬亭 武建霞 古晓颖

宣传组

组 长：王永刚

成 员：王丽娟 张佳雯 张栋华 李建霞 王茜

后勤组

组 长：闫 斌

成 员：白晓鹏 刘娟娟 李 成 吕耀乾 刘欢欢

医务组

组 长：任晓丽

成 员：郭 宁

场地安保组

组 长：路永宏

成 员：李欣欣 王仕坦 田永福 保安 6 人

保障组

组 长：郝武

成 员：王春芳 张慧强 李小平 潘丽荣

保洁 3 人 水电 1 人 管道 1 人

仲裁委员会

主 任：郝佳露

成 员：国 荣 陈建国 曹东田 卜帮民 庞 丽 张广滨

裁判员名单

裁判员长：高玉琴

副裁判员长：朱晓睿 李笑波 李梦云 张 扬

编排长：朱晓睿

编排纪录：刘 玮 赵 莉 黄启明 连素琴 李 宸

裁判员：苏振煌 李景泉 尹艳军 韩宝义 田嘉创

胡秀琴 刘重阳 邢俊秀 张美蓉 王晋萍

刘月秀 吴信羽 刘茹玉 黄泽明 张爱国

周建新 许恒昌 王风香 韩秋仙 武思宏

王晨玮 张蕴珍 郑 红 任果花 王晓新

吕欣颖 杜宸罡 谭寿益 许来军 贾秀华

李 峰 陶智鹏 石智芳

各代表队名单

1. Allstar 全明星乒乓

领 队： 朱艳江 联系方式： 18135176337

教 练： 张天龙 张子玉 王慧丽

男运动员：

7 岁 组： 杨子骞

9 岁 组： 李秉儒 冯子宸 王奕然

10 岁 组： 韩昊志

11 岁 组： 赵浩洋

12 岁 组： 张镕宇 贾兴伟

女运动员：

7 岁 组： 张宸祎

9 岁 组： 赵梓彤 霍瑾萱

10 岁 组： 姜恬语 王可欣 宋嘉一

11 岁 组： 孟昕艺

2. 柏乐乒乓球俱乐部

领 队： 朱乐乐 联系方式： 15110429979

女运动员:

8 岁 组: 李雨橙

9 岁 组: 李丹杨

3. 博海体育

领 队: 王 超 联系方式: 18635590424

教 练: 邢鹏飞 联系方式: 13753124882

教 练: 闫世堃 联系方式: 13935134072

教 练: 成斯涵 联系方式: 19935169398

男运动员:

9 岁 组: 董宸宇

10 岁 组: 党晨瑞

11 岁 组: 王启辰 郭庚玮

12 岁 组: 邢伟祺 曹觉睿

13 岁 组: 孔德江 房禹州

女运动员:

12 岁 组: 付佳瞳

14 岁 组: 吴璟妍

15 岁 组: 王雯祺

4. 博迈乒乓球俱乐部

领 队： 朱振宇 联系方式： 15234260912

教 练： 丁 峰 联系方式： 15534000287

教 练： 赵 玥 联系方式： 13834161141

男运动员：

7 岁 组： 李晨硕 贡振骥 马云浩

9 岁 组： 张伯宇

女运动员：

7 岁 组： 闫筠心

8 岁 组： 张菀稷

10 岁 组： 马心蕊

5. 博翔乒乓球俱乐部

教 练： 郝云松 联系方式： 15582872885

男运动员：

12 岁 组： 肖禹呈

11 岁 组： 郝乾翔

10 岁 组： 韩东恒

女运动员：

12 岁 组： 王颀希

6. 昌远乒乓球俱乐部

领 队： 徐跃武 联系方式： 13700513056

教 练： 徐跃武 联系方式： 13700513056

男运动员：

11 岁 组： 刘烁辰

女运动员：

12 岁 组： 张晔涵

7. 大同博千乒乓球俱乐部

领 队： 赵栋梁 联系方式： 13835267300

教 练： 秦 健 联系方式： 13096687555

教 练： 李建强 联系方式： 13994320342

男运动员：

8 岁 组： 赵 铎

9 岁 组： 王昊辰 田 坤

10 岁 组： 齐飞帆 刘沐瑶

12 岁 组： 李炳言 李 昊

女运动员：

9 岁 组： 马艺珂

10 岁 组： 张芸翔

12 岁组： 刘芷含

8. 大同机车文体中心

教 练： 段玉玲 联系方式： 13333428725

女运动员：

11 岁组： 李佳璐

9. 大同市光旭乒乓球俱乐部

领 队： 杨喜铃 联系方式： 15535264645

教 练： 杨光旭 联系方式： 13097590067

女运动员：

8 岁组： 董馥菡

10. 大同体校

领 队： 于 铮 联系方式： 18603526121

教 练： 王 慧 联系方式： 18035210217

男运动员：

7 岁组： 李 湛 高熠霖

8 岁组： 于锦洋 李永锐

9 岁 组： 韩润田

10 岁 组： 冀思元 李展疆

11 岁 组： 吕欣奇 王子硕 张语航 王雨辰 巩子溪
陈昭赫 刘政森

12 岁 组： 高渝凡 马敬轩 曹凌瑞

13 岁 组： 袁 泽

14 岁 组： 丰展羽

15 岁 组： 王满桥 李东扬

女运动员：

9 岁 组： 王奕涵

10 岁 组： 刘子暄

12 岁 组： 王溪锴 师迎曦 王心悦 李钰涵

11. 大同同车乒乓俱乐部

教 练： 唐大超 联系方式： 13613528262

女运动员：

11 岁 组： 唐子芮

12. 大智乒乓

领 队： 李国梁 联系方式： 15835733356

教 练： 李建智 联系方式： 13834072323

男运动员：

8 岁 组： 高正阳 周煜轩

9 岁 组： 裴沼淋 杨 熙

10 岁 组： 高琛棋

12 岁 组： 李湛西

女运动员：

10 岁 组： 苏钰轩

13 岁 组： 冯 婕

13. 丹河乒乓俱乐部

领 队： 申巧玲 联系方式： 13834324208

教 练： 苟鹏斌 联系方式： 13753672711

男运动员：

7 岁 组： 赵玗琛

13 岁 组： 田琪瑞

女运动员：

8 岁 组： 王凯琪

10 岁 组： 李梓慕

14. 怀仁县第十一中学校少年儿童体育学校

领 队： 王鑫山 联系方式： 13835271799
教 练： 李亚娇 联系方式： 15235275556
教 练： 王昱杰 联系方式： 18235297330
教 练： 田慧远 联系方式： 18635206778

男运动员：

7 岁 组： 王禹杰 申依林

8 岁 组： 池炫乐

9 岁 组： 王禹博

11 岁 组： 席子轩 郭 超

12 岁 组： 池炫毅

14 岁 组： 韩林秦

15 岁 组： 卢星昊

女运动员：

9 岁 组： 胡雨檣

10 岁 组： 贾谨荣 马碧霞

11 岁 组： 杨雨晨

15. 飛龍乒乓球俱乐部

领 队： 胡 斐 联系方式： 13103534030
教 练： 史佐龙 联系方式： 13100039211

男运动员:

9 岁 组: 史旭尧

女运动员:

9 岁 组: 池田禾

10 岁 组: 胡语倩

16. 汾阳市活力乒乓俱乐部

领 队: 高静益 联系方式: 17535858619

教 练: 任鹏翔 联系方式: 13994804811

男运动员:

10 岁 组: 任鑫焱

17. 汾阳志强乒乓

教 练: 冯晓婷 联系方式: 13293586736

男运动员:

10 岁 组: 李森博

18. 国乒体育乒乓球俱乐部

领 队: 王清波 联系方式: 18335108147

教 练： 阎聪元 联系方式： 13582290530

教 练： 李梦川 联系方式： 13643602891

男运动员：

9 岁 组： 李星璇 王诗博

10 岁 组： 王梓宸

11 岁 组： 白叔同 崔正澔

女运动员：

7 岁 组： 乔亭然

9 岁 组： 陈张影恬

19. 海鑫乒乓球俱乐部

领 队： 李海鑫 联系方式： 15333533338

教 练： 高 磊

教 练： 张若楠

男运动员：

7 岁 组： 王逸泽 石皓轩

8 岁 组： 李 山

9 岁 组： 张子轩

10 岁 组： 胡家杰 王 翥

11 岁 组： 王晨皓

女运动员：

10 岁组： 冯春蓉

20. 胡艳乒乓

领 队： 胡 艳 联系方式： 15333001832

教 练： 靳正杰 联系方式： 15333001832

男运动员：

9 岁 组： 吕岷峻 王兆勃

10 岁组： 荆乙元

11 岁组： 赵翌博

女运动员：

10 岁组： 刘妍灼

21. 怀仁市联友俱乐部

领 队： 孙 鹏 联系方式： 18734889642

教 练： 郑东升 联系方式： 13834446818

教 练： 郝 锦 联系方式： 13753098920

男运动员：

8 岁 组： 李叙甫

9 岁 组： 兰锦浩 郑博方

10 岁组： 王克强 杨又廷

11 岁组： 齐熙麟 徐金海

女运动员：

10 岁组： 史文林

22. 交城骄阳乒乓球俱乐部

领 队： 李 厦 联系方式： 18035101594

教 练： 王 萍 联系方式： 18135801594

男运动员：

9 岁组： 霍益辰 米占宇

12 岁组： 白晟玮

女运动员：

9 岁组： 刘紫涵

10 岁组： 王喜杰

23. 交城县乒乓球青训基地（双喜球馆）

教 练： 李旭东 联系方式： 15135837609

男运动员：

8 岁组： 闫昶文

9 岁组： 常清然

10 岁组： 刘恩乐

11 岁组： 韩锦奇

12 岁组： 刘晟当

24. 介休·乒博者乒乓球俱乐部

领 队： 李沛龙 联系方式： 18635416777

教 练： 崔 硕 联系方式： 15528918892

教 练： 张 华 联系方式： 15535461444

男运动员：

7 岁 组： 李承泽

8 岁 组： 王艺轩

10 岁组： 张锴宁 张君博

女运动员：

7 岁 组： 曹雨彤 张怀瑾

25. 晋城市体育局

教 练： 黄 海 联系方式： 17703893500

男运动员：

10 岁组： 秦王南

26. 晋城体校

教 练： 雷 达 联系方式： 18533337743

女运动员：

12 岁 组： 刘宇晴 刘雨博

27. 晋中乐动乒乓

领 队： 牛姣姣 联系方式： 15034656701

教 练： 闫麒文 联系方式： 15034656701

教 练： 韩教练 联系方式： 15034656098

教 练： 闫麒文 联系方式： 15034656701

男运动员：

7 岁 组： 王耀笛 王楷洲 李嘉轩

8 岁 组： 王嘉坤 白宇辰 孟维宇杰 王皓迪

9 岁 组： 史泽禹 陈翊铭 温航霄

女运动员：

7 岁 组： 张梓宣 韩佳洋

8 岁 组： 李佳怡 周佳乐

12 岁 组： 韩佳玥

28. 晋中市

领 队： 申 皓

教 练： 常劲哲

联系方式： 18635408002

韩文韬 邵珠珠 张 宇 冯建强 白志杰

张 靖 王晓刚 杨 凡 蔺彦芳 李睿峰

张晓波 赵曹衡

男运动员：

7 岁 组： 王馨泽 康恩泽 周士珺 陈伟鸿 张博瑄

王珺骁 马绎嘉 杨皓清 赵文尉 刘劭廷

孙鼎涵

8 岁 组： 张云程 张皓嵩 赵泽天

9 岁 组： 史政翰 王思张 游芷墨 李翔霖 孟庆浩

李政航 崔承宇 程诗涵 王俊栋

10 岁 组： 吴胤军 马绎帛 骆亮延

11 岁 组： 卫瑾源 张嘉璞 王梓皓 田子龙 程熙庭

12 岁 组： 李嘉烨 白益松 曹一真

13 岁 组： 冯柄潮

15 岁 组： 王树越

女运动员：

7 岁 组： 张书溶

8 岁 组： 李艳卿 朱思璇 刘婧怡 郭妍菲 苏昱铭

9 岁 组： 刘鑫鑫 曹思妤 温子萱 曹殊涵 刘穆怀

王子瑜 刘恩嘉 王艺媛

10 岁组： 王馨瑶 姚懿依 任欣婉儿 任宇晴 赵成玉

11 岁组： 周梓雯 陈紫曦

12 岁组： 赵子懿 张芷瑄 于雯清

13 岁组： 张雨露

14 岁组： 孙菡忆 于 涵

15 岁组： 宋怡萱 洪铭晨

29. 离石晨辰乒乓球俱乐部

领 队： 穆亚男

教 练： 白 玮 联系方式： 18035839868

女运动员：

13 岁组： 闫子琪

30. 离石伟冬乒乓球俱乐部

领 队： 张国彪

教 练： 冯伟冬 联系方式： 15035860674

教 练： 王成君 联系方式： 15035860674

男运动员：

8 岁组： 严驹杰 吴沛琪 苗轩溥

9 岁组： 雒浩铭 任辰帆

10 岁组： 杨程皓
12 岁组： 王颖逸 胡子涵
13 岁组： 郭 钰
14 岁组： 张淙皓
女运动员：
8 岁组： 张淙景
10 岁组： 刘乙宁 陈怡彤 胡子艺

31. 莉春乒乓球俱乐部

领 队： 王莉春 联系方式： 18635408001
教 练： 赵芳敏 联系方式： 15234489387
男运动员：
10 岁组： 冀怡帆
女运动员：
8 岁组： 陈与姝
10 岁组： 张苏雅

32. 临汾市体育运动学校星辰乒乓球俱乐部

领 队： 王小红 联系方式： 13934178080
教 练： 陈星辰 联系方式： 17735376666

教 练： 李文静 联系方式： 18535731515

教 练： 李 欣 联系方式： 13754991119

男运动员：

7 岁 组： 李岢航

8 岁 组： 李浩阳 王睿宁

9 岁 组： 王俊迪

10 岁 组： 韩林轩 韩明将 李钊落 高诗博

11 岁 组： 闫湛元 马锦添

女运动员：

7 岁 组： 许沥丹

8 岁 组： 梁媛阁

9 岁 组： 张瑞倩 杨奕可 武盈臻

10 岁 组： 张艺馨

12 岁 组： 陈欣悦

13 岁 组： 吉瑾钰

14 岁 组： 杨弋骁

33. 浩洋乒乓

领 队： 卫向园 联系方式： 15934533314

教 练： 栗晓辉 联系方式： 15340902223

教 练： 李 琦 联系方式： 15035104000

男运动员:

7 岁 组: 史凯文

8 岁 组: 栗浩洋 杨艺豪

9 岁 组: 陈锦轩 白若希

11 岁 组: 韩家辉 郭佑阳

12 岁 组: 杨壮屹

女运动员:

8 岁 组: 袁慕睿

34. 灵石县君励乒乓球训练馆

领 队: 许淑乐 联系方式: 18636091872

教 练: 安孝宁 联系方式: 18636091871

男运动员:

8 岁 组: 李洺霖

10 岁 组: 蒋振国

11 岁 组: 马一霄 裴昕荣 张栋辰 李宗翰

15 岁 组: 常天宇

女运动员:

9 岁 组: 安怡紫萱

35. 刘颖乒乓生活馆

领 队： 刘洋洋 联系方式： 18003431292
教 练： 刘 颖 联系方式： 15535392507
女运动员：
8 岁 组： 贺子暄

36. 吕梁凯鑫乒乓球俱乐部

领 队： 杨 鑫 联系方式： 15234862299
教 练： 秦翠珍 联系方式： 13834752834
教 练： 张燕芳 联系方式： 18634777372
男运动员：
7 岁 组： 秦泽鑫 田靖潞 李向洋
女运动员：
7 岁 组： 郭景怡
8 岁 组： 刘 凡 王小坤
10 岁 组： 侯钰璇
11 岁 组： 李贞瑾
12 岁 组： 李思思

37. 吕梁龙威乒乓球俱乐部

领 队： 王东明 联系方式： 17735123333
教 练： 张 晶 联系方式： 17303581555
女运动员：
7 岁 组： 王兆美 王欣妍

38. 平遥腾飞乒乓球俱乐部

领 队： 杨 平 联系方式： 15035615666
教 练： 张春宝 联系方式： 15635416199
男运动员：
8 岁 组： 郝冠宏
10 岁 组： 邢 屹
11 岁 组： 杨恒骁

39. 启航俱乐部

领 队： 刘 琛 联系方式： 13503549828
教 练： 高 翔 联系方式： 17735122720
 赵 宇 高大舟
男运动员：
7 岁 组： 刘啟霖
9 岁 组： 陈籽达 杨晨冉 王小博 高翊博 荆 添

10 岁组： 秦梓翔 赵嘉弈

11 岁组： 崔沐阳

12 岁组： 李乐勤

女运动员：

9 岁组： 黄梓洋 秦婧熔

40. 沁水县奥亚乒乓俱乐部

领 队： 李天勤 联系方式： 15935075820

教 练： 李慧芳 联系方式： 13934061816

教 练： 陈红梅 联系方式： 15934181604

教 练： 张贺龙 联系方式： 18335639081

男运动员：

7 岁组： 李天佑 梁圣昊

8 岁组： 崔哲恺

9 岁组： 王培鑫 王雨泽

10 岁组： 李宇轩 胡竣凯

女运动员：

8 岁组： 常晓溪

9 岁组： 崔芷铭

10 岁组： 侯媛馨

12 岁组： 王婉宁

41. 清徐吉星体育馆

教 练： 刘婷婷 联系方式： 13466869076

女运动员：

7 岁 组： 王梓棋 武轩好

12 岁 组： 武雪伦

42. 山西奥博乒乓连锁俱乐部

领 队： 郭全全 联系方式： 15364619396

教 练： 田梓豪 联系方式： 18103511720

男运动员：

8 岁 组： 贾嘉瑾

11 岁 组： 连宸伟

女运动员：

12 岁 组： 田梓雯

43. 山西冠誉恒飞乒乓球俱乐部

领 队： 李晓刚 联系方式： 15513670629

教 练： 王一佳 联系方式： 18035179096

教 练： 梁 峰 联系方式： 13835186529

教 练： 张永亮 联系方式： 13068070999

男运动员：

7 岁 组： 郭嘉民 赵柯炎

8 岁 组： 张梓渊

10 岁 组： 张祥溢

12 岁 组： 梁迅源 李锦源

女运动员：

8 岁 组： 周梓悦 赵晨豆

9 岁 组： 张怡静

10 岁 组： 连艺菲

11 岁 组： 王嘉伊

44. 山西省神冠乒乓球俱乐部

领 队： 郭 傲 联系方式： 15234090470

教 练： 王芳浩 联系方式： 13803434567

男运动员：

9 岁 组： 王睿超 田靖淳

45. 山西帅领乒乓球俱乐部

领 队： 刘 帅 联系方式： 15364888877
教 练： 梁奶军 联系方式： 13834652136
教 练： 张艳华 联系方式： 18636866211
教 练： 陈文军 联系方式： 15834164567
男运动员：
7 岁 组： 张博焜
8 岁 组： 王一翔
10 岁 组： 王森琪
12 岁 组： 赵晟源 邹奕泽 李基元
13 岁 组： 管易晨 牛振泽 孙司丞 张奕泽
14 岁 组： 张晋好
15 岁 组： 梁艺宁 宋昊泽 陈昊泽
女运动员：
15 岁 组： 李玥瑶

46. 圣祥乒乓球俱乐部

领 队： 高英杰 联系方式： 16603515879
教 练： 赵 丹 联系方式： 18634327722
男运动员：
7 岁 组： 辛雨轩
9 岁 组： 温煜杰

10 岁组： 郭天勤

47. 寿阳县青少年活动中心

领 队： 赵爱国 联系方式： 17634981666

教 练： 张海燕 联系方式： 15234456514

教 练： 赵 琼 联系方式： 15935634682

男运动员：

10 岁组： 王子翔 岳文杰 郭天昱

11 岁组： 赵锐宁

12 岁组： 孟相如

13 岁组： 孙子崴

女运动员：

12 岁组： 张写意

48. 太原聚星乒乓球俱乐部

领 队： 李 薇 联系方式： 18235141118

教 练： 段若楠 联系方式： 18234121118

教 练： 黄 莹 联系方式： 13703514503

教 练： 张芬琴

男运动员：

7 岁 组： 陈一涵 冯瑞淇
8 岁 组： 尚子扬 秦梓睿 李睿恒
10 岁 组： 王彦智 孙瑾科
11 岁 组： 薛景文
女运动员：
7 岁 组： 张舒羽
9 岁 组： 张梦源
10 岁 组： 张语歌
12 岁 组： 刘源元

49. 太原市乒乓球队远航训练基地

领 队： 王 宏 联系方式： 13068009695
教 练： 孙慧芳 联系方式： 13734024103
 郝宏敏

男运动员：
9 岁 组： 申翊冉
11 岁 组： 孙昊恩
13 岁 组： 王子昱
女运动员：
8 岁 组： 赵娅鑫 罗心悦
9 岁 组： 薛未争 石涵蕊

11 岁组： 王桐卉 杜漪芬

13 岁组： 陈星钰 骆思琳

50. 太原市重点少年体育学校

领 队： 钮力鹏 联系方式： 15834002098

教 练： 刘立波 贾 明 王忻宇 王 旭

男运动员：

7 岁 组： 杨砚翔

9 岁 组： 叶健生 张润昊

10 岁组： 郑博远

11 岁组： 刘仕严 洪浩涵 宋禹赫 陈一文

12 岁组： 尹 航 张贺梁

13 岁组： 陈啸雷 王 硕 徐亿哲 高 旭

15 岁组： 张楚涵 郭世闯

女运动员：

7 岁 组： 张宸睿

10 岁组： 李文佳 四亚平 蔡健雅

11 岁组： 樊芮宁

13 岁组： 吴梦瑶

14 岁组： 王瑾萱

15 岁组： 刘明真

51. 太原新希望双语学校

领 队： 申 建 联系方式： 13513630322
教 练： 申 建
男运动员：
11 岁 组： 邢炳锐
女运动员：
9 岁 组： 王天愿

52. 永辉体育

领 队： 李 珍 联系方式： 18100346722
教 练： 邓梦龙 联系方式： 15234061669
教 练： 刘 鑫 联系方式： 18636125283
男运动员：
8 岁 组： 田卓瀚 李厚均
9 岁 组： 杨坤祥
女运动员：
7 岁 组： 朱妙涵
9 岁 组： 吴芮熙
11 岁 组： 韩吴玥

53. 孝义未来乒乓球俱乐部

领 队： 柳利军 联系方式： 18635800115
教 练： 万 佳 联系方式： 15535837212
教 练： 杨尹苗 联系方式： 158035864262
男运动员：
8 岁 组： 原楷焱 孟嘉桥
10 岁 组： 乔辰铭
女运动员：
7 岁 组： 乔暄淇
9 岁 组： 孟娜霏
10 岁 组： 任芊颖

54. 孝义梓越乒乓球俱乐部

领 队： 刘丽芳 联系方式： 18603580559
教 练： 蔚 杰 联系方式： 18603582105
男运动员：
9 岁 组： 蔚贤一

55. 忻州市忻府区卓然乒乓球俱乐部

领 队： 李建军 联系方式： 13935032456

教 练： 刘玉国

教 练： 钟文杰

教 练： 王若瑞

男运动员：

7 岁 组： 卢月彬 彭琪航

8 岁 组： 赵夏琰

9 岁 组： 杨皓博 王域荣 王禹程 岳钲博 白梓良

10 岁 组： 王皓轩

女运动员：

7 岁 组： 张芮瑄

9 岁 组： 张书涵 孙嘉璐 秦钰然

56. 新希望乒乓球训练中心

领 队： 苏永旺 联系方式： 15234786777

教 练： 李 程 联系方式： 13663613067

教 练： 马 捷 联系方式： 18935456815

男运动员：

7 岁 组： 李智睿

9 岁 组： 史昊群 燕昊锐 苏璟添 张 印 李智益

57. 星火体育·壹乒乓连锁

领 队：石 昊 联系方式： 18603503939

教 练：冯泳潮 联系方式： 15535006969

教 练：唐 峰 联系方式： 13935011910

男运动员：

7 岁 组：唐灏赞 梁嘉程

8 岁 组：王星皓

9 岁 组：侯秉江 罗群皓 柴思扬

10 岁 组：朱轶琛

11 岁 组：张霁鹏

女运动员：

9 岁 组：樊星桐

58. 星耀乒乓球俱乐部

领 队：姜 帅 联系方式： 19510208555

教 练：姜 帅

男运动员：

8 岁 组：姜子豪

59. 兴县乒搏青少年乒乓球俱乐部

领 队：李 晓 联系方式： 15737380777

教 练：武彦君 联系方式： 18334829277

教 练：刘晓云 联系方式： 15903589453

男运动员：

9 岁 组：刘昱颀

10 岁组：续亦航

11 岁组：高伟祺

女运动员：

9 岁 组：孙诗蕾

11 岁组：孙诗骐

12 岁组：武子琪

60. 忻州市秀容乒乓球俱乐部

领 队：米海波 联系方式： 13934430071

教 练：郝俊文 联系方式： 13313500310

男运动员：

8 岁 组：任天行

10 岁组：李泽洋 马硕宣

11 岁组：侯云超

12 岁组： 武昊逾

女运动员：

11 岁组： 霍司柠

61. 旭博体育

领 队： 郭 萌 联系方式： 13111168313

教 练： 马境阡 联系方式： 13734003077

男运动员：

9 岁组： 黄子宸

10 岁组： 任昱衡

女运动员：

8 岁组： 张博菡

62. 炫动体育

领 队： 袁潇峻 联系方式： 15503512926

教 练： 张力宇 联系方式： 13753415122

男运动员：

8 岁组： 贾博涵 杨得钦

9 岁组： 郭昊阳 王柏轩

女运动员：

9 岁 组： 唐欣辰

63. 阳泉二矿新苗

领 队： 王丽静 联系方式： 17503531522

教 练： 秦二保 联系方式： 15935371828

男运动员：

8 岁 组： 王奕泽

9 岁 组： 王靖皓

11 岁 组： 杨锦烁

女运动员：

9 岁 组： 张雅涵

64. 阳泉市体育运动学校

领 队： 梁 捷 联系方式： 18635347733

教 练： 候 彦 联系方式： 13233532588

教 练： 刘晓萍 联系方式： 18535367132

教 练： 康 杰 联系方式： 15935383330

男运动员：

7 岁 组： 王鑫杰

8 岁 组： 郗浩然
9 岁 组： 康悦轩 刘小凡
11 岁 组： 杜嘉和
14 岁 组： 刘明翰 郑海明
女运动员：
7 岁 组： 刘小薇
8 岁 组： 苏浩然
9 岁 组： 白百薇
10 岁 组： 李钰菡
12 岁 组： 王睿智
13 岁 组： 邵 祺
14 岁 组： 汤依贝
15 岁 组： 郭一涵

65. 逸鼎乒乓球俱乐部

领 队： 李逸凡 联系方式： 17636671531
教 练： 常湘楠 联系方式： 18835399668
男运动员：
7 岁 组： 赵浩然
11 岁 组： 刘子溶 李振睿
12 岁 组： 薛驭钟

女运动员:

7 岁 组: 卢艺宁

9 岁 组: 刘芳宇 任雨彤

66. 原平乒协

领 队: 康 瑛 联系方式: 13313501009

教 练: 梁武年 联系方式: 18634637526

男运动员:

9 岁 组: 张恪宁

女运动员:

9 岁 组: 何梓萌 康钰涵

10 岁 组: 宁楚雯

67. 运城队

领 队: 景 晓 联系方式: 18634807099

教 练: 寇瑞强 联系方式: 18834461117

教 练: 李 静 联系方式: 13835892097

男运动员:

9 岁 组: 刘尚淳 阴鑫源

11 岁 组: 王子晨

12 岁组： 赵涵雨

女运动员：

7 岁组： 毛艺霖

8 岁组： 耿思思 刘宇姝

10 岁组： 韩昀翀

11 岁组： 董相竹 卫昱含 米若楠

15 岁组： 刘姝燔

68. 运城宏亮乒乓球俱乐部

领 队： 胡 奎

教 练： 樊玉田 联系方式： 15525876587

女运动员：

7 岁组： 胡恬若

69. 运城市盐湖区大禹学校

领 队： 张国强 联系方式： 17636593196

教 练： 景闫涛 联系方式： 15581911688

教 练： 李锦潮 联系方式： 13935960933

教 练： 王 钦 联系方式： 13693532831

教 练： 晋 鑫 联系方式： 18703597774

教 练： 柴 洋 联系方式： 13834718615

教 练： 张孔宁 联系方式： 15035997160

教 练： 丁丽霞 联系方式： 13835985555

教 练： 郭红俐 白 杨

男运动员：

7 岁 组： 张皓恺 王思淮 张宇涵

8 岁 组： 曲洲霆 杨子敬 扈茁烜

9 岁 组： 康 翔 杨佳霖 张柯昱 乔靖翔

10 岁 组： 李炎祖 裴至浩 张嘉航 张铎严 王彦淇

杨皓然 方义清

11 岁 组： 谢雨航 王羲策 张铎严 相凯越 张旭锋

罗子林

12 岁 组： 柴圣烨 李佳朋 陈星翰

13 岁 组： 王博宇

14 岁 组： 朱嘉裕 陈锦源

15 岁 组： 蔡青衫

女运动员：

7 岁 组： 李艾奚

8 岁 组： 井雨瑶 宋雨格

9 岁 组： 裴艺茹 贾卓睿 孙乾棻 杨珂然 张媛淇

10 岁 组： 贾静雯 孙 睿 王柯茹

11 岁 组： 李雨洋 刘书洋 郝艺萱 关甜夷

12 岁组： 陈梦萱
13 岁组： 谢梦颖
14 岁组： 王俐竹
15 岁组： 王 钦

70. 太原科技大学附属学校

领 队： 姚小燕 联系方式： 13513608068
教 练： 姚秉寿 联系方式： 13027082078
男运动员：
9 岁 组： 张伯伦

71. 长治市体育运动学校

领 队： 温 军 联系方式： 13303455158
教 练： 程 波 联系方式： 18835537008
教 练： 王 妍 联系方式： 13834787304
教 练： 任宇晶 联系方式： 18636506385
教 练： 张紫巍 联系方式： 15203117372
教 练： 魏小明 联系方式： 13835508820
男运动员：
7 岁 组： 闫思诚 王承稷 姬宇坤 李昊宸 刘皓然

荣安泽

8 岁 组： 范雨阳 冯梓钦

10 岁 组： 刘柯亮 申裕翔 郭子墨 卫铭佑

11 岁 组： 杜熠宸 田一辰

12 岁 组： 崔宗煦 赵伟皓 卞一鸣 李培栋 乔仁赫

姬晨煜 秦宇星

13 岁 组： 陈钰航 李佳骏 许 渊

14 岁 组： 李卓芮 原天龙

15 岁 组： 任锦坤 赵晨宇 叶世轩 王浩泽

女运动员：

7 岁 组： 张萌轩

8 岁 组： 王悦芸 史雅萱 康梓洋铄

9 岁 组： 暴子菡 王雯璟 张梓萌

10 岁 组： 李奕彤

11 岁 组： 张竞月

13 岁 组： 耿若涵

14 岁 组： 焦钰涵 赵桢漩 魏雨晴

15 岁 组： 黄浩楠 赵诗伊 李佳旭 樊梓扬 陈奕名

72. 长治市襄垣县体育服务中心

领 队： 周 卉

联系方式： 13546667288

教 练： 彭 晖 联系方式： 13372236668

女运动员：

9 岁 组： 李姿诺

73. 庄则栋俱乐部

领 队： 亢志鹏 联系方式： 13935108791

教 练： 候秀丽 联系方式： 13403405939

男运动员：

9 岁 组： 刘润鑫

10 岁 组： 亢睿斌 张书赫

女运动员：

11 岁 组： 王熙瓚

74. 个人 (1)

领 队： 刘智勇 联系方式： 13934657119

男运动员：

10 岁 组： 刘浩茗

75. 个人 (2)

领 队： 牛杏琳 联系方式： 13233585810

教 练： 王志强 联系方式： 15235876581

男运动员：

9 岁 组： 王宪煜

76. 个人 (3)

教 练： 李 嵘 联系方式： 13603552066

男运动员：

10 岁 组： 于恩泽

77. 个人 (4)

教 练： 杨 伟 联系方式： 13835106383

男运动员：

7 岁 组： 杨冠坤

78. 个人 (5)

教 练： 王丽琴 联系方式： 13283667551

男运动员：

9 岁 组： 杨雨斌

79. 个人 (6)

教 练： 王 哲 联系方式： 13994238895
女运动员：
12 岁 组： 王梓雯

80. 个人 (7)

教 练： 李文静 联系方式： 13283518383
男运动员：
9 岁 组： 王梓亦

81. 个人 (8)

领 队： 高 菲 联系方式： 15034413533
教 练： 闫思超 联系方式： 15234181107
女运动员：
7 岁 组： 武熙垚

82. 个人 (9)

教 练： 孙 岩 联系方式： 15835475651

女运动员:

11 岁组: 孙文景

83. 个人 (10)

教 练: 孙国军

联系方式: 18135128887

男运动员:

11 岁组: 孙艺宸

84. 个人 (11)

教 练: 刘燕红

联系方式: 13753564030

男运动员:

12 岁组: 桑浚钦

85. 个人 (12)

教 练: 白 雪

联系方式: 13593179369

男运动员:

9 岁组: 聂尔均

86. 个人 (13)

领 队： 李永发 联系方式： 13935616159
教 练： 李 慧 联系方式： 15803566125
女运动员：
13 岁 组： 李静煜

87. 个人 (14)

领 队： 王 静 联系方式： 15110398610
教 练： 王鹏宇 联系方式： 19935165383
男运动员：
9 岁 组： 蒋仪凡

88. 个人 (15)

教 练： 安 超 联系方式： 18635089959
男运动员：
7 岁 组： 安芯霄
女运动员：
9 岁 组： 安馨悦

89. 个人 (16)

教 练： 白 浩 联系方式： 13546468878

男运动员：

9 岁 组： 白宇翀

90. 个人 (17)

教 练： 贾 静 联系方式： 18636623761

女运动员：

11 岁 组： 周芯未

91. 个人 (18)

教 练： 杨 璠 联系方式： 13209823630

女运动员：

8 岁 组： 高瑀霞

92. 个人 (19)

教 练： 何可欣 联系方式： 13303460711

男运动员：

11 岁组： 何政洋

93. 个人 (20)

教 练： 胡蔚 联系方式： 18535805163

女运动员：

8 岁 组： 胡静姝

94. 个人 (21)

领 队： 成 蓉 联系方式： 13353433688

教 练： 史改顺 联系方式： 13353435068

男运动员：

7 岁 组： 史峻旭

95. 个人 (22)

领 队： 刘 佳 联系方式： 15234408181

教 练： 孙 琪 联系方式： 13903543461

男运动员：

7 岁 组： 刘馨泽

96. 个人 (23)

男运动员:

14 岁组: 朱亚文

97. 个人 (24)

男运动员:

14 岁组: 赵志诚

98. 个人 (25)

男运动员:

14 岁组: 邢佳华

99. 个人 (26)

男运动员:

14 岁组: 王磊

100. 个人 (27)

男运动员:

14 岁组: 张启升

101. 个人 (28)

男运动员:

14 岁组: 朱宇宁

102. 个人 (29)

男运动员:

14 岁组: 赵天琪

103. 个人 (30)

男运动员:

14 岁组: 王宏伟

104. 个人 (31)

男运动员:

14 岁组: 申晨

105. 个人 (32)

男运动员:

14 岁组: 张雨佳

106. 个人 (33)

男运动员:

15 岁组: 章泽天

107. 个人 (34)

男运动员:

15 岁组: 李佳航

108. 个人 (35)

男运动员:

15 岁组: 任嘉

109. 个人 (36)

男运动员:

15 岁组： 李晨

110. 个人 (37)

男运动员：

15 岁组： 李成兴

111. 个人 (38)

女运动员：

13 岁组： 张倩宇

112. 个人 (39)

女运动员：

13 岁组： 王琪

113. 个人 (40)

女运动员：

13 岁组： 张嘉一

114. 个人 (41)

女运动员:

13 岁组: 宋嘉文

115. 个人 (42)

女运动员:

13 岁组: 朱之琪

116. 个人 (43)

女运动员:

13 岁组: 韩红

117. 个人 (44)

女运动员:

13 岁组: 朱宁琦

118. 个人 (45)

女运动员:

13 岁组: 朱婷婷

119. 个人 (46)

女运动员:

13 岁组: 刘雯

120. 个人 (47)

女运动员:

14 岁组: 张晓颜

121. 个人 (48)

女运动员:

14 岁组: 李淼

122. 个人 (49)

女运动员:

14 岁组: 王开心

123. 个人 (50)

女运动员:

14 岁组: 张露琪

124. 个人 (51)

女运动员:

14 岁组: 朱韩琪

125. 个人 (52)

女运动员:

14 岁组: 王艳艳

126. 个人 (53)

女运动员:

14 岁组: 赵敏

127. 个人 (54)

女运动员:

14 岁组: 赵薇薇

128. 个人 (55)

女运动员:

14 岁组: 李幕心

129. 个人 (56)

女运动员:

14 岁组: 王思思

130. 个人 (57)

女运动员:

15 岁组: 郝蕾

131. 个人 (58)

女运动员:

15 岁组： 章子琦

132. 个人 (59)

女运动员：

15 岁组： 范晓萱

133. 个人 (60)

女运动员：

15 岁组： 郭洁云

134. 个人 (61)

女运动员：

15 岁组： 王天雨

135. 个人 (62)

女运动员：

15 岁组： 魏雪

136. 个人 (63)

女运动员:

15 岁组: 申觉

大会日程表

日期	上午 (8:30开始)	下午 (14:30开始)	备注
10月12日 (星期四)	抽签仪式		
10月14日 (星期六)	<p style="text-align: center;">开幕式</p> <p>9岁组男子单打 第一阶段第1-4轮</p> <p>10岁组男子单打 第一阶段第1、2轮</p> <p>8岁组女子单打 第一阶段第1、2轮</p> <p>10岁组女子单打 第一阶段第1-5轮</p> <p>15岁组女子单打 第一阶段第1-3轮</p>	<p>9岁组男子单打 第一阶段第5轮 第二阶段第1轮</p> <p>13岁组男子单打 第一阶段第1-5轮</p> <p>14岁组男子单打 第一阶段第1、2轮</p> <p>15岁组男子单打 第一阶段第1-3轮</p> <p>7岁组女子单打 第一阶段第1-3轮</p> <p>8岁组女子单打 第一阶段第3-5轮</p> <p>12岁组女子单打 第一阶段第1-3轮</p> <p>14岁组女子单打 第一阶段第1、2轮</p>	山西体育中心综合馆

<p>10月15日 (星期日)</p>	<p>七岁组男子单打 第一阶段第1-3轮</p> <p>11岁组男子单打 第一阶段第1-3轮</p> <p>12岁组男子单打 第一阶段第1-3轮</p> <p>13岁组女子单打 第一阶段第1-3轮</p> <p>15岁组女子单打 第二阶段第1-3轮</p>	<p>7岁组男子单打 第二阶段第1轮</p> <p>8岁组男子单打 第一阶段第1-3轮 第二阶段第1轮</p> <p>9岁组男子单打 第二阶段第2轮</p> <p>10岁组男子单打 第二阶段第2轮</p> <p>11岁组男子单打 第二阶段第1轮</p> <p>13岁组男子单打 第二阶段第1-3轮</p> <p>14岁组男子单打 第二阶段第1-3轮</p> <p>15岁组男子单打 第二阶段第1-3轮</p> <p>9岁组女子单打 第一阶段第1-3轮 第二阶段第1轮</p> <p>10岁组女子单打 第二阶段第1-4轮</p> <p>11岁组女子单打 第一阶段第1-3轮</p> <p>12岁组女子单打 第二阶段第1-4轮</p> <p>13岁组女子单打 第二阶段第1-3轮</p> <p>14岁组女子单打 第二阶段第1-3轮</p>	<p>山西体育中心综合馆</p>
-------------------------	--	---	------------------

<p>10月16日 (星期一)</p>	<p>7岁组男子单打 第二阶段第2、3轮</p> <p>8岁组男子单打 第二阶段第2、3轮</p> <p>9岁组男子单打 第二阶段第3、4轮</p> <p>10岁组男子单打 第二阶段第3、4轮</p> <p>11岁组男子单打 第二阶段第2、3轮</p> <p>12岁组男子单打 第二阶段第2、3轮</p> <p>7岁组女子单打 第二阶段第1-3轮</p> <p>8岁组女子单打 第二阶段第1-3轮</p> <p>9岁组女子单打 第二阶段第1-3轮</p> <p>11岁组女子单打 第二阶段第1-3轮</p>	<p>7岁组男子单打 第二阶段第4、5轮</p> <p>8岁组男子单打 第二阶段第4、5轮</p> <p>9岁组男子单打 第二阶段第5轮</p> <p>10岁组男子单打 第二阶段第5轮</p> <p>11岁组男子单打 第二阶段第4、5轮</p> <p>12岁组男子单打 第二阶段第4、5轮</p> <p>7岁组女子单打 第二阶段4轮</p> <p>8岁组女子单打 第二阶段第4轮</p> <p>9岁组女子单打 第二阶段第4轮</p> <p>11岁组女子单打 第二阶段第4轮</p>	<p>山西体育中心综合馆</p>
-------------------------	---	--	------------------

备注：单项比赛提前 15 分钟到场检录；
超过比赛时间 10 分钟未到场以弃权论。

7岁组男单第一阶段

对阵	日期	时间	台号	A 组			1	2	3	积分	计算	名次
1-3	10-15	8:30	1台	1	张宇涵 运城市盐湖区大禹学校		15日	15日				
1-2	10-15	9:15	1台				9:15	8:30				
2-3	10-15	10:00	1台				1台	1台				
				2	赵柯炎 山西冠誉恒飞乒乓球俱乐部			15日 10:00 1台				
				3	赵文尉 晋中市							

对阵	日期	时间	台号	B 组			1	2	3	积分	计算	名次
1-3	10-15	8:30	2台	1	孙鼎涵 晋中市		15日	15日				
1-2	10-15	9:15	2台				9:15	8:30				
2-3	10-15	10:00	2台				2台	2台				
				2	郭嘉民 山西冠誉恒飞乒乓球俱乐部			15日 10:00 2台				
				3	姬宇坤 长治市体育运动学校							

对阵	日期	时间	台号	C 组			1	2	3	积分	计算	名次
1-3	10-15	8:30	3台	1	辛雨轩 圣祥乒乓球俱乐部		15日	15日				
1-2	10-15	9:15	3台				9:15	8:30				
2-3	10-15	10:00	3台				3台	3台				
				2	高熠霖 大同体校			15日 10:00 3台				
				3	王馨泽 晋中市							

对阵	日期	时间	台号	D 组				1	2	3	4	积分	计算	名次
1-3	10-15	8:30	4台	1	杨冠坤 个人(4)			15日	15日	15日				
4-2			5台					9:15	8:30	10:00				
1-2	10-15	9:15	4台	2	王楷洲 晋中乐动乒乓			4台	4台	4台				
3-4			5台					15日	15日					
1-4			4台					10:00	10:00	8:30				
2-3	5台	5台	5台	5台	5台									
				3	王琺骁 晋中市			15日 9:15 5台						
				4	李承泽 介休·乒博者乒乓球俱乐部									

7岁组男单第一阶段

对阵	日期	时间	台号	E 组				1	2	3	4	积分	计算	名次								
1-3	10-15	8:30	6台	1	李崧航 临汾市体育运动学校星辰乒乓球俱乐部	15日 9:15 6台	15日 8:30 6台	15日 10:00 6台														
4-2			7台																			
1-2	10-15	9:15	6台											2	史峻旭 个人(21)	15日 10:00 7台	15日 8:30 7台					
3-4			7台																			
1-4	10-15	10:00	6台	3	王思淮 运城市盐湖区大禹学校			15日 9:15 7台														
2-3			7台																			
													4	李晨硕 博迈乒乓球俱乐部								

对阵	日期	时间	台号	F 组				1	2	3	4	积分	计算	名次								
1-3	10-15	8:30	8台	1	刘啟霖 启航俱乐部	15日 9:15 8台	15日 8:30 8台	15日 10:00 8台														
4-2			9台																			
1-2	10-15	9:15	8台											2	张博焜 山西帅领乒乓球俱乐部	15日 10:00 9台	15日 8:30 9台					
3-4			9台																			
1-4	10-15	10:00	8台	3	王耀笛 晋中乐动乒乓			15日 9:15 9台														
2-3			9台																			
													4	张皓恺 运城市盐湖区大禹学校								

对阵	日期	时间	台号	G 组				1	2	3	4	积分	计算	名次								
1-3	10-15	8:30	10台	1	陈一涵 太原聚星乒乓球俱乐部	15日 9:15 10台	15日 8:30 10台	15日 10:00 10台														
4-2			11台																			
1-2	10-15	9:15	10台											2	马云浩 博迈乒乓球俱乐部	15日 10:00 11台	15日 8:30 11台					
3-4			11台																			
1-4	10-15	10:00	10台	3	杨砚翔 太原市重点少年体育学校			15日 9:15 11台														
2-3			11台																			
													4	赵浩然 逸鼎乒乓球俱乐部								

对阵	日期	时间	台号	H 组				1	2	3	4	积分	计算	名次								
1-3	10-15	8:30	12台	1	王承稷 长治市体育运动学校	15日 9:15 12台	15日 8:30 12台	15日 10:00 12台														
4-2			13台																			
1-2	10-15	9:15	12台											2	刘馨泽 个人(22)	15日 10:00 13台	15日 8:30 13台					
3-4			13台																			
1-4	10-15	10:00	12台	3	刘劭廷 晋中市			15日 9:15 13台														
2-3			13台																			
													4	田靖潞 吕梁凯鑫乒乓球俱乐部								

7岁组男单第一阶段

对阵	日期	时间	台号	I 组				1	2	3	4	积分	计算	名次													
1-3	10-15	8:30	14台	1	周士珺 晋中市		15日	9:15	15日	8:30	15日																
4-2			15台												14台	14台	15日	10:00									
1-2	10-15	9:15	14台																2	梁圣昊 沁水县奥亚乒乓俱乐部			15日	15日			
3-4			15台																								
1-4	10-15	10:00	14台	3	杨子骞 Allstar全明星乒乓				15日	9:15																	
2-3			15台											4	荣安泽 长治市体育运动学校					15日							

对阵	日期	时间	台号	J 组				1	2	3	4	积分	计算	名次											
1-3	10-15	8:30	16台	1	王鑫杰 阳泉市体育运动学校		15日	9:15	15日	8:30	15日														
4-2			17台												16台	16台									
1-2	10-15	9:15	16台														2	申依林 怀仁县第十一中学校少年儿童体育学校			15日	15日			
3-4			17台																						
1-4	10-15	10:15	16台	3	杨皓清 晋中市				15日	9:15															
2-3			17台											4	李天佑 沁水县奥亚乒乓俱乐部					17台					

对阵	日期	时间	台号	K 组				1	2	3	4	积分	计算	名次											
1-3	10-15	8:30	18台	1	闫思诚 长治市体育运动学校		15日	9:15	15日	8:30	15日														
4-2			19台												18台	18台									
1-2	10-15	9:15	18台														2	秦泽鑫 吕梁凯鑫乒乓球俱乐部			15日	15日			
3-4			19台																						
1-4	10-15	10:15	18台	3	贡振骥 博迈乒乓球俱乐部				15日	9:30															
2-3			19台											4	王逸泽 海鑫乒乓球俱乐部					19台					

对阵	日期	时间	台号	L 组				1	2	3	4	积分	计算	名次											
1-3	10-15	8:30	20台	1	康恩泽 晋中市		15日	9:30	15日	8:30	15日														
4-2			21台												20台	20台									
1-2	10-15	9:30	20台														2	李湛 大同体校			15日	15日			
3-4			21台																						
1-4	10-15	10:15	20台	3	王禹杰 怀仁县第十一中学校少年儿童体育学校				15日	9:30															
2-3			21台											4	彭琪航 忻州市忻府区卓然乒乓球俱乐部					21台					

7岁组男单第一阶段

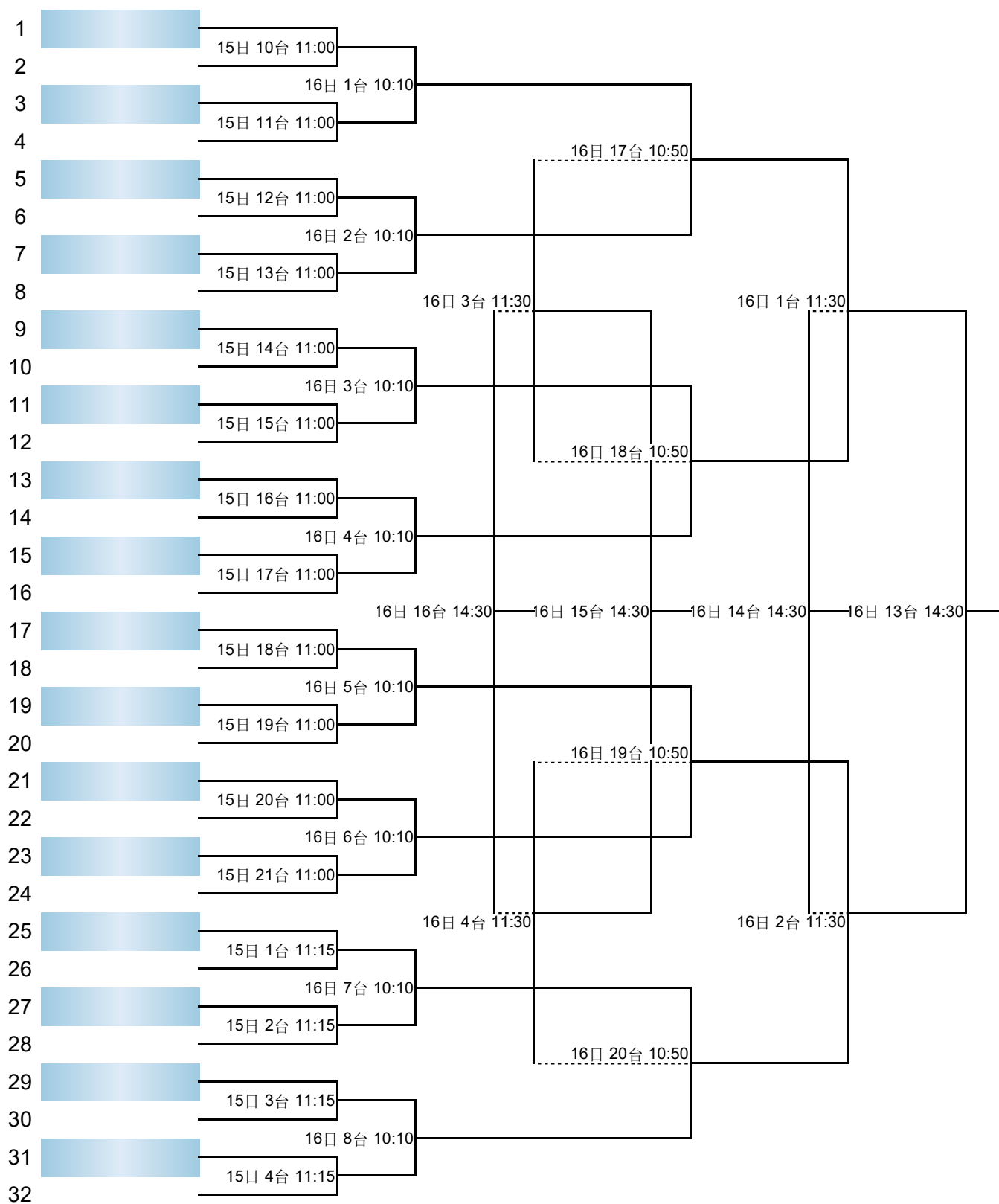
对阵	日期	时间	台号	M 组				1	2	3	4	积分	计算	名次						
1-3	10-15	8:45	1台	1	石皓轩 海鑫乒乓球俱乐部			15日	15日	15日										
4-2			2台					9:30	8:45	10:15										
1-2	10-15	9:30	1台					2	李昊宸 长治市体育运动学校						1台	15日	15日			
3-4			2台												10:15	10:15	8:45			
1-4	10-15	10:15	1台	3	梁嘉程 星火体育·壹乒乓连锁						2台	15日	9:30							
2-3			2台								2台	2台								
								4	马绎嘉 晋中市											

对阵	日期	时间	台号	N 组				1	2	3	4	积分	计算	名次						
1-3	10-15	8:45	3台	1	刘浩然 长治市体育运动学校			15日	15日	15日										
4-2			4台					9:30	8:45	10:15										
1-2	10-15	9:30	3台					2	唐灏赟 星火体育·壹乒乓连锁						3台	15日	15日			
3-4			4台												10:15	10:15	8:45			
1-4	10-15	10:15	3台	3	卢月彬 忻州市忻府区卓然乒乓球俱乐部						4台	15日	9:30							
2-3			4台								4台	4台								
								4	陈伟鸿 晋中市											

对阵	日期	时间	台号	O 组				1	2	3	4	积分	计算	名次						
1-3	10-15	8:45	5台	1	赵玗琛 丹河乒乓俱乐部			15日	15日	15日										
4-2			6台					9:30	8:45	10:15										
1-2	10-15	9:30	5台					2	冯瑞淇 太原聚星乒乓球俱乐部						5台	15日	15日			
3-4			6台												10:15	10:15	8:45			
1-4	10-15	10:15	5台	3	李向洋 吕梁凯鑫乒乓球俱乐部						6台	15日	9:30							
2-3			6台								6台	6台								
								4	史凯文 浩洋乒乓											

对阵	日期	时间	台号	P 组				1	2	3	4	积分	计算	名次						
1-3	10-15	8:45	7台	1	安芯霄 个人(15)			15日	15日	15日										
4-2			8台					9:30	8:45	10:15										
1-2	10-15	9:30	7台					2	李智睿 新希望乒乓球训练中心						7台	15日	15日			
3-4			8台												10:15	10:15	8:45			
1-4	10-15	10:15	7台	3	李嘉轩 晋中乐动乒乓						8台	10:15	8:45							
2-3			8台								8台	8台								
								4	张博瑄 晋中市											

7岁组男单第二阶段



7岁组女单第一阶段

对阵	日期	时间	台号	A 组			1	2	3	积分	计算	名次
1-3	10-14	16:45	12台	1	张怀瑾 介休·乒博者乒乓球俱乐部	14日 17:00 17台	14日 16:45 12台					
1-2	10-14	17:00	17台									
2-3	10-14	17:30	19台									
				2	韩佳洋 晋中乐动乒乓		14日 17:30 19台					
				3	张萌轩 长治市体育运动学校							

对阵	日期	时间	台号	B 组			1	2	3	积分	计算	名次
1-3	10-14	16:45	13台	1	张书溶 晋中市	14日 17:00 18台	14日 16:45 13台					
1-2	10-14	17:00	18台									
2-3	10-14	17:30	20台									
				2	朱妙涵 永辉体育		14日 17:30 20台					
				3	张宸祎 Allstar全明星乒乓							

对阵	日期	时间	台号	C 组			1	2	3	积分	计算	名次
1-3	10-14	16:45	14台	1	乔暄淇 孝义未来乒乓球俱乐部	14日 17:00 19台	14日 16:45 14台					
1-2	10-14	17:00	19台									
2-3	10-14	17:30	21台									
				2	张宸睿 太原市重点少年体育学校		14日 17:30 21台					
				3	王欣妍 吕梁龙威乒乓球俱乐部							

对阵	日期	时间	台号	D 组			1	2	3	积分	计算	名次
1-3	10-14	16:45	15台	1	张梓宣 晋中乐动乒乓	14日 17:00 20台	14日 16:45 15台					
1-2	10-14	17:00	20台									
2-3	10-14	17:45	1台									
				2	张舒羽 太原聚星乒乓球俱乐部		14日 17:45 1台					
				3	张芮瑄 忻州市忻府区卓然乒乓球俱乐部							

7岁组女单第一阶段

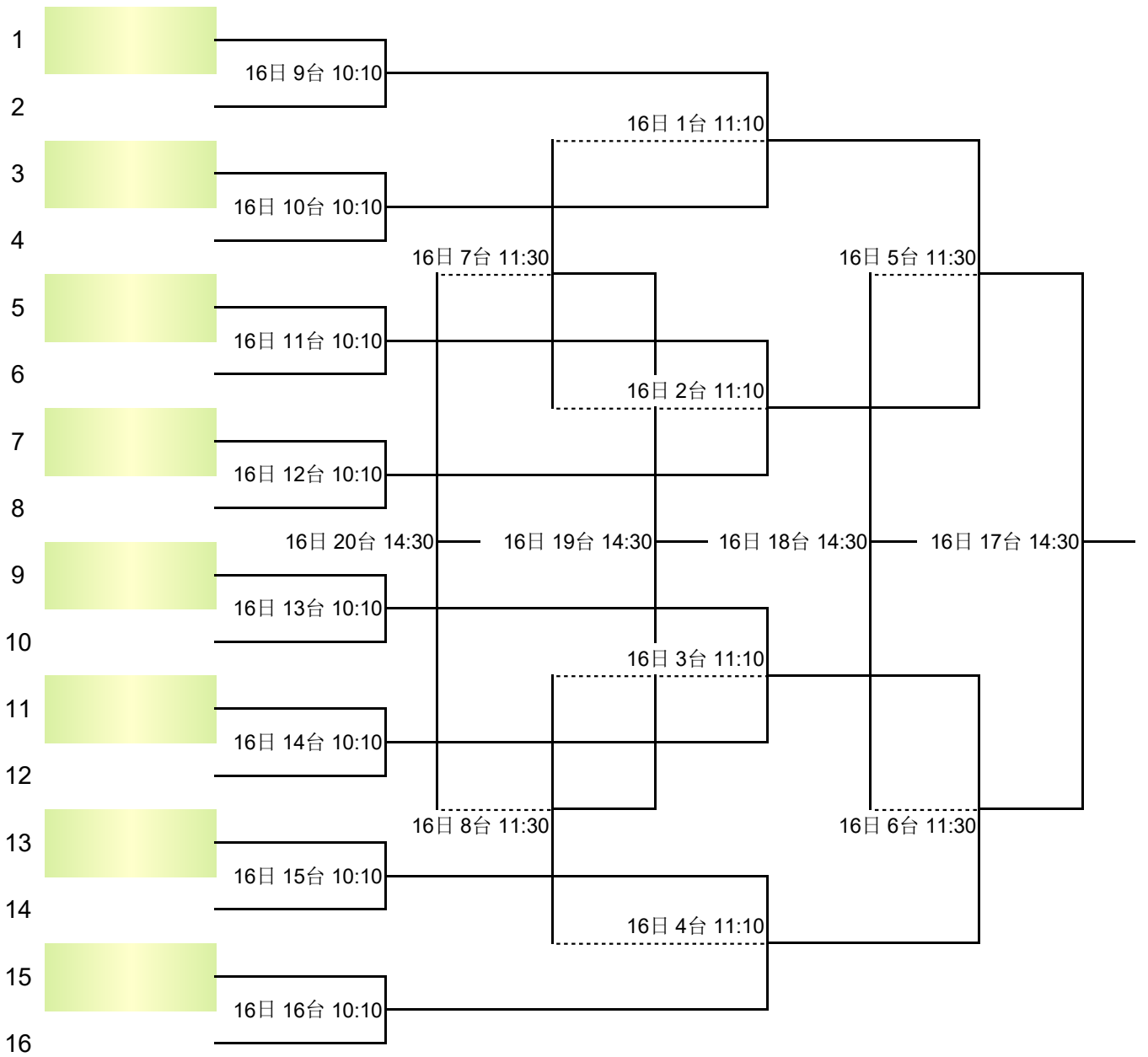
对阵	日期	时间	台号	E 组			1	2	3	积分	计算	名次
1-3	10-14	16:45	16台	1	武熙垚 个人(8)	14日 17:00 21台	14日 16:45 16台					
1-2	10-14	17:00	21台									
2-3	10-14	17:45	2台									
				2	武轩好 清徐吉星体育馆		14日 17:45 2台					
				3	李艾奚 运城市盐湖区大禹学校							

对阵	日期	时间	台号	F 组			1	2	3	积分	计算	名次
1-3	10-14	16:45	17台	1	曹雨彤 介休·乒博者乒乓球俱乐部	14日 17:15 1台	14日 16:45 17台					
1-2	10-14	17:15	1台									
2-3	10-14	17:45	3台									
				2	闫筠心 博迈乒乓球俱乐部		14日 17:45 3台					
				3	郭景怡 吕梁凯鑫乒乓球俱乐部							

对阵	日期	时间	台号	G 组			1	2	3	4	积分	计算	名次
1-3	10-14	16:45	18台	1	毛艺霖 运城队	14日 17:15 2台	14日 16:45 18台	14日 17:45 4台					
4-2			19台										
1-2	2台												
3-4	10-14	17:15	3台	2	刘小薇 阳泉市体育运动学校		14日 17:45 5台	14日 16:45 19台					
1-4	10-14	17:45	4台	3	胡恬若 运城宏亮乒乓球俱乐部			14日 17:15 3台					
2-3			5台										
													4

对阵	日期	时间	台号	H 组			1	2	3	4	积分	计算	名次
1-3	10-14	16:45	20台	1	许沥丹 临汾市体育运动学校星辰乒乓球俱乐部	14日 17:15 4台	14日 16:45 20台	14日 17:45 6台					
4-2			21台										
1-2	4台												
3-4	10-14	17:15	5台	2	乔亭然 国乒体育乒乓球俱乐部		14日 17:45 7台	14日 16:45 21台					
1-4	10-14	17:45	6台	3	王梓棋 清徐吉星体育馆			14日 17:15 5台					
2-3			7台										
													4

7岁组女单第二阶段



8岁组男单第一阶段

对阵	日期	时间	台号	A 组			1	2	3	积分	计算	名次
1-3	10-15	14:45	8台	1	李永锐 大同体校	15日 16:00 4台	15日 14:45 8台					
1-2	10-15	16:00	4台									
2-3	10-15	16:45	8台									
				2	王皓迪 晋中乐动乒乓		15日 16:45 8台					
				3	李厚均 永辉体育							

对阵	日期	时间	台号	B 组			1	2	3	积分	计算	名次
1-3	10-15	14:45	9台	1	曲洲霆 运城市盐湖区大禹学校	15日 16:00 5台	15日 14:45 9台					
1-2	10-15	16:00	5台									
2-3	10-15	16:45	9台									
				2	白宇辰 晋中乐动乒乓		15日 16:45 9台					
				3	田卓瀚 永辉体育							

对阵	日期	时间	台号	C 组			1	2	3	积分	计算	名次
1-3	10-15	14:45	10台	1	赵铎 大同博千乒乓球俱乐部	15日 16:00 6台	15日 14:45 10台					
1-2	10-15	16:00	6台									
2-3	10-15	16:45	10台									
				2	严驷杰 离石伟冬乒乓球俱乐部		15日 16:45 10台					
				3	杨艺豪 浩洋乒乓							

对阵	日期	时间	台号	D 组			1	2	3	积分	计算	名次
1-3	10-15	14:45	11台	1	范雨阳 长治市体育运动学校	15日 16:00 7台	15日 14:45 11台					
1-2	10-15	16:00	7台									
2-3	10-15	16:45	11台									
				2	吴沛琪 离石伟冬乒乓球俱乐部		15日 16:45 11台					
				3	孟嘉桥 孝义未来乒乓球俱乐部							

8岁组男单第一阶段

对阵	日期	时间	台号	E 组			1	2	3	积分	计算	名次
1-3	10-15	14:45	12台	1	尚子扬 太原聚星乒乓球俱乐部		15日	15日				
1-2	10-15	16:00	8台				16:00	14:45				
2-3	10-15	16:45	12台				8台	12台				
				2	郝浩然 阳泉市体育运动学校		15日	16:45				
							12台					
				3	闫昶文 交城县乒乓球青训基地（双囍球馆）							

对阵	日期	时间	台号	F 组			1	2	3	积分	计算	名次
1-3	10-15	14:45	13台	1	原楷焱 孝义未来乒乓球俱乐部		15日	15日				
1-2	10-15	16:00	9台				16:00	14:45				
2-3	10-15	16:45	13台				9台	13台				
				2	孟维宇杰 晋中乐动乒乓		15日	16:45				
							13台					
				3	冯梓钦 长治市体育运动学校							

对阵	日期	时间	台号	G 组			1	2	3	积分	计算	名次
1-3	10-15	14:45	14台	1	任天行 忻州市秀容乒乓球俱乐部		15日	15日				
1-2	10-15	16:00	10台				16:00	14:45				
2-3	10-15	16:45	14台				10台	14台				
				2	秦梓睿 太原聚星乒乓球俱乐部		15日	16:45				
							14台					
				3	王星皓 星火体育·壹乒乓连锁							

对阵	日期	时间	台号	H 组			1	2	3	积分	计算	名次
1-3	10-15	14:45	15台	1	李睿恒 太原聚星乒乓球俱乐部		15日	15日				
1-2	10-15	16:00	11台				16:00	14:45				
2-3	10-15	16:45	15台				11台	15台				
				2	于锦洋 大同体校		15日	16:45				
							15台					
				3	杨得钦 炫动体育							

8岁组男单第一阶段

对阵	日期	时间	台号	I 组			1	2	3	积分	计算	名次
1-3	10-15	14:45	16台	1	栗浩洋 浩洋乒乓		15日	15日				
1-2	10-15	16:00	12台				16:00	14:45				
2-3	10-15	16:45	16台				12台	16台				
				2	李浩阳 临汾市体育运动学校星辰乒乓球俱乐部			15日				
				3	张梓渊 山西冠誉恒飞乒乓球俱乐部			16:45				
								16台				

对阵	日期	时间	台号	J 组			1	2	3	积分	计算	名次
1-3	10-15	14:45	17台	1	赵夏琰 忻州市忻府区卓然乒乓球俱乐部		15日	15日				
1-2	10-15	16:00	13台				16:00	14:45				
2-3	10-15	16:45	17台				13台	17台				
				2	周煜轩 大智乒乓			15日				
				3	王睿宁 临汾市体育运动学校星辰乒乓球俱乐部			16:45				
								17台				

对阵	日期	时间	台号	K 组			1	2	3	积分	计算	名次
1-3	10-15	14:45	18台	1	王一翔 山西帅领乒乓球俱乐部		15日	15日				
1-2	10-15	16:00	14台				16:00	14:45				
2-3	10-15	16:45	18台				14台	18台				
				2	李叙甫 怀仁市联友俱乐部			15日				
				3	张云程 晋中市			16:45				
								18台				

对阵	日期	时间	台号	L 组			1	2	3	积分	计算	名次
1-3	10-15	14:45	19台	1	李山 海鑫乒乓球俱乐部		15日	15日				
1-2	10-15	16:00	15台				16:00	14:45				
2-3	10-15	16:45	19台				15台	19台				
				2	王嘉坤 晋中乐动乒乓			15日				
				3	王艺轩 介休·兵博者乒乓球俱乐部			16:45				
								19台				

8岁组男单第一阶段

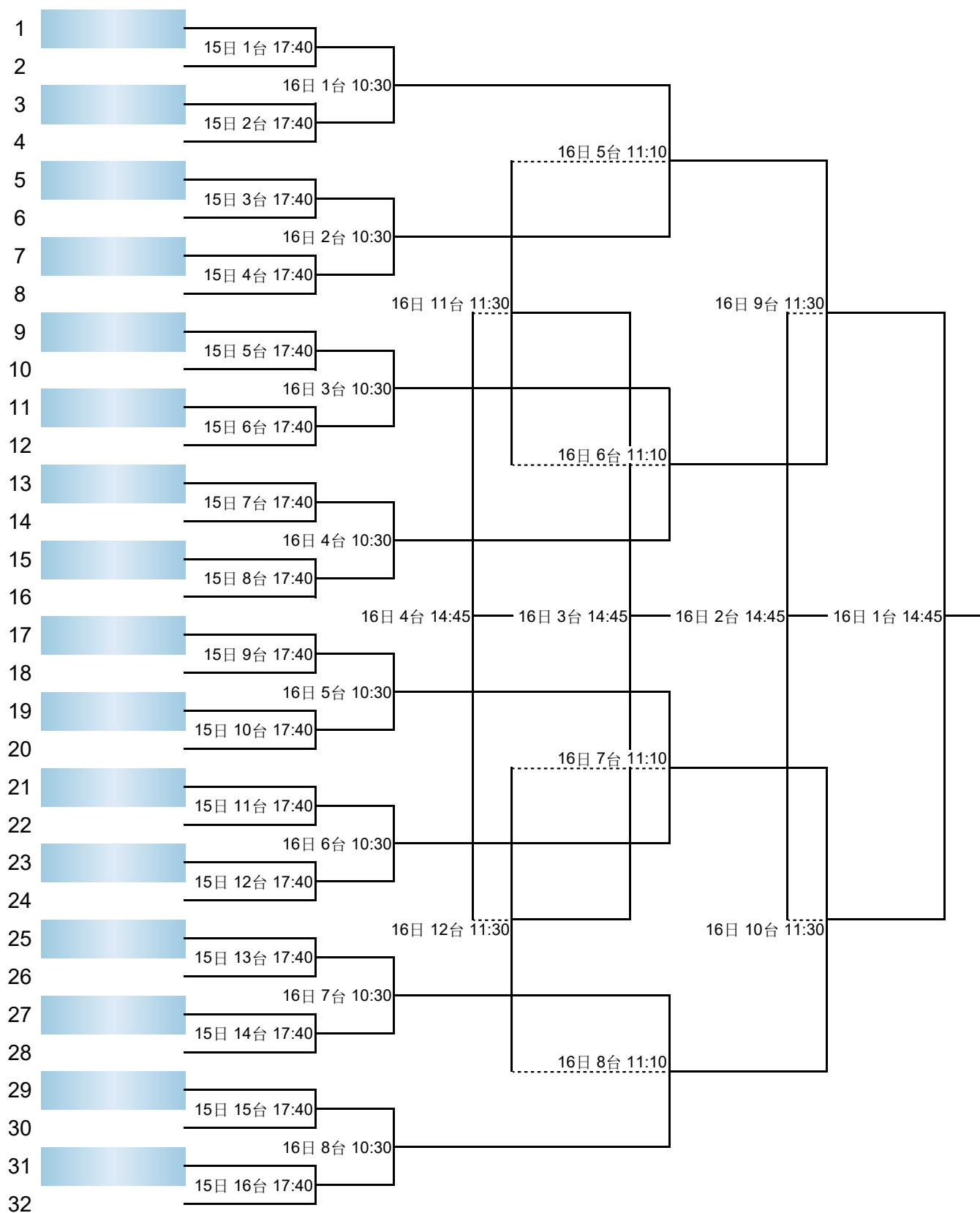
对阵	日期	时间	台号	M组			1	2	3	积分	计算	名次
1-3	10-15	14:45	20台	1	郝冠宏 平遥腾飞乒乓球俱乐部	15日	16:00	15日	14:45			
1-2	10-15	16:00	16台					20台				
2-3	10-15	16:45	20台					15日				
				2	赵泽天 晋中市			16:45	20台			
				3	贾博涵 炫动体育							

对阵	日期	时间	台号	N组			1	2	3	积分	计算	名次
1-3	10-15	14:45	21台	1	姜子豪 星耀乒乓球俱乐部	15日	16:00	15日	14:45			
1-2	10-15	16:00	17台					21台				
2-3	10-15	16:45	21台					15日				
				2	张皓嵩 晋中市			16:45	21台			
				3	杨子敬 运城市盐湖区大禹学校							

对阵	日期	时间	台号	O组				1	2	3	4	积分	计算	名次
1-3	10-15	15:00	18台	1	池炫乐 怀仁县第十一中学校少年儿童体育学校	15日	16:00	15日	15:00	17:00				
4-2			19台					18台						17台
1-2	10-15	16:00	18台	2	崔哲恺 沁水县奥亚乒乓俱乐部	15日	17:00	15日	15:00	15:00				
3-4			19台					18台						19台
1-4	10-15	17:00	17台	3	苗轩溥 离石伟冬乒乓球俱乐部	15日	18台	17:00	15:00	15:00				
2-3			18台					18台						19台
				4	扈苗烜 运城市盐湖区大禹学校									

对阵	日期	时间	台号	P组				1	2	3	4	积分	计算	名次
1-3	10-15	15:00	20台	1	高正阳 大智乒乓	15日	16:00	15日	15:00	17:00				
4-2			21台					20台						19台
1-2	10-15	16:00	20台	2	贾嘉瑾 山西奥博乒乓连锁俱乐部	15日	17:00	15日	15:00	15:00				
3-4			21台					20台						21台
1-4	10-15	17:00	19台	3	李炫霖 灵石县君励乒乓球训练馆	15日	20台	17:00	15:00	15:00				
2-3			20台					20台						21台
				4	王奕泽 阳泉二矿新苗									

8岁组男单第二阶段



8岁组女单第一阶段

对阵	日期	时间	台号	A 组				1	2	3	4	积分	计算	名次								
1-3	10-14	17:15	6台	1	贺子暄 刘颖乒乓球生活馆		14日 17:45	14日 17:15	14日 18:15													
4-2			7台																			
1-2	10-14	17:45	8台											2	王悦芸 长治市体育运动学校		14日 18:15	14日 17:15				
3-4			9台																			
1-4	10-14	18:15	1台	3	郭妍菲 晋中市		14日 17:45	14日 17:15														
2-3			2台																			
													4	赵晨豆 山西冠誉恒飞乒乓球俱乐部								

对阵	日期	时间	台号	B 组				1	2	3	4	积分	计算	名次								
1-3	10-14	17:15	8台	1	张淙景 离石伟冬乒乓球俱乐部		14日 17:45	14日 17:15	14日 18:15													
4-2			9台																			
1-2	10-14	17:45	10台											2	康梓洋铄 长治市体育运动学校		14日 17:45	14日 17:15				
3-4			11台																			
1-4	10-14	18:15	3台	3	井雨瑶 运城市盐湖区大禹学校		14日 17:45	14日 17:15														
2-3			20台																			
													4	袁慕睿 浩洋乒乓								

对阵	日期	时间	台号	C 组				1	2	3	4	积分	计算	名次								
1-3	10-14	17:15	10台	1	高瑀霞 个人(18)		14日 17:45	14日 17:15	14日 17:45													
4-2			11台																			
1-2	10-14	17:45	12台											2	朱思璇 晋中市		14日 18:15	14日 17:15				
3-4			13台																			
1-4	10-14	17:45	21台	3	耿思思 运城队		14日 17:45	14日 17:15														
2-3			6台																			
													4	李雨橙 柏乐乒乓球俱乐部								

对阵	日期	时间	台号	D 组				1	2	3	4	积分	计算	名次								
1-3	10-14	17:15	12台	1	李艳卿 晋中市		14日 17:45	14日 17:15	14日 18:15													
4-2			13台																			
1-2	10-14	17:45	14台											2	王小坤 吕梁凯鑫乒乓球俱乐部		14日 18:15	14日 17:15				
3-4			15台																			
1-4	10-14	18:15	7台	3	史雅萱 长治市体育运动学校		14日 17:45	14日 17:15														
2-3			8台																			
													4	陈与姝 荻春乒乓球俱乐部								

8岁组女单第一阶段

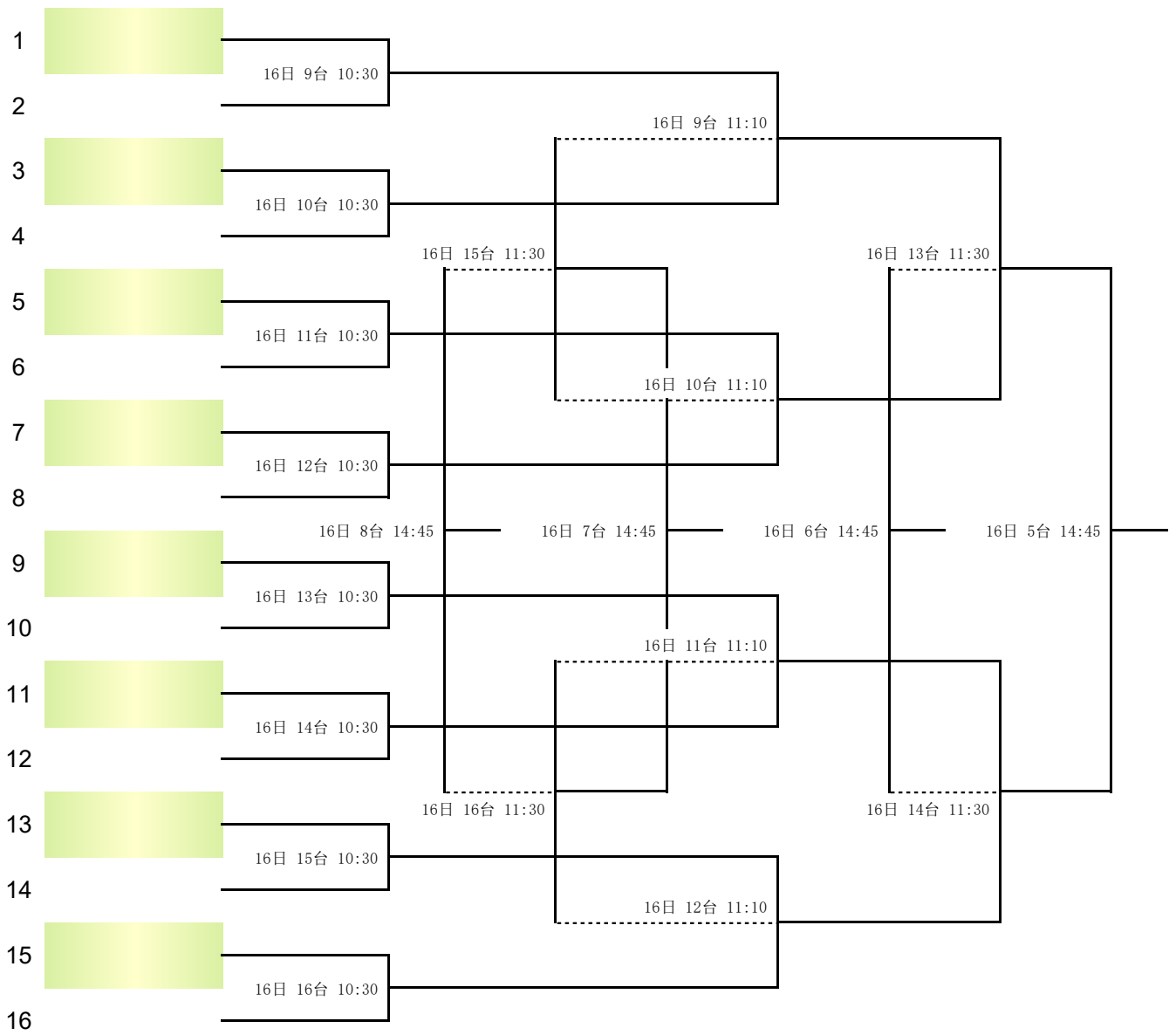
对阵	日期	时间	台号	E 组				积分	计算	名次								
1-3	10-14	17:15	14台	1	赵娅鑫 太原市乒乓球队远航训练基地	14日 17:45 16台	14日 17:15 14台	14日 18:15 9台										
4-2			15台															
1-2	10-14	17:45	16台									2	王凯琪 丹河乒乓俱乐部	14日 18:15 10台	14日 17:15 15台			
3-4			17台															
1-4	10-14	18:15	9台	3	胡静姝 个人(20)	14日 17:45 17台												
2-3			10台															
											4	刘宇姝 运城队						

对阵	日期	时间	台号	F 组				积分	计算	名次								
1-3	10-14	17:15	16台	1	张菟稷 博迈乒乓球俱乐部	14日 17:45 18台	14日 17:15 16台	14日 18:15 11台										
4-2			17台															
1-2	10-14	17:45	18台									2	苏浩然 阳泉市体育运动学校	14日 18:15 12台	14日 17:15 17台			
3-4			19台															
1-4	10-14	18:15	11台	3	董馥菡 大同市光旭乒乓球俱乐部	14日 17:45 19台												
2-3			12台															
											4	张博菡 旭博体育						

对阵	日期	时间	台号	G 组					积分	计算	名次									
1-3	10-14	9:00	20台	1	李佳怡 晋中乐动乒乓	14日 18:00 20台	14日 9:00 20台	14日 17:15 18台	14日 10:30 20台											
2-4			21台																	
1-5	10-14	10:30	20台										2	宋雨格 运城市盐湖区大禹学校	14日 18:15 13台	14日 9:00 21台	14日 17:15 19台			
3-4			21台																	
1-4	10-14	17:15	18台	3	梁媛阁 临汾市体育运动学校星辰乒乓球俱乐部	14日 10:30 21台	14日 18:00 21台													
5-2			19台																	
1-2	10-14	18:00	20台									4	常晓溪 沁水县奥亚乒乓俱乐部			14日 18:15 14台				
5-3			21台																	
2-3	10-14	18:15	13台	5	刘婧怡 晋中市															
4-5			14台																	

对阵	日期	时间	台号	H 组					积分	计算	名次									
1-3	10-14	9:45	20台	1	苏昱铭 晋中市	14日 18:15 4台	14日 9:45 20台	14日 17:15 20台	14日 11:15 20台											
2-4			21台																	
1-5	10-14	11:15	20台										2	周梓悦 山西冠誉恒飞乒乓球俱乐部	14日 18:00 18台	14日 9:45 21台	14日 17:15 21台			
3-4			21台																	
1-4	10-14	17:15	20台	3	刘凡 吕梁凯鑫乒乓球俱乐部		14日 11:15 21台	14日 18:15 5台												
5-2			21台																	
1-2	10-14	18:15	4台									4	罗心悦 太原市乒乓球队远航训练基地			14日 18:00 19台				
5-3			5台																	
2-3	10-14	18:00	18台	5	周佳乐 晋中乐动乒乓															
4-5			19台																	

8岁组女单第二阶段



9岁组男单第一阶段

对阵	日期	时间	台号	A组					积分	计算	名次	
1-3	10-14	8:45	1台	1	王禹博 怀仁县第十一中学校少年儿童体育学校	14日	14日	14日	14日			
2-4			2台			11:00	8:45	10:15	9:30			
1-5	10-14	9:30	1台			1台	1台	1台				
3-4			2台			14日	14日	14日				
1-4	10-14	10:15	1台			2台	8:45	10:15				
5-2			2台	14:30	2台	2台						
1-2	10-14	11:00	1台	3	罗群皓 星火体育·壹乒乓连锁	14日	14日	14日	14日			
5-3			2台			9:30	11:00					
2-3	10-14	14:30	1台			2台	2台					
4-5			2台			14日	14:30	2台				
						4	荆添 启航俱乐部					
				5	白宇翀 个人(16)							

对阵	日期	时间	台号	B组					积分	计算	名次	
1-3	10-14	8:45	3台	1	张伯伦 太原科技大学附属学校	14日	14日	14日	14日			
2-4			4台			11:00	8:45	10:15	9:30			
1-5	10-14	9:30	3台			3台	3台	3台				
3-4			4台			14日	14日	14日				
1-4	10-14	10:15	3台			4台	8:45	10:15				
5-2			4台	14:30	3台	4台	4台					
1-2	10-14	11:00	3台	3	田坤 大同博千乒乓球俱乐部	14日	14日	14日	14日			
5-3			4台			9:30	11:00					
2-3	10-14	14:30	3台			4台	4台					
4-5			4台			14日	14:30	4台				
						4	王禹程 忻州市忻府区卓然乒乓球俱乐部					
				5	陈翊铭 晋中乐动乒乓							

对阵	日期	时间	台号	C组					积分	计算	名次	
1-3	10-14	8:45	5台	1	史旭尧 飞龙乒乓球俱乐部	14日	14日	14日	14日			
2-4			6台			11:00	8:45	10:15	9:30			
1-5	10-14	9:30	5台			5台	5台	5台				
3-4			6台			14日	14日	14日				
1-4	10-14	10:15	5台			6台	8:45	10:15				
5-2			6台	14:30	5台	6台	6台					
1-2	10-14	11:00	5台	3	蒋仪凡 个人(14)	14日	14日	14日	14日			
5-3			6台			9:30	11:00					
2-3	10-14	14:30	5台			6台	6台					
4-5			6台			14日	14:30	6台				
						4	陈籽达 启航俱乐部					
				5	王兆勃 胡艳乒乓							

9岁组男单第一阶段

对阵	日期	时间	台号	D组					积分	计算	名次	
1-3	10-14	8:45	7台	1	王宪煜 个人(2)	14日	14日	14日	14日			
2-4			8台			11:00	8:45	10:15	9:30			
1-5	10-14	9:30	7台	2	郭昊阳 炫动体育	14日	14日	14日	14日			
3-4			8台			7台	8:45	10:15	10:15			
1-4	10-14	10:15	7台	3	常清然 交城县乒乓球青训基地(双麟球馆)	14日	14日	14日	14日			
5-2			8台			7台	8:45	10:15	11:00			
1-2	10-14	11:00	7台	4	杨皓博 忻州市忻府区卓然乒乓球俱乐部	14日	14日	14日	14日			
5-3			8台			8台	9:30	11:00				
2-3	10-14	14:30	7台	5	李秉儒 Allstar全明星乒乓	14日	14日	14日	14日			
4-5			8台			8台	14:30	8台				

对阵	日期	时间	台号	E组					积分	计算	名次	
1-3	10-14	8:45	9台	1	苏璟添 新希望乒乓球训练中心	14日	14日	14日	14日			
2-4			10台			11:00	8:45	10:15	9:30			
1-5	10-14	9:30	9台	2	杨晨冉 启航俱乐部	14日	14日	14日	14日			
3-4			10台			9台	8:45	10:15	10:15			
1-4	10-14	10:15	9台	3	陈锦轩 浩洋乒乓	14日	14日	14日	14日			
5-2			10台			9台	8:45	10:15	11:00			
1-2	10-14	11:00	9台	4	王奕然 Allstar全明星乒乓	14日	14日	14日	14日			
5-3			10台			10台	9:30	11:00				
2-3	10-14	14:30	9台	5	王俊迪 临汾市体育运动学校星辰乒乓球俱乐部	14日	14日	14日	14日			
4-5			10台			10台	14:30	10台				

对阵	日期	时间	台号	F组					积分	计算	名次	
1-3	10-14	8:45	11台	1	王昊辰 大同博千乒乓球俱乐部	14日	14日	14日	14日			
2-4			12台			11:00	8:45	10:15	9:30			
1-5	10-14	9:30	11台	2	杨佳霖 运城市盐湖区大禹学校	14日	14日	14日	14日			
3-4			12台			11台	8:45	10:15	10:15			
1-4	10-14	10:15	11台	3	冯子宸 Allstar全明星乒乓	14日	14日	14日	14日			
5-2			12台			11台	8:45	10:15	12台			
1-2	10-14	11:00	11台	4	叶健生 太原市重点少年体育学校	14日	14日	14日	14日			
5-3			12台			11台	9:30	11:00				
2-3	10-14	14:30	11台	5	刘尚淳 运城队	14日	14日	14日	14日			
4-5			12台			12台	14:30	12台				

9岁组男单第一阶段

对阵	日期	时间	台号	G组					积分	计算	名次	
1-3	10-14	8:45	13台	1	王梓亦 个人(7)	14日	14日	14日	14日			
2-4			14台			11:00	8:45	10:15	9:30			
1-5	10-14	9:30	13台	2	温航霄 晋中乐动乒乓	14日	14日	14日	14日			
3-4			14台			14:30	8:45	10:15				
1-4	10-14	10:15	13台	3	吕岷峻 胡艳乒乓	14日		9:30	11:00			
5-2			14台			14:30	14:30	14:30				
1-2	10-14	11:00	13台	4	王小博 启航俱乐部			14:30	14:30			
5-3			14台									
2-3	10-14	14:30	13台	5	李翔霖 晋中市							
4-5			14台									

对阵	日期	时间	台号	H组					积分	计算	名次	
1-3	10-14	8:45	15台	1	杨坤祥 永辉体育	14日	14日	14日	14日			
2-4			16台			11:00	8:45	10:15	9:30			
1-5	10-14	9:30	15台	2	李政航 晋中市	14日	14:30	8:45	10:15			
3-4			16台			14:30	14:30	16:00				
1-4	10-14	10:15	15台	3	裴沼淋 太智乒乓	14日		9:30	11:00			
5-2			16台			14:30	16:00					
1-2	10-14	11:00	15台	4	王睿超 山西省狮冠乒乓球俱乐部			14:30	14:30			
5-3			16台									
2-3	10-14	14:30	15台	5	岳钰博 忻州市忻府区卓然乒乓球俱乐部							
4-5			16台									

对阵	日期	时间	台号	I组						积分	计算	名次	
1-3	10-14	8:45	17台	1	孟庆浩 晋中市	14日	14日	14日	14日	14日			
6-5			18台			11:00	8:45	10:15	9:30	14:30			
2-4	10-14	9:30	19台	2	李智益 新希望乒乓球训练中心	14日	14日	14日	14日	14日			
1-5			17台			14:30	8:45	10:15	9:30				
3-4	10-14	10:15	18台	3	申翊冉 太原市乒乓球队远航训练基地	14日	14日	14日	14日	14日			
6-2			19台			14:30	8:45	10:15	9:30				
1-4	10-14	11:00	17台	4	霍益辰 交城骄阳乒乓球俱乐部	14日		14:30	11:00	14:30			
5-2			18台			14:30	14:30	18:00					
1-2	10-14	14:30	17台	5	温煜杰 圣祥乒乓球俱乐部				8:45	18:00			
4-6			18台										
5-3	10-14	14:30	19台	6	田靖淳 山西省狮冠乒乓球俱乐部								
1-6			17台										
2-3	10-14	14:30	18台	6	田靖淳 山西省狮冠乒乓球俱乐部								
4-5			19台										

9岁组男单第一阶段

对阵	日期	时间	台号	J组						1	2	3	4	5	6	积分	计算	名次																										
1-3	10-14	8:45	20台	1	王靖皓 阳泉二矿新苗		14日 11:00 20台	14日 8:45 20台	14日 10:15 20台	14日 9:30 20台	14日 14:30 20台																																	
6-5			21台																																									
2-4	9:00	1台	2															王思张 晋中市			14日 14:30 21台	14日 9:00 1台	14日 10:15 21台	14日 9:45 1台																				
1-5	9:30	20台																																										
3-4	10-14	10:15	21台															3	聂尔均 个人(12)			14日 9:30 21台	14日 11:15 1台	14日 10:30 1台																				
6-2			9:45																													1台												
1-4	10-14	11:00	20台	4	王雨泽 沁水县奥亚乒乓俱乐部				14日 14:45 1台	14日 11:00 21台																																		
5-2			10:30																													21台												
3-6	10:30	1台	5																													张柯昱 运城市盐湖区大禹学校						14日 8:45 21台						
1-2	11:00	20台																																										
4-6	10-14	14:30	21台															6	米占宇 交城骧阳乒乓球俱乐部																									
5-3			11:15																													1台												
1-6	10-14	14:45	20台																																									
2-3			21台																																									
4-5	14:45	1台																																										

对阵	日期	时间	台号	K组						1	2	3	4	5	6	积分	计算	名次													
1-3	10-14	9:00	2台	1	王培鑫 沁水县奥亚乒乓俱乐部		14日 11:15 2台	14日 9:00 2台	14日 10:30 2台	14日 9:45 2台	14日 14:45 2台																				
6-5			3台																												
2-4	4台	2	张润昊 太原市重点少年体育学校																	14日 14:45 3台	14日 9:00 4台	14日 10:30 3台	14日 9:45 4台	14日 9:45 3台	14日 10:30 4台						
1-5	2台																														
3-4	10-14	10:30	3台															3	阴鑫源 运城队			14日 9:45 3台	14日 11:15 4台	14日 10:30 4台							
6-2			4台																												
1-4	2台	4	韩润田 大同体校				14日 14:45 4台	14日 11:15 3台	14日 11:15 4台	14日 9:00 3台																					
5-2	3台																														
3-6	4台	5	白梓良 忻州市忻府区卓然乒乓球俱乐部						14日 9:00 3台																						
1-2	2台																														
4-6	10-14	14:45	3台	6	王俊栋 晋中市																										
5-3			4台																												
1-6	2台																														
2-3	3台																														
4-5	4台																														

对阵	日期	时间	台号	L组						1	2	3	4	5	6	积分	计算	名次													
1-3	10-14	9:00	5台	1	张恪宁 原平乒协		14日 11:15 5台	14日 9:00 5台	14日 10:30 5台	14日 9:45 5台	14日 14:45 5台																				
6-5			6台																												
2-4	7台	2	杨熙 大智乒乓																	14日 14:45 6台	14日 9:00 7台	14日 10:30 6台	14日 9:45 7台	14日 9:45 6台	14日 10:30 7台						
1-5	5台																														
3-4	10-14	10:30	6台															3	游芷墨 晋中市			14日 9:45 6台	14日 11:15 7台	14日 10:30 7台							
6-2			7台																												
1-4	5台	4	任辰帆 离石伟冬乒乓球俱乐部				14日 14:45 7台	14日 11:15 6台	14日 11:15 6台	14日 9:00 6台																					
5-2	6台																														
3-6	7台	5	燕昊锐 新希望乒乓球训练中心																												
1-2	5台																														
4-6	10-14	14:45	6台	6	侯秉江 星火体育·青乒乓连锁																										
5-3			7台																												
1-6	5台																														
2-3	6台																														
4-5	7台																														

9岁组男单第一阶段

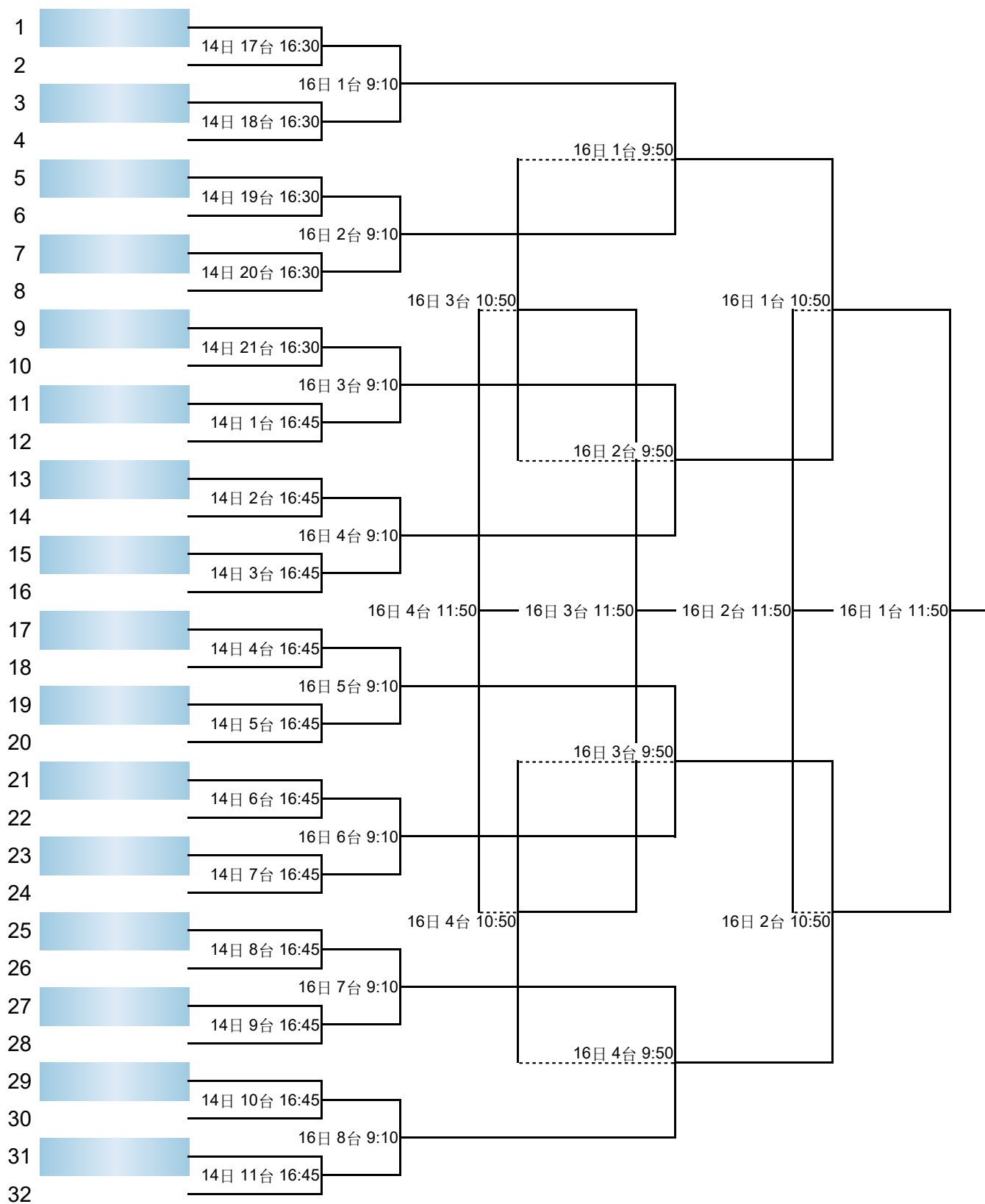
对阵	日期	时间	台号	M 组						1	2	3	4	5	6	积分	计算	名次
1-3	10-14	9:00	8台	1	李星璇 国乒体育乒乓球俱乐部		14日 11:15	14日 9:00	14日 10:30	14日 9:45	14日 14:45							
6-5			9台															
2-4			10台															
1-5	10-14	9:45	8台	2	崔承宇 晋中市			14日 14:45	14日 9:00	14日 10:30	14日 9:45							
3-4			9台															
6-2			10台															
1-4	10-14	10:30	8台	3	黄子宸 旭博体育			14日 9:45	14日 10:30	14日 11:15	14日 10:30							
5-2			9台															
3-6			10台															
1-2	10-14	11:15	8台	4	郑博方 怀仁市联友俱乐部				14日 14:45	14日 11:15	14日 9:45							
4-6			9台															
5-3			10台															
1-6	10-14	14:45	8台	5	康悦轩 阳泉市体育运动学校					14日 9:00	14日 9:00							
2-3			9台															
4-5			10台															
	6				史昊群 新希望乒乓球训练中心													

对阵	日期	时间	台号	N 组						1	2	3	4	5	6	积分	计算	名次
1-3	10-14	9:00	11台	1	王柏轩 炫动体育		14日 11:15	14日 9:00	14日 10:30	14日 9:45	14日 14:45							
6-5			12台															
2-4			13台															
1-5	10-14	9:45	11台	2	程诗涵 晋中市		14日 14:45	14日 9:00	14日 10:30	14日 9:45	14日 10:30							
3-4			12台															
6-2			13台															
1-4	10-14	10:30	11台	3	刘小凡 阳泉市体育运动学校		14日 9:45	14日 11:15	14日 10:30	14日 11:15	14日 10:30							
5-2			12台															
3-6			13台															
1-2	10-14	11:15	11台	4	乔靖翔 运城市盐湖区大禹学校				14日 14:45	14日 11:15	14日 11:15							
4-6			12台															
5-3			13台															
1-6	10-14	14:45	11台	5	张伯宇 博迈乒乓球俱乐部					14日 9:00	14日 9:00							
2-3			12台															
4-5			13台															
	6				张印 新希望乒乓球训练中心													

对阵	日期	时间	台号	O 组						1	2	3	4	5	6	积分	计算	名次
1-3	10-14	9:00	14台	1	史政翰 晋中市		14日 11:15	14日 9:00	14日 10:30	14日 9:45	14日 14:45							
6-5			15台															
2-4			16台															
1-5	10-14	9:45	14台	2	刘昱颢 兴县县青少年乒乓球俱乐部		14日 14:45	14日 9:00	14日 10:30	14日 9:45	14日 10:30							
3-4			15台															
6-2			16台															
1-4	10-14	10:30	14台	3	张子轩 海鑫乒乓球俱乐部		14日 9:45	14日 11:15	14日 10:30	14日 11:15	14日 10:30							
5-2			15台															
3-6			16台															
1-2	10-14	11:15	14台	4	雒浩铭 离石伟冬乒乓球俱乐部				14日 14:45	14日 11:15	14日 11:15							
4-6			15台															
5-3			16台															
1-6	10-14	14:45	14台	5	兰锦浩 怀仁市联友俱乐部					14日 9:00	14日 9:00							
2-3			15台															
4-5			16台															
	6				康翔 运城市盐湖区大禹学校													

对阵	日期	时间	台号	P 组						1	2	3	4	5	6	积分	计算	名次
1-3	10-14	9:00	17台	1	高翊博 启航俱乐部		14日 11:15	14日 9:00	14日 10:30	14日 9:45	14日 14:45							
6-5			18台															
2-4			19台															
1-5	10-14	9:45	17台	2	蔚贤一 孝义梓越乒乓球俱乐部		14日 14:45	14日 9:00	14日 10:30	14日 9:45	14日 10:30							
3-4			18台															
6-2			19台															
1-4	10-14	10:30	17台	3	柴思扬 星火体育·壹乒乓连锁		14日 9:45	14日 11:15	14日 10:30	14日 11:15	14日 10:30							
5-2			18台															
3-6			19台															
1-2	10-14	11:15	17台	4	白若希 浩洋乒乓				14日 14:45	14日 11:15	14日 11:15							
4-6			18台															
5-3			19台															
1-6	10-14	14:45	17台	5	王域荣 忻州市忻府区卓然乒乓球俱乐部					14日 9:00	14日 9:00							
2-3			18台															
4-5			19台															
	6				董宸宇 博海体育													

9岁组男单第二阶段



9岁组女单第一阶段

对阵	日期	时间	台号	A 组			1	2	3	积分	计算	名次
1-3	10-15	11:45	1台	1	李姿诺 长治市襄垣县体育服务中心		15日 15:00 17台	15日 11:45 1台				
1-2	10-15	15:00	17台									
2-3	10-15	16:30	1台									
				2	黄梓洋 启航俱乐部			15日 16:30 1台				
				3	暴子菡 长治市体育运动学校							

对阵	日期	时间	台号	B 组			1	2	3	积分	计算	名次
1-3	10-15	11:45	2台	1	刘鑫鑫 晋中市		15日 15:15 1台	15日 11:45 2台				
1-2	10-15	15:15	1台									
2-3	10-15	16:30	2台									
				2	王奕涵 大同体校			15日 16:30 2台				
				3	石涵蕊 太原市乒乓球队远航训练基地							

对阵	日期	时间	台号	C 组			1	2	3	积分	计算	名次
1-3	10-15	11:45	3台	1	孟娜霏 孝义未来乒乓球俱乐部		15日 15:15 2台	15日 11:45 3台				
1-2	10-15	15:15	2台									
2-3	10-15	16:30	3台									
				2	赵梓彤 Allstar全明星乒乓			15日 16:30 3台				
				3	康钰涵 原平乒协							

对阵	日期	时间	台号	D 组			1	2	3	积分	计算	名次
1-3	10-15	11:45	4台	1	樊星桐 星火体育·壹乒乓连锁		15日 15:15 3台	15日 11:45 4台				
1-2	10-15	15:15	3台									
2-3	10-15	16:30	4台									
				2	白百薇 阳泉市体育运动学校			15日 16:30 4台				
				3	张梓萌 长治市体育运动学校							

9岁组女单第一阶段

对阵	日期	时间	台号	E 组			1	2	3	积分	计算	名次
1-3	10-15	11:45	5台	1	曹思好 晋中市	15日 15:15 4台	15日 11:45 5台					
1-2	10-15	15:15	4台									
2-3	10-15	16:30	5台									
				2	陈张影恬 国乒体育乒乓球俱乐部			15日 16:30 5台				
				3	刘紫涵 交城骄阳乒乓球俱乐部							

对阵	日期	时间	台号	F 组			1	2	3	积分	计算	名次
1-3	10-15	11:45	6台	1	吴芮熙 永辉体育	15日 15:15 5台	15日 11:45 6台					
1-2	10-15	15:15	5台									
2-3	10-15	16:30	6台									
				2	张雅涵 阳泉二矿新苗			15日 16:30 6台				
				3	薛未争 太原市乒乓球队远航训练基地							

对阵	日期	时间	台号	G 组			1	2	3	积分	计算	名次
1-3	10-15	11:45	7台	1	裴艺茹 运城市盐湖区大禹学校	15日 15:15 6台	15日 11:45 7台					
1-2	10-15	15:15	6台									
2-3	10-15	16:30	7台									
				2	任雨彤 逸鼎乒乓球俱乐部			15日 16:30 7台				
				3	张书涵 忻州市忻府区卓然乒乓球俱乐部							

对阵	日期	时间	台号	H 组			1	2	3	积分	计算	名次
1-3	10-15	11:45	8台	1	霍瑾萱 Allstar全明星乒乓	15日 15:15 7台	15日 11:45 8台					
1-2	10-15	15:15	7台									
2-3	10-15	16:30	8台									
				2	王艺媛 晋中市			15日 16:30 8台				
				3	贾卓睿 运城市盐湖区大禹学校							

9岁组女单第一阶段

对阵	日期	时间	台号	I 组			1	2	3	积分	计算	名次
1-3	10-15	11:45	9台	1	安馨悦 个人 (15)		15日	15日				
1-2	10-15	15:15	8台				15:15	11:45				
2-3	10-15	16:30	9台				8台	9台				
				2	王子瑜 晋中市			15日 16:30 9台				
				3	秦钰然 忻州市忻府区卓然乒乓球俱乐部							

对阵	日期	时间	台号	J 组			1	2	3	积分	计算	名次
1-3	10-15	11:45	10台	1	马艺珂 大同博千乒乓球俱乐部		15日	15日				
1-2	10-15	15:15	9台				15:15	11:45				
2-3	10-15	16:30	10台				9台	10台				
				2	孙嘉璐 忻州市忻府区卓然乒乓球俱乐部			15日 16:30 10台				
				3	刘穆怀 晋中市							

对阵	日期	时间	台号	K 组			1	2	3	积分	计算	名次
1-3	10-15	11:45	11台	1	张怡静 山西冠誉恒飞乒乓球俱乐部		15日	15日				
1-2	10-15	15:15	10台				15:15	11:45				
2-3	10-15	16:30	11台				10台	11台				
				2	杨珂然 运城市盐湖区大禹学校			15日 16:30 11台				
				3	曹殊涵 晋中市							

对阵	日期	时间	台号	L 组				1	2	3	4	积分	计算	名次
1-3	10-15	11:45	12台	1	李丹杨 柏乐乒乓球俱乐部			15日 15:15 11台	15日 11:45 12台	15日 16:30 12台				
4-2			13台											
1-2	11台													
3-4	10-15	15:15	12台	2	王雯璟 长治市体育运动学校			15日 16:30 13台	15日 11:45 13台					
1-4	12台													
2-3	10-15	16:30	13台											
				3	安怡紫萱 灵石县君励乒乓球训练馆				15日 15:15 12台					
				4	温子萱 晋中市									

9岁组女单第一阶段

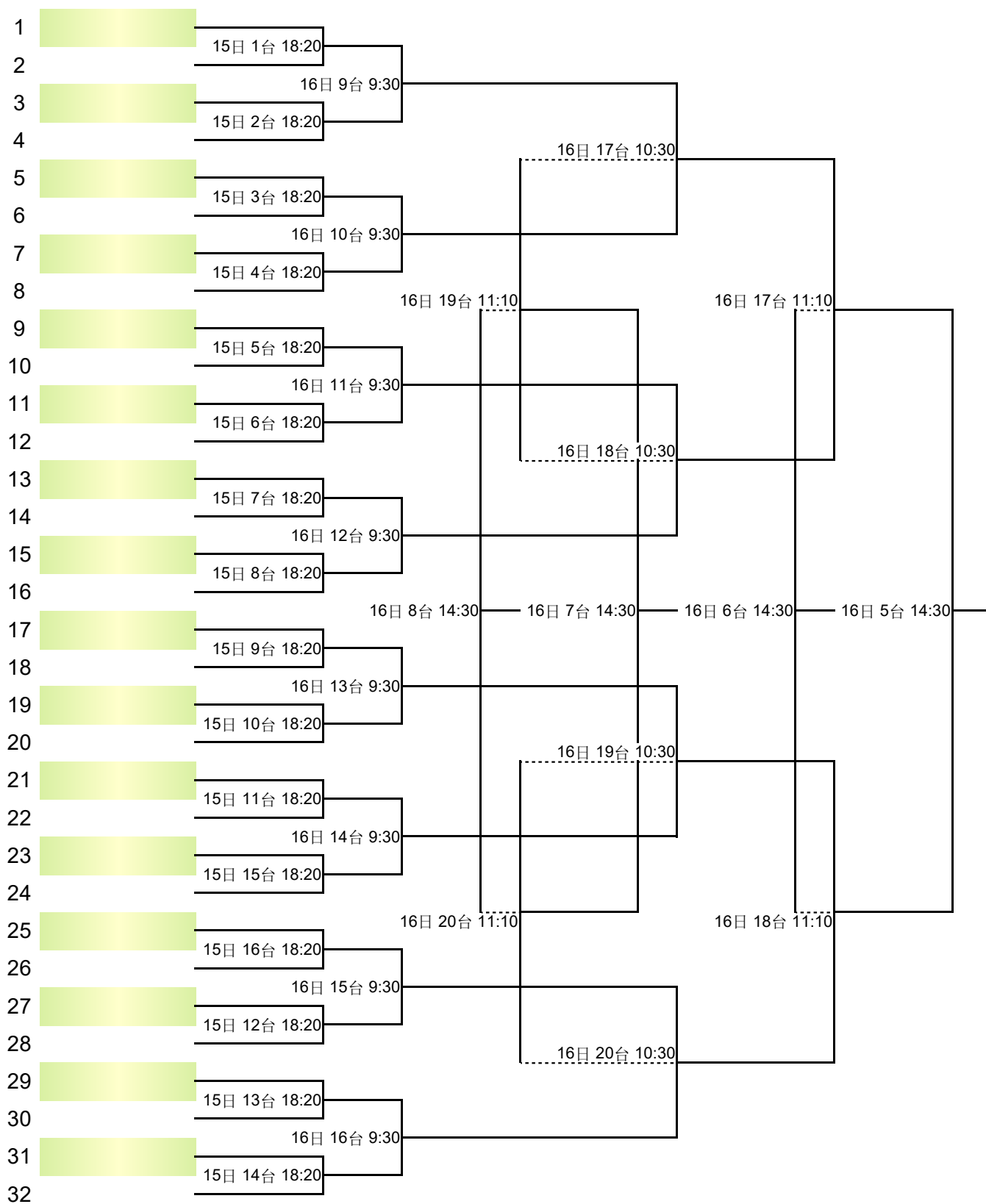
对阵	日期	时间	台号	M 组				1	2	3	4	积分	计算	名次				
1-3	10-15	11:45	14台	1	张瑞倩 临汾市体育运动学校星辰乒乓球俱乐部	15日	15:15	15日	11:45	15日								
4-2			15台											16:30				
1-2			13台											14台	15日	16:30	15日	11:45
3-4																		
1-4	10-15	16:30	14台	2	刘恩嘉 晋中市	15日	16:30	15日	16:30	15日								
2-3			15台											15台				
				3	张媛淇 运城市盐湖区大禹学校					15日								
				4	孙诗蕾 兴县乒博青少年乒乓球俱乐部					15:15								

对阵	日期	时间	台号	N 组				1	2	3	4	积分	计算	名次				
1-3	10-15	11:45	16台	1	何梓萌 原平乒协	15日	15:15	15日	11:45	15日								
4-2			17台											16:30				
1-2			15:15											15台	16台	15日	16:30	15日
3-4																		
1-4	10-15	16:30	16台	2	武盈臻 临汾市体育运动学校星辰乒乓球俱乐部	15日	16:30	15日	16:30	11:45								
2-3			17台											17台				
				3	秦婧熔 启航俱乐部					15日								
				4	唐欣辰 炫动体育					15:15								

对阵	日期	时间	台号	O 组				1	2	3	4	积分	计算	名次				
1-3	10-15	11:45	18台	1	胡雨桢 怀仁县第十一中学校少年儿童体育学校	15日	15:15	15日	11:45	15日								
4-2			19台											16:30				
1-2			15:15											17台	18台	15日	16:30	15日
3-4																		
1-4	10-15	16:30	18台	2	孙乾菜 运城市盐湖区大禹学校	15日	16:30	15日	16:30	11:45								
2-3			19台											19台				
				3	池田禾 飛龍乒乓球俱乐部					15日								
				4	王天愿 太原新希望双语学校					15:15								

对阵	日期	时间	台号	P 组				1	2	3	4	积分	计算	名次				
1-3	10-15	11:45	20台	1	崔芷铭 沁水县奥亚乒乓俱乐部	15日	15:15	15日	11:45	15日								
4-2			21台											16:15				
1-2			15:15											19台	20台	15日	16:15	15日
3-4																		
1-4	10-15	16:15	20台	2	杨奕可 临汾市体育运动学校星辰乒乓球俱乐部	15日	16:15	15日	16:15	11:45								
2-3			21台											21台				
				3	张梦源 太原聚星乒乓球俱乐部					15日								
				4	刘芳宇 逸鼎乒乓球俱乐部					15:15								

9岁组女单第二阶段



10岁组男单第一阶段

对阵	日期	时间	台号	A组				积分	计算	名次			
1-3	10-14	15:00	1台	1	于恩泽 个人(3)	1	2	3	4				
4-2			2台			14日	14日	14日					
1-2	15:30	1台	15:30			15:00	16:00						
3-4		2台	1台			1台	1台						
1-4	10-14	16:00	1台	2	岳文杰 寿阳县青少年活动中心	2	3	4					
2-3			2台			14日	14日	14日					
						16:00	15:00	2台				2台	
						2台	2台						
				3	乔辰铭 孝义未来乒乓球俱乐部				14日				
										15:30	2台		
				4	齐飞帆 大同博千乒乓球俱乐部								

对阵	日期	时间	台号	B组				积分	计算	名次			
1-3	10-14	15:00	3台	1	赵嘉弈 启航俱乐部	1	2	3	4				
4-2			4台			14日	14日	14日					
1-2	15:30	3台	15:30			15:00	16:00						
3-4		4台	3台			3台	3台						
1-4	10-14	16:00	3台	2	任昱衡 旭博体育	2	3	4					
2-3			4台			14日	14日	14日					
						16:00	15:00	4台				4台	
						4台	4台						
				3	郭子墨 长治市体育运动学校				14日				
										15:30	4台		
				4	张君博 介休·乒博者乒乓球俱乐部								

对阵	日期	时间	台号	C组				积分	计算	名次			
1-3	10-14	15:00	5台	1	郑博远 太原市重点少年体育学校	1	2	3	4				
4-2			6台			14日	14日	14日					
1-2	15:30	5台	15:30			15:00	16:00						
3-4		6台	5台			5台	5台						
1-4	10-14	16:00	5台	2	冀怡帆 荆春乒乓球俱乐部	2	3	4					
2-3			6台			14日	14日	14日					
						16:00	15:00	6台				6台	
						6台	6台						
				3	任鑫垚 汾阳市活力乒乓俱乐部				14日				
										15:30	6台		
				4	孙瑾科 太原聚星乒乓球俱乐部								

对阵	日期	时间	台号	D组				积分	计算	名次			
1-3	10-14	15:00	7台	1	荆乙元 胡艳乒乓	1	2	3	4				
4-2			8台			14日	14日	14日					
1-2	15:30	7台	15:30			15:00	16:00						
3-4		8台	7台			7台	7台						
1-4	10-14	16:00	7台	2	刘柯亮 长治市体育运动学校	2	3	4					
2-3			8台			14日	14日	14日					
						16:00	15:00	8台				8台	
						8台	8台						
				3	王森琪 山西帅领乒乓球俱乐部				14日				
										15:30	8台		
				4	李宇轩 沁水县奥亚乒乓俱乐部								

10岁组男单第一阶段

对阵	日期	时间	台号	E 组				积分	计算	名次		
1-3	10-14	15:00	9台	1	郭天昱 寿阳县青少年活动中心	1	2	3	4			
4-2			10台			14日	15:30	14日	15:00			
1-2	10-14	15:30	9台	2	李泽洋 忻州市秀容乒乓球俱乐部			14日	14日			
3-4			10台					16:00	15:00			
1-4	10-14	16:00	9台	3	张书赫 庄则栋俱乐部				14日			
2-3			10台						15:30			
				4	王睿 海鑫乒乓球俱乐部							

对阵	日期	时间	台号	F 组				积分	计算	名次		
1-3	10-14	15:00	11台	1	韩林轩 临汾市体育运动学校星辰乒乓球俱乐部	1	2	3	4			
4-2			12台			14日	15:30	14日	15:00			
1-2	10-14	15:30	11台	2	吴胤军 晋中市			14日	14日			
3-4			12台					16:00	15:00			
1-4	10-14	16:00	11台	3	亢睿斌 庄则栋俱乐部				14日			
2-3			12台					12台	12台			
				4	党晨瑞 博海体育							

对阵	日期	时间	台号	G 组				积分	计算	名次		
1-3	10-14	15:00	13台	1	王彦智 太原聚星乒乓球俱乐部	1	2	3	4			
4-2			14台			14日	15:30	14日	15:00			
1-2	10-14	15:30	13台	2	李钊落 临汾市体育运动学校星辰乒乓球俱乐部			14日	14日			
3-4			14台					16:00	15:00			
1-4	10-14	16:00	13台	3	郭天勤 圣祥乒乓球俱乐部				14日			
2-3			14台					14台	14台			
				4	李炎祖 运城市盐湖区大禹学校							

对阵	日期	时间	台号	H 组				积分	计算	名次		
1-3	10-14	15:00	15台	1	王皓轩 忻州市忻府区卓然乒乓球俱乐部	1	2	3	4			
4-2			16台			14日	15:30	14日	15:00			
1-2	10-14	15:30	15台	2	张嘉航 运城市盐湖区大禹学校			14日	14日			
3-4			16台					16:00	15:00			
1-4	10-14	16:00	15台	3	蒋振国 灵石县君励乒乓球训练馆				14日			
2-3			16台					16台	16台			
				4	胡家杰 海鑫乒乓球俱乐部							

10岁组男单第一阶段

对阵	日期	时间	台号	I 组				积分	计算	名次									
1-3	10-14	15:00	17台	1	刘沐瑶 大同博千乒乓球俱乐部	1	14日 15:30	14日 15:00	14日 16:00										
4-2			18台																
1-2	15:30	17台	2										高琛棋 大智乒乓	2	14日 16:00	14日 15:00			
3-4		18台																	
1-4	16:00	17台		3	秦王南 晋城市体育局	3	14日 15:30	18台											
2-3		18台																	
												4	方义清 运城市盐湖区大禹学校	4					

对阵	日期	时间	台号	J 组				积分	计算	名次										
1-3	10-14	15:00	19台	1	王彦淇 运城市盐湖区大禹学校	1	14日 15:30	14日 15:00	14日 16:00											
4-2			20台																	
1-2	15:30	19台	2										卫铭佑 长治市体育运动学校	2	14日 16:00	14日 15:00	20台			
3-4		20台																		
1-4	16:00	19台		3	李展疆 大同体校	3	14日 15:30	20台												
2-3		20台																		
												4	王克强 怀仁市联友俱乐部	4						

对阵	日期	时间	台号	K 组				积分	计算	名次										
1-3	10-14	15:00	21台	1	裴至浩 运城市盐湖区大禹学校	1	14日 15:30	14日 15:00	14日 16:00											
4-2			1台																	
1-2	15:30	21台	2										申裕翔 长治市体育运动学校	2	14日 16:15	14日 15:15	1台			
3-4		15:45																		
1-4	16:00	21台		3	李森博 汾阳志强乒乓	3	14日 15:45	1台												
2-3		16:15										1台								
												4	骆亮延 晋中市	4						

对阵	日期	时间	台号	L 组				积分	计算	名次										
1-3	10-14	15:15	2台	1	刘恩乐 交城县乒乓球青训基地（双喜球馆）	1	14日 15:45	14日 15:15	14日 16:15											
4-2			3台																	
1-2	15:45	2台	2										杨程皓 离石伟冬乒乓球俱乐部	2	14日 16:15	14日 15:15	3台			
3-4		3台																		
1-4	16:15	2台		3	马绎帛 晋中市	3	14日 15:45	3台												
2-3		3台																		
												4	张铎严 运城市盐湖区大禹学校	4						

10岁组男单第一阶段

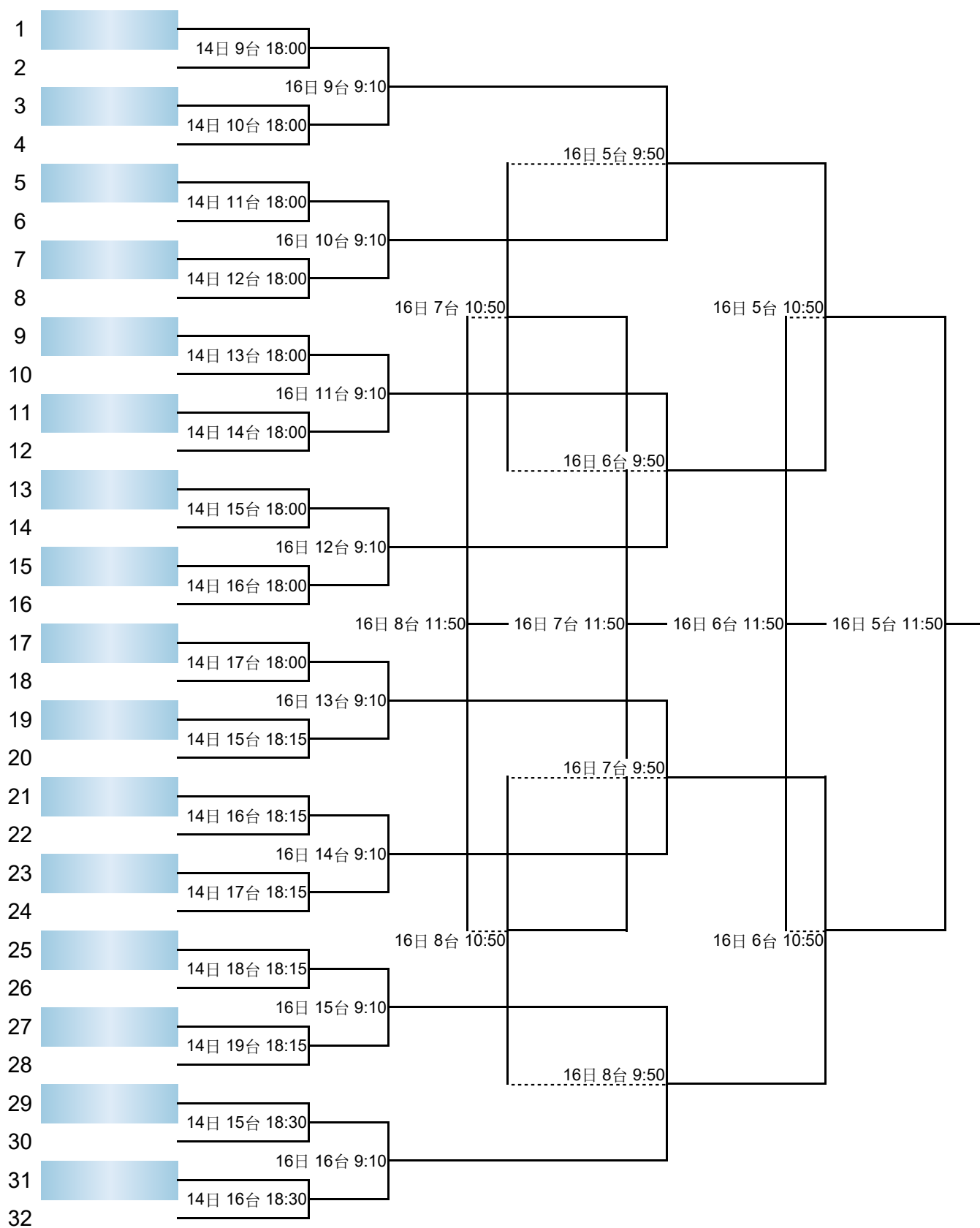
对阵	日期	时间	台号	M 组				1	2	3	4	积分	计算	名次								
1-3	10-14	15:15	4台	1	王梓宸 国乒体育乒乓球俱乐部			14日	14日	14日												
4-2			5台					15:45	15:15	16:15												
1-2	10-14	15:45	4台					2	韩明将 临汾市体育运动学校星辰乒乓球俱乐部						14日	14日						
3-4			5台												16:15	16:15					15:15	
1-4	10-14	16:15	4台	3	杨皓然 运城市盐湖区大禹学校						14日											
2-3			5台								15:45											5台
								4	冀思元 大同体校													

对阵	日期	时间	台号	N 组				1	2	3	4	积分	计算	名次								
1-3	10-14	15:15	6台	1	秦梓翔 启航俱乐部			14日	14日	14日												
4-2			7台					15:45	15:15	16:15												
1-2	10-14	15:45	6台					2	刘浩茗 个人(1)						14日	14日						
3-4			7台												16:15	16:15					15:15	
1-4	10-14	16:15	6台	3	高诗博 临汾市体育运动学校星辰乒乓球俱乐部						14日											
2-3			7台								15:45											7台
								4	张祥溢 山西冠誉恒飞乒乓球俱乐部													

对阵	日期	时间	台号	O 组					1	2	3	4	5	积分	计算	名次					
1-3	10-14	10:45	17台	1	杨又廷 怀仁市联友俱乐部			14日	14日	14日	14日	14日									
2-4			18台					15:45	10:45	15:15	11:30										
1-5	10-14	11:30	17台					2	韩东恒 博翔乒乓球俱乐部			17台				14日	14日	14日			
3-4			18台									16:15				16:15	10:45	15:15			
1-4	10-14	15:15	8台	3	王子翔 寿阳县青少年活动中心							8台	14日	14日	14日						
5-2			9台									11:30	11:30	18台	18台						
1-2	10-14	15:45	8台					4	邢屹 平遥腾飞乒乓球俱乐部			14日	14日	14日	14日						
5-3			9台									11:30	11:30	18台	18台						
2-3	10-14	16:15	8台	5	张锴宁 介休·乒博者乒乓球俱乐部							14日									
4-5			9台									16:15						9台			

对阵	日期	时间	台号	P 组					1	2	3	4	5	积分	计算	名次					
1-3	10-14	10:45	19台	1	续亦航 兴县乒搏青少年乒乓球俱乐部			14日	14日	14日	14日	14日									
2-4			20台					15:45	10:45	15:15	11:30										
1-5	10-14	11:30	19台					2	胡竣凯 沁水县奥亚乒乓球俱乐部			19台				14日	14日	14日			
3-4			20台									16:15				16:15	10:45	15:15			
1-4	10-14	15:15	10台	3	韩昊志 Allstar全明星乒乓							10台	14日	14日	14日						
5-2			11台									11:30	11:30	20台	20台						
1-2	10-14	15:45	10台					4	朱轶琛 星火体育·壹乒乓连锁			14日	14日	14日	14日						
5-3			11台									11:30	11:30	20台	20台						
2-3	10-14	16:15	10台	5	马硕宜 忻州市秀容乒乓球俱乐部							14日									
4-5			11台									16:15						11台			

10岁组男单第二阶段



10岁组女单第一阶段

				A 组					1	2	3	4	5	积分	计算	名次			
对阵	日期	时间	台号	1	姚懿依 晋中市		14日	14日	14日	14日									
1-3	10-14	8:30	1台				10:45	8:30	10:00	9:15									
2-4			2台			1台	1台	1台	1台										
1-5	10-14	9:15	1台			2	贾谨荣 怀仁县第十一中学校少年儿童体育学校		14日	14日	14日								
3-4			2台						11:30	8:30	10:00								
1-4			1台	2台	2台														
5-2	10-14	10:00	2台	3	张语歌 太原聚星乒乓球俱乐部				14日	14日									
1-2			1台					9:15	10:45										
5-3	10-14	10:45	2台	4	史文林 怀仁市联友俱乐部							14日							
2-3			1台											11:30					
4-5			2台											2台					
				5	刘子暄 大同体校														

				B 组					1	2	3	4	5	积分	计算	名次			
对阵	日期	时间	台号	1	王馨瑶 晋中市		14日	14日	14日	14日									
1-3	10-14	8:30	3台				10:45	8:30	10:00	9:15									
2-4			4台			3台	3台	3台											
1-5	10-14	9:15	4台			2	李梓慕 丹河乒乓俱乐部		14日	14日	14日								
3-4			4台						11:30	8:30	10:00								
1-4			3台	4台	4台														
5-2	10-14	10:00	4台	3	冯春蓉 海鑫乒乓球俱乐部				14日	14日									
1-2			3台					9:15	10:45										
5-3	10-14	10:45	4台	4	王柯茹 运城市盐湖区大禹学校							14日							
2-3			3台											11:30					
4-5			4台											4台					
				5	宋嘉一 Allstar全明星乒乓														

				C 组					1	2	3	4	5	积分	计算	名次			
对阵	日期	时间	台号	1	李文佳 太原市重点少年体育学校		14日	14日	14日	14日									
1-3	10-14	8:30	5台				10:45	8:30	10:00	9:15									
2-4			6台			5台	5台	5台											
1-5	10-14	9:15	5台			2	马心蕊 博迈乒乓球俱乐部		14日	14日	14日								
3-4			6台						11:30	8:30	10:00								
1-4			5台	6台	6台														
5-2	10-14	10:00	6台	3	胡子艺 离石伟冬乒乓球俱乐部				14日	14日									
1-2			5台					9:15	10:45										
5-3	10-14	10:45	6台	4	韩昀翀 运城队							14日							
2-3			5台											11:30					
4-5			6台											6台					
				5	任芊颖 孝义未来乒乓球俱乐部														

10岁组女单第一阶段

对阵	日期	时间	台号	D组					1	2	3	4	5	积分	计算	名次								
1-3	10-14	8:30	7台	1	任欣婉儿 晋中市			14日 10:45 7台	14日 8:30 7台	14日 10:00 7台	14日 9:15 7台													
2-4			8台																					
1-5	10-14	9:15	7台												2	苏钰轩 大智乒乓			14日 11:30 7台	14日 8:30 8台	14日 10:00 8台			
3-4			8台																					
1-4			7台																					
5-2	8台																							
1-2	10-14	10:45	7台	3	刘妍灼 胡艳乒乓				14日 9:15 8台	14日 10:45 8台														
5-3			8台																					
2-3			7台																					
4-5	8台																							
														4	李奕彤 长治市体育运动学校					14日 11:30 8台				
				5	李钰菡 阳泉市体育运动学校																			

对阵	日期	时间	台号	E组					1	2	3	4	5	积分	计算	名次								
1-3	10-14	8:30	9台	1	四亚平 太原市重点少年体育学校			14日 10:45 9台	14日 8:30 9台	14日 10:00 9台	14日 9:15 9台													
2-4			10台																					
1-5	10-14	9:15	9台												2	任宇晴 晋中市			14日 11:30 9台	14日 8:30 10台	14日 10:00 10台			
3-4			10台																					
1-4			9台																					
5-2	10台																							
1-2	10-14	10:45	9台	3	姜恬语 Allstar全明星乒乓				14日 9:15 10台	14日 10:45 10台														
5-3			10台																					
2-3			9台																					
4-5	10台																							
														4	孙睿 运城市盐湖区大禹学校					14日 11:30 10台				
				5	侯钰璇 吕梁凯鑫乒乓球俱乐部																			

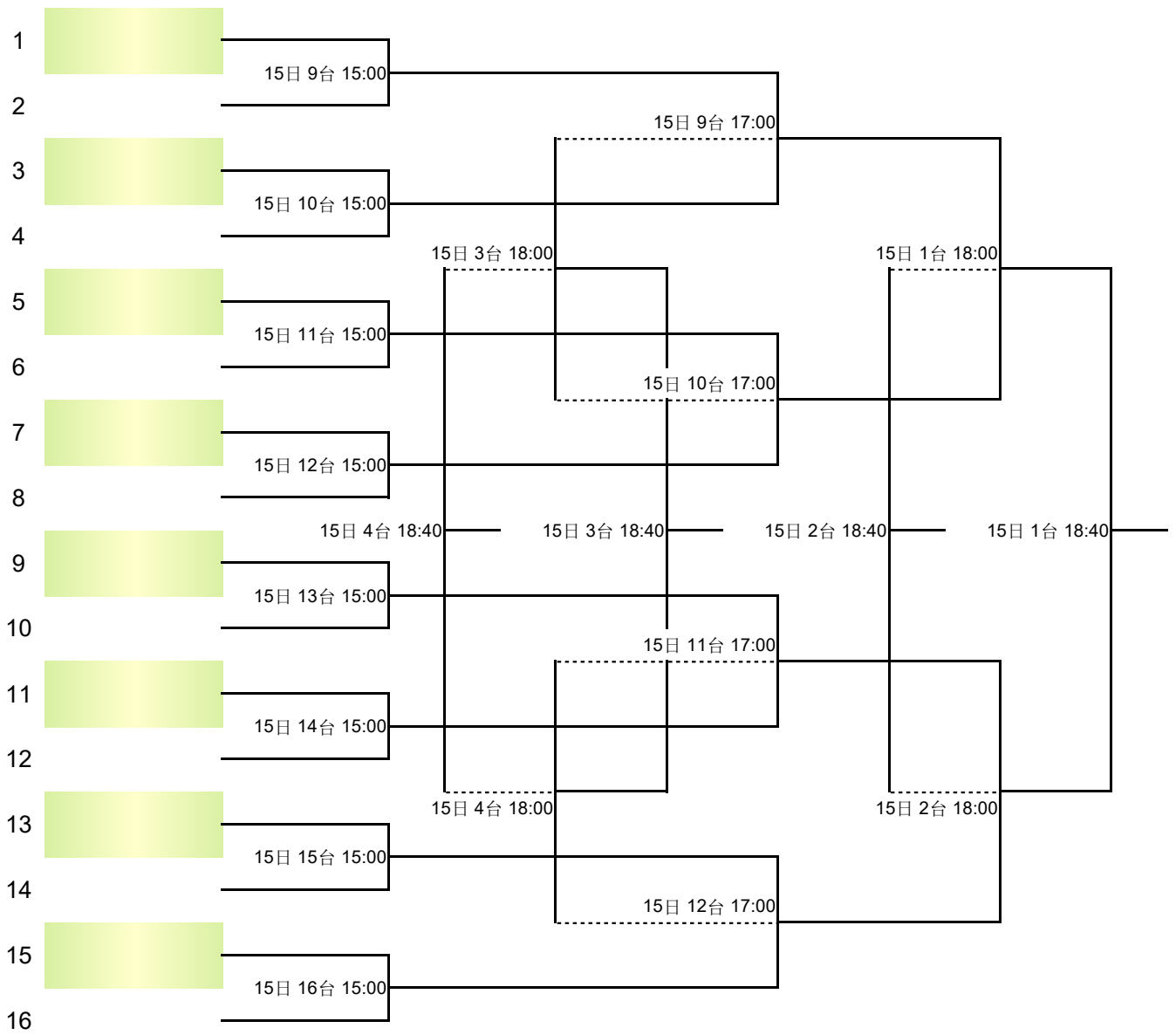
对阵	日期	时间	台号	F组					1	2	3	4	5	积分	计算	名次								
1-3	10-14	8:30	11台	1	蔡健雅 太原市重点少年体育学校			14日 10:45 11台	14日 8:30 11台	14日 10:00 11台	14日 9:15 11台													
2-4			12台																					
1-5	10-14	9:15	11台												2	张芸翔 大同博千乒乓球俱乐部			14日 11:30 11台	14日 8:30 12台	14日 10:00 12台			
3-4			12台																					
1-4			11台																					
5-2	12台																							
1-2	10-14	10:45	11台	3	刘乙宁 离石伟冬乒乓球俱乐部				14日 9:15 12台	14日 10:45 12台														
5-3			12台																					
2-3			11台																					
4-5	12台																							
														4	王可欣 Allstar全明星乒乓					14日 11:30 12台				
				5	赵成玉 晋中市																			

10岁组女单第一阶段

				G 组					积分	计算	名次									
对阵	日期	时间	台号	1	2	3	4	5												
1-3	10-14	8:30	13台	1	贾静雯 运城市盐湖区大禹学校	14日 10:45 13台	14日 8:30 13台	14日 10:00 13台	14日 9:15 13台											
2-4			14台																	
1-5	10-14	9:15	13台										2	张艺馨 临汾市体育运动学校星辰乒乓球俱乐部	14日 11:30 13台	14日 8:30 14台	14日 10:00 14台			
3-4			14台																	
1-4			13台																	
5-2	10-14	10:00	14台	3	张苏雅 荆春乒乓球俱乐部	14日 9:15 14台	14日 10:45 14台													
1-2	10-14	10:45	13台																	
5-3	10-14	11:30	14台								4	宁楚雯 原平乒协	14日 11:30 14台							
2-3	10-14		13台																	
4-5	10-14		14台																	
				5	连艺菲 山西冠誉恒飞乒乓球俱乐部															

				H 组					积分	计算	名次													
对阵	日期	时间	台号	1	2	3	4	5																
1-3	10-14	8:30	15台	1	王喜杰 交城骄阳乒乓球俱乐部	14日 10:45 15台	14日 8:30 15台	14日 10:00 15台	14日 9:15 15台															
2-4			16台																					
1-5	10-14	9:15	15台										2	马碧霞 怀仁县第十一中学校少年儿童体育学校	14日 11:30 15台	14日 8:30 16台	14日 10:00 16台							
3-4			16台																					
1-4			10-14																		10:00	15台	3	陈怡彤 离石伟冬乒乓球俱乐部
5-2	10-14	10:45	16台																					
1-2	10-14	10:45	15台	4	胡语倩 飞龙乒乓球俱乐部	14日 11:30 16台																		
5-3	10-14	11:30	16台								5	侯媛馨 沁水县奥亚乒乓俱乐部												
2-3	10-14		15台																					
4-5	10-14		16台																					

10岁组女单第二阶段



11岁组男单第一阶段

对阵	日期	时间	台号	A 组				积分	计算	名次
1-3	10-15	8:45	9台	1	王雨辰 大同体校	15日	15日			
1-2	10-15	9:30	9台			9:30	8:45			
2-3	10-15	10:15	9台			9台	9台			
				2	崔正瀚 国乒体育乒乓球俱乐部		15日 10:15			
				3	韩家辉 浩洋乒乓					

对阵	日期	时间	台号	B 组				积分	计算	名次	
1-3	10-15	8:45	10台	1	张铎严 运城市盐湖区大禹学校	15日	15日	15日			
4-2			11台			9:30	8:45	10:30			
1-2	10-15	9:30	10台	2	孙昊恩 太原市乒乓球队远航训练基地	10台	15日	15日			
3-4			11台			10:30	8:45	8:45			
1-4	10-15	10:30	10台	3	卫瑾源 晋中市			15日			
2-3			11台					9:30			
				4	席子轩 怀仁县第十一中学校少年儿童体育学校						

对阵	日期	时间	台号	C 组				积分	计算	名次	
1-3	10-15	8:45	12台	1	刘烁辰 昌远乒乓球俱乐部	15日	15日	15日			
4-2			13台			9:30	8:45	10:30			
1-2	10-15	9:30	12台	2	杜嘉和 阳泉市体育运动学校	12台	15日	15日			
3-4			13台			10:30	10:30	8:45			
1-4	10-15	10:30	12台	3	侯云超 忻州市秀容乒乓球俱乐部			15日			
2-3			13台					9:30			
				4	刘子溶 逸鼎乒乓球俱乐部						

对阵	日期	时间	台号	D 组				积分	计算	名次	
1-3	10-15	8:45	14台	1	王义策 运城市盐湖区大禹学校	15日	15日	15日			
4-2			15台			9:30	8:45	10:30			
1-2	10-15	9:30	14台	2	白叔同 国乒体育乒乓球俱乐部	14台	15日	15日			
3-4			15台			10:30	10:30	8:45			
1-4	10-15	10:30	14台	3	王子晨 运城队			15日			
2-3			15台					15台			
				4	巩子溪 大同体校						

11岁组男单第一阶段

对阵	日期	时间	台号	E 组				1	2	3	4	积分	计算	名次									
1-3	10-15	8:45	16台	1	宋禹赫 太原市重点少年体育学校		15日	15日	15日														
4-2			17台											9:30	8:45	10:30							
1-2	10-15	9:30	16台											2	张旭锋 运城市盐湖区大禹学校			15日	15日				
3-4			17台																				
1-4	10-15	10:30	16台	3	齐熙麟 怀仁市联友俱乐部			15日	9:30	17台													
2-3			17台																				
														4	韩锦奇 交城县乒乓球青训基地（双龔球馆）								

对阵	日期	时间	台号	F 组				1	2	3	4	积分	计算	名次								
1-3	10-15	8:45	18台	1	王梓皓 晋中市		15日	15日	15日													
4-2			19台											9:30	8:45	10:30						
1-2	10-15	9:30	18台											2	杨锦烁 阳泉二矿新苗			15日	15日			
3-4			19台																			
1-4	10-15	10:30	18台	3	郭庚玮 博海体育			15日	10:00	19台												
2-3			19台																			
													4	罗子林 运城市盐湖区大禹学校								

对阵	日期	时间	台号	G 组				1	2	3	4	积分	计算	名次								
1-3	10-15	8:45	20台	1	谢雨航 运城市盐湖区大禹学校		15日	15日	15日													
4-2			21台											10:00	8:45	10:30						
1-2	10-15	10:00	20台											2	李振睿 逸鼎乒乓球俱乐部			15日	15日			
3-4			21台																			
1-4	10-15	10:30	20台	3	张栋辰 灵石县君励乒乓球训练馆			15日	10:00	21台												
2-3			21台																			
													4	陈昭赫 大同体校								

对阵	日期	时间	台号	H 组				1	2	3	4	积分	计算	名次								
1-3	10-15	9:00	1台	1	王子硕 大同体校		15日	15日	15日													
4-2			2台											9:45	9:00	10:30						
1-2	10-15	9:45	1台											2	徐金海 怀仁市联友俱乐部			15日	15日			
3-4			2台																			
1-4	10-15	10:30	1台	3	高伟祺 兴县乒搏青少年乒乓球俱乐部			15日	9:45	2台												
2-3			2台																			
													4	杨恒骁 平遥腾飞乒乓球俱乐部								

11岁组男单第一阶段

对阵	日期	时间	台号	I 组				1	2	3	4	积分	计算	名次								
1-3	10-15	9:00	3台	1	张嘉璞 晋中市		15日 9:45 3台	15日 9:00 3台	15日 10:30 3台													
4-2			4台																			
1-2	10-15	9:45	3台											2	裴昕荣 灵石县君励乒乓球训练馆		15日 10:30 4台	15日 9:00 4台				
3-4			4台																			
1-4	10-15	10:30	3台	3	相凯越 运城市盐湖区大禹学校		15日 9:45 4台															
2-3			4台																			
													4	王晨皓 海鑫乒乓球俱乐部								

对阵	日期	时间	台号	J 组				1	2	3	4	积分	计算	名次								
1-3	10-15	9:00	5台	1	刘仕严 太原市重点少年体育学校		15日 9:45 5台	15日 9:00 5台	15日 10:30 5台													
4-2			6台																			
1-2	10-15	9:45	5台											2	郭超 怀仁县第十一中学校少年儿童体育学校		15日 10:30 6台	15日 9:00 6台				
3-4			6台																			
1-4	10-15	10:30	5台	3	刘政森 大同体校		15日 9:45 6台															
2-3			6台																			
													4	闫港元 临汾市体育运动学校星辰乒乓球俱乐部								

对阵	日期	时间	台号	K 组				1	2	3	4	积分	计算	名次								
1-3	10-15	9:00	7台	1	马锦添 临汾市体育运动学校星辰乒乓球俱乐部		15日 9:45 7台	15日 9:00 7台	15日 10:30 7台													
4-2			8台																			
1-2	10-15	9:45	7台											2	李宗翰 灵石县君励乒乓球训练馆		15日 10:30 8台	15日 9:00 8台				
3-4			8台																			
1-4	10-15	10:30	7台	3	赵翌博 胡艳乒乓		15日 9:45 8台															
2-3			8台																			
													4	赵锐宁 寿阳县青少年活动中心								

对阵	日期	时间	台号	L 组				1	2	3	4	积分	计算	名次								
1-3	10-15	9:00	9台	1	吕欣奇 大同体校		15日 9:45 9台	15日 9:00 9台	15日 10:30 9台													
4-2			10台																			
1-2	10-15	9:45	9台											2	郝乾翔 博翔乒乓球俱乐部		15日 10:45 11台	15日 9:00 10台				
3-4			10台																			
1-4	10-15	10:30	9台	3	何政洋 个人(19)		15日 9:45 10台															
2-3			11台																			
													4	张霁鹏 星火体育·壹乒乓连锁								

11岁组男单第一阶段

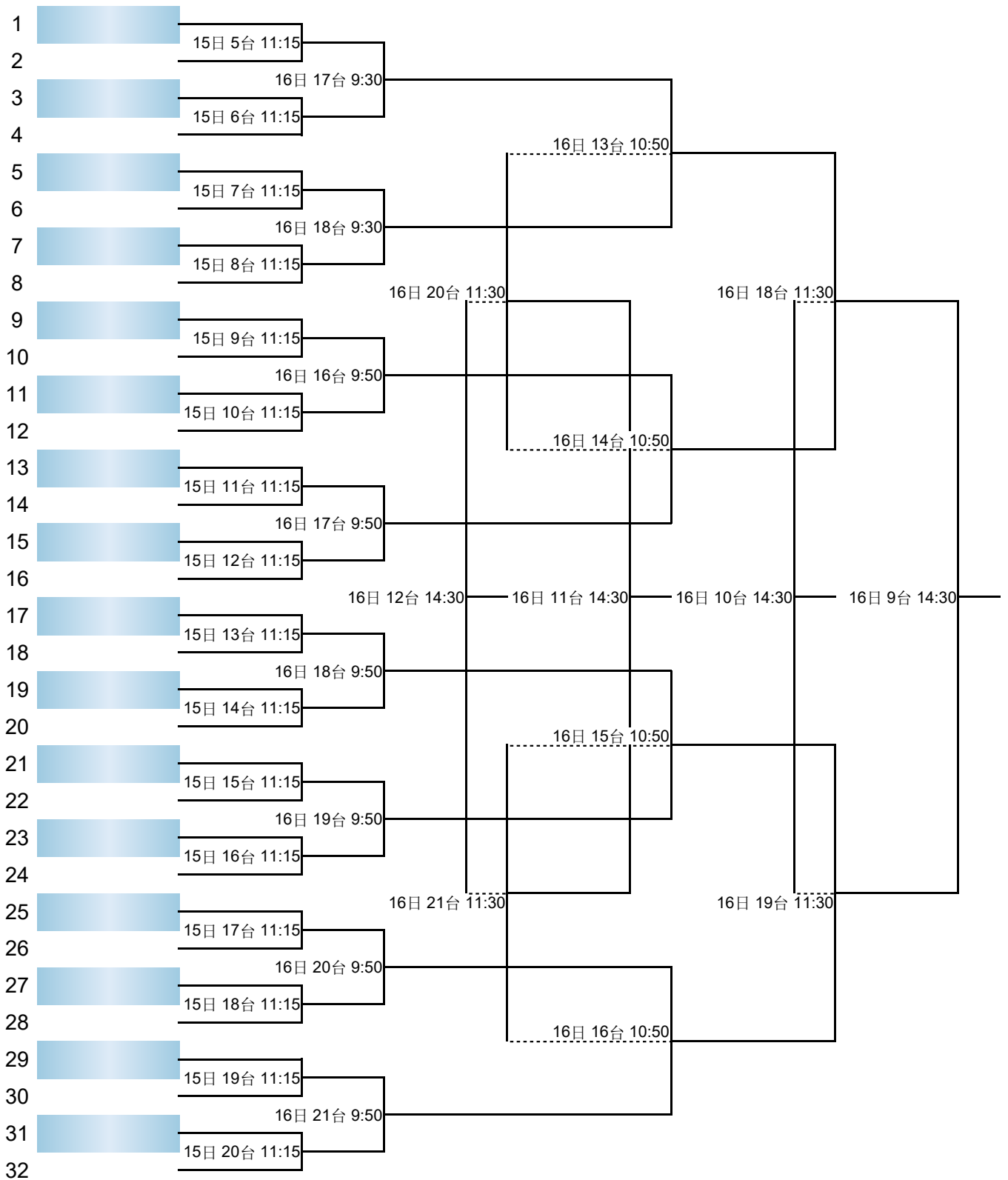
对阵	日期	时间	台号	M 组				1	2	3	4	积分	计算	名次								
1-3	10-15	9:00	11台	1	马一霄 灵石县君励乒乓球训练馆		15日 9:45 11台	15日 9:00 11台	15日 10:45 12台													
4-2			12台																			
1-2	10-15	9:45	11台											2	田子龙 晋中市		15日 10:45 13台	15日 9:00 12台				
3-4			12台																			
1-4	10-15	10:45	12台	3	薛景文 太原聚星乒乓球俱乐部			15日 9:45 12台														
2-3			13台																			
													4	杜熠宸 长治市体育运动学校								

对阵	日期	时间	台号	N 组				1	2	3	4	积分	计算	名次								
1-3	10-15	9:00	13台	1	田一辰 长治市体育运动学校		15日 9:45 13台	15日 9:00 13台	15日 10:45 14台													
4-2			14台																			
1-2	10-15	9:45	13台											2	洪浩涵 太原市重点少年体育学校		15日 10:45 15台	15日 9:00 14台				
3-4			14台																			
1-4	10-15	10:45	14台	3	张语航 大同体校			15日 9:45 14台														
2-3			15台																			
													4	郭佑阳 浩洋乒乓								

对阵	日期	时间	台号	O 组				1	2	3	4	积分	计算	名次								
1-3	10-15	9:00	15台	1	崔沐阳 启航俱乐部		15日 9:45 15台	15日 9:00 15台	15日 10:45 16台													
4-2			19台																			
1-2	10-15	9:45	15台											2	王启辰 博海体育		15日 10:45 17台	15日 9:15 19台				
3-4			16台																			
1-4	10-15	10:45	16台	3	邢炳锐 太原新希望双语学校			15日 10:00 16台														
2-3			17台																			
													4	连宸伟 山西奥博乒乓连锁俱乐部								

对阵	日期	时间	台号	P 组				1	2	3	4	积分	计算	名次								
1-3	10-15	9:15	20台	1	赵浩洋 Allstar全明星乒乓		15日 10:00 17台	15日 9:15 20台	15日 10:45 18台													
4-2			21台																			
1-2	10-15	10:00	17台											2	孙艺宸 个人(10)		15日 10:45 19台	15日 9:15 21台				
3-4			18台																			
1-4	10-15	10:45	18台	3	陈一文 太原市重点少年体育学校			15日 10:00 18台														
2-3			19台																			
													4	程熙庭 晋中市								

11岁组男单第二阶段



11岁组女单第一阶段

对阵	日期	时间	台号	A 组			1	2	3	积分	计算	名次	
1-3	10-15	14:30	20台	1	李雨洋 运城市盐湖区大禹学校		15日	15日					
1-2	10-15	15:15	21台				15:15	14:30					
2-3	10-15	16:30	20台				21台	20台					
				2	孙诗琪 兴县乒搏青少年乒乓球俱乐部			15日	16:30	20台			
				3	张竞月 长治市体育运动学校								

对阵	日期	时间	台号	B 组			1	2	3	积分	计算	名次	
1-3	10-15	14:30	21台	1	杜漪芬 太原市乒乓球队远航训练基地		15日	15日					
1-2	10-15	15:45	17台				15:45	14:30					
2-3	10-15	16:30	21台				17台	21台					
				2	韩吴玥 永辉体育			15日	16:30	21台			
				3	杨雨晨 怀仁县第十一中学校少年儿童体育学校								

对阵	日期	时间	台号	C 组			1	2	3	积分	计算	名次	
1-3	10-15	14:45	1台	1	周梓雯 晋中市		15日	15日					
1-2	10-15	15:45	18台				15:45	14:45					
2-3	10-15	16:45	1台				18台	1台					
				2	王熙瓚 庄则栋俱乐部			15日	16:45	1台			
				3	卫昱含 运城队								

对阵	日期	时间	台号	D 组			1	2	3	积分	计算	名次	
1-3	10-15	14:45	2台	1	李贞瑾 吕梁凯鑫乒乓球俱乐部		15日	15日					
1-2	10-15	15:45	19台				15:45	14:45					
2-3	10-15	16:45	2台				19台	2台					
				2	米若楠 运城队			15日	16:45	2台			
				3	孙文景 个人(9)								

11岁组女单第一阶段

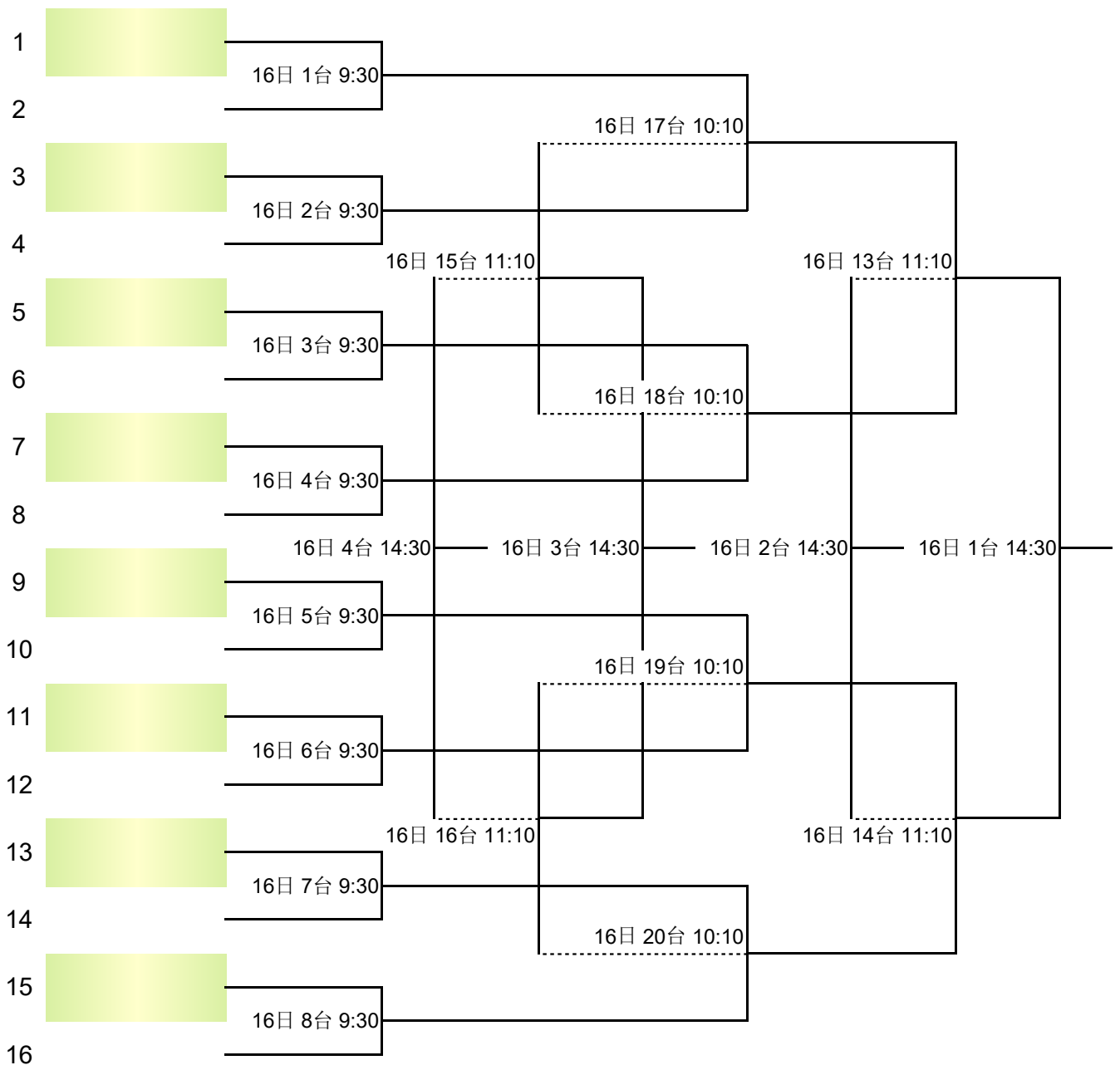
对阵	日期	时间	台号	E 组			1	2	3	积分	计算	名次
1-3	10-15	14:45	3台	1	周芯来 个人 (17)		15日	15日				
1-2	10-15	15:45	20台				15:45	14:45				
2-3	10-15	16:45	3台				20台	3台				
				2	董相竹 运城队			15日 16:45 3台				
				3	陈紫曦 晋中市							

对阵	日期	时间	台号	F 组			1	2	3	积分	计算	名次
1-3	10-15	14:45	4台	1	孟昕艺 Allstar全明星乒乓		15日	15日				
1-2	10-15	15:45	21台				15:45	14:45				
2-3	10-15	16:45	4台				21台	4台				
				2	霍司柠 忻州市秀容乒乓球俱乐部			15日 16:45 4台				
				3	郝艺萱 运城市盐湖区大禹学校							

对阵	日期	时间	台号	G 组			1	2	3	积分	计算	名次
1-3	10-15	14:45	5台	1	樊芮宁 太原市重点少年体育学校		15日	15日				
1-2	10-15	16:00	1台				16:00	14:45				
2-3	10-15	16:45	5台				1台	5台				
				2	刘书洋 运城市盐湖区大禹学校			15日 16:45 5台				
				3	王桐卉 太原市乒乓球队远航训练基地							

对阵	日期	时间	台号	H 组				1	2	3	4	积分	计算	名次
1-3	10-15	14:45	6台	1	唐子芮 大同同车乒乓俱乐部			15日 16:00 2台	15日 14:45 6台	15日 16:45 6台				
4-2			7台											
1-2			2台											
1-4	10-15	16:00	3台	2	关甜夷 运城市盐湖区大禹学校			15日 16:45 7台	15日 14:45 7台					
3-4			6台											
2-3			7台											
				3	王嘉伊 山西冠誉恒飞乒乓球俱乐部				15日 16:00 3台					
				4	李佳璐 大同机车文体中心									

11岁组女单第二阶段



12岁组男单第一阶段

对阵	日期	时间	台号	A组					积分	计算	名次								
1-3	10-15	10:45	1台	1	柴圣焯 运城市盐湖区大禹学校	15日 16:15 1台	15日 10:45 1台	15日 14:30 1台	15日 11:30 1台										
2-4			2台																
1-5	10-15	11:30	1台																
3-4			2台																
1-4	10-15	14:30	1台										2	赵伟皓 长治市体育运动学校	15日 17:20 1台	15日 10:45 2台	15日 14:30 2台		
5-2			2台																
1-2	10-15	16:15	1台	3	白晟玮 交城骄阳乒乓球俱乐部	15日 11:30 2台	15日 16:15 2台												
5-3			2台																
2-3	10-15	17:20	1台									4							
4-5			2台																
													5	曹凌瑞 大同体校					

对阵	日期	时间	台号	B组					积分	计算	名次									
1-3	10-15	10:45	3台	1	崔宗煦 长治市体育运动学校	15日 16:15 3台	15日 10:45 3台	15日 14:30 3台	15日 11:30 3台											
2-4			4台																	
1-5	10-15	11:30	3台										2	刘晟当 交城县乒乓球青训基地（双麟球馆）	15日 17:20 3台	15日 10:45 4台	15日 14:30 4台			
3-4			4台																	
1-4	10-15	14:30	3台																	
5-2			4台																	
1-2	10-15	16:15	3台	4	曹一真 晋中市	15日 17:20 4台														
5-3			4台																	
2-3	10-15	17:20	3台									5	李乐勤 启航俱乐部							
4-5			4台																	

对阵	日期	时间	台号	C组					积分	计算	名次									
1-3	10-15	10:45	5台	1	张贺梁 太原市重点少年体育学校	15日 16:15 5台	15日 10:45 5台	15日 14:30 5台	15日 11:30 5台											
2-4			6台																	
1-5	10-15	11:30	5台										2	孟相如 寿阳县青少年活动中心	15日 17:20 5台	15日 10:45 6台	15日 14:30 6台			
3-4			6台																	
1-4	10-15	14:30	5台																	
5-2			6台																	
1-2	10-15	16:15	5台	4	陈星翰 运城市盐湖区大禹学校	15日 17:20 6台														
5-3			6台																	
2-3	10-15	17:20	5台									5	邹奕泽 山西帅领乒乓球俱乐部							
4-5			6台																	

12岁组男单第一阶段

对阵	日期	时间	台号	D组					积分	计算	名次		
1-3	10-15	10:45	7台	1	池炫毅 怀仁县第十一中学校少年儿童体育学校	15日	15日	15日	15日				
2-4			8台			16:15	10:45	14:30	11:30				
1-5	10-15	11:30	7台			2	姬晨煜 长治市体育运动学校	15日	15日				15日
3-4			8台					17:20	10:45				14:30
1-4			7台					7台	8台				8台
5-2	8台	8台	8台	8台									
1-2	10-15	16:15	7台	3	马敬轩 大同体校	15日	15日	15日					
5-3			8台			11:30	16:15						
2-3			7台			8台	8台						
4-5	8台	8台	8台	8台									
				4	李湛西 大智乒乓				15日				
				5	白益松 晋中市				17:20				
									8台				

对阵	日期	时间	台号	E组					积分	计算	名次		
1-3	10-15	10:45	9台	1	李佳朋 运城市盐湖区大禹学校	15日	15日	15日	15日				
2-4			10台			16:15	10:45	14:30	11:30				
1-5	10-15	11:30	9台			2	王颢逸 离石伟冬乒乓球俱乐部	15日	15日				15日
3-4			10台					17:20	10:45				14:30
1-4			9台					9台	10台				10台
5-2	10台	10台	10台	10台									
1-2	10-15	16:15	9台	3	李昊 大同博千乒乓球俱乐部	15日	15日	15日					
5-3			10台			11:30	16:15						
2-3			9台			10台	10台						
4-5	10台	10台	10台	10台									
				4	卞一鸣 长治市体育运动学校				15日				
				5	薛驭钟 隗鼎乒乓球俱乐部				17:20				
									10台				

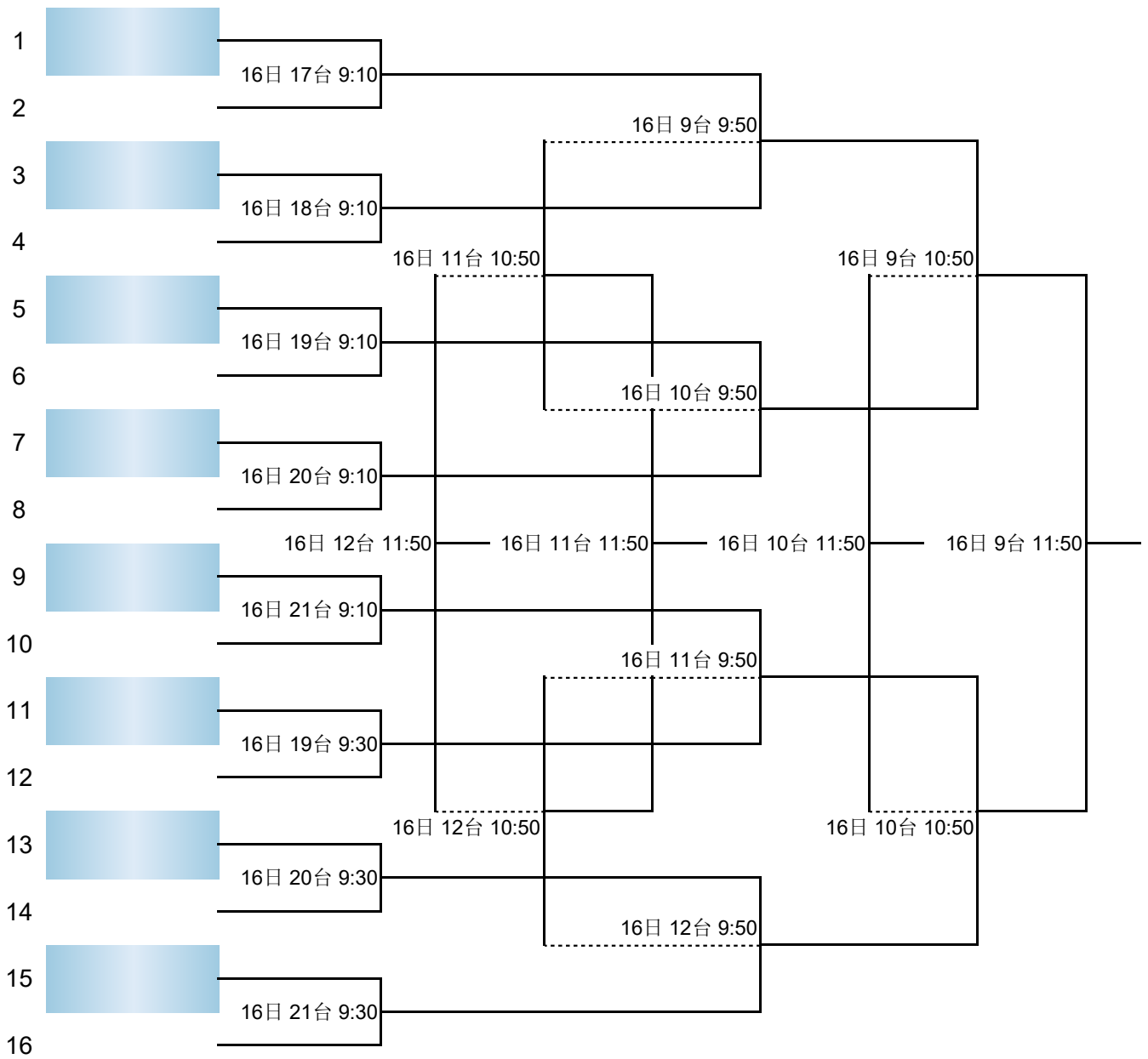
对阵	日期	时间	台号	F组						积分	计算	名次		
1-3	10-15	11:00	1台	1	李嘉焯 晋中市	15日	15日	15日	15日	15日				
6-5			2台			16:15	11:00	14:30	11:30	17:20				
2-4			3台			11台	1台	11台	11台	11台				
1-5	10-15	11:30	11台			2	武昊逾 忻州市秀容乒乓球俱乐部	15日	15日	15日				15日
3-4			12台					17:20	11:00	14:30				11:30
6-2			13台	12台	3台			12台	13台					
1-4	11台	12台	12台	12台										
5-2	10-15	14:30	12台	3	尹航 太原市重点少年体育学校	15日	15日	15日	15日					
3-6			13台			11:30	16:15	14:30						
1-2			11台			12台	13台	13台						
4-6	10-15	16:15	12台	4	杨壮屹 浩洋乒乓	15日	15日	15日	15日					
5-3			13台			17:20	16:15	16:15						
1-6			11台			13台	12台	12台						
2-3	10-15	17:20	12台	5	乔仁赫 长治市体育运动学校	15日	15日	15日	15日					
4-5			13台			11:00	11:00	11:00						
								2台						
				6	胡子涵 离石伟冬乒乓球俱乐部									

12岁组男单第一阶段

对阵	日期	时间	台号	G 组						1	2	3	4	5	6	积分	计算	名次				
1-3	10-15	11:00	4台	1	高渝凡 大同体校		15日	15日	15日	15日	15日	15日	15日	15日								
6-5			5台															16:15	11:00	14:30	11:30	17:20
2-4			6台															14台	4台	14台	14台	14台
1-5	10-15	11:30	14台	2	李基元 山西帅领乒乓球俱乐部		15日	15日	15日	15日	15日	15日	15日	15日								
3-4			15台															17:20	11:00	14:30	11:30	
6-2			16台															15台	6台	15台	16台	
1-4	10-15	14:30	14台	3	贾兴伟 Allstar全明星乒乓		15日	15日	15日	15日	15日	15日	15日	15日								
5-2			15台															11:30	16:15	14:30		
3-6			16台															15台	16台	16台		
1-2	10-15	16:15	14台	4	李锦源 山西冠誉恒飞乒乓球俱乐部		15日	15日	15日	15日	15日	15日	15日	15日								
4-6			15台															17:20	16:15			
5-3			16台															16台	15台			
1-6	10-15	17:20	14台	5	邢伟祺 博海体育		15日	15日	15日	15日	15日	15日	15日	15日								
2-3			15台															11:00				
4-5			16台															5台				
				6	李培栋 长治市体育运动学校																	

对阵	日期	时间	台号	H 组						1	2	3	4	5	6	积分	计算	名次				
1-3	10-15	11:00	7台	1	赵涵雨 运城队		15日	15日	15日	15日	15日	15日	15日	15日								
6-5			8台															16:15	11:00	14:30	11:30	17:20
2-4			9台															17台	7台	17台	17台	17台
1-5	10-15	11:30	17台	2	秦宇星 长治市体育运动学校		15日	15日	15日	15日	15日	15日	15日	15日								
3-4			18台															17:20	11:00	14:30	11:30	
6-2			19台															18台	9台	18台	19台	
1-4	10-15	14:30	17台	3	梁迅源 山西冠誉恒飞乒乓球俱乐部		15日	15日	15日	15日	15日	15日	15日	15日								
5-2			18台															11:30	16:15	14:30		
3-6			19台															18台	19台	19台		
1-2	10-15	16:15	17台	4	李炳言 大同博千乒乓球俱乐部		15日	15日	15日	15日	15日	15日	15日	15日								
4-6			18台															17:20	16:15			
5-3			19台															19台	18台			
1-6	10-15	17:20	17台	5	肖禹呈 博翔乒乓球俱乐部		15日	15日	15日	15日	15日	15日	15日	15日								
2-3			18台															11:00				
4-5			19台															8台				
				6	曹觉睿 博海体育																	

12岁组男单第二阶段



12岁组女单第一阶段

对阵	日期	时间	台号	A 组			1	2	3	积分	计算	名次
1-3	10-14	16:30	1台	1	王溪锴 大同体校		14日 17:00 1台	14日 16:30 1台				
1-2	10-14	17:00	1台									
2-3	10-14	17:30	1台									
				2	王颖希 博翔乒乓球俱乐部			14日 17:30 1台				
				3	刘芷含 大同博千乒乓球俱乐部							

对阵	日期	时间	台号	B 组			1	2	3	积分	计算	名次
1-3	10-14	16:30	2台	1	师迎曦 大同体校		14日 17:00 2台	14日 16:30 2台				
1-2	10-14	17:00	2台									
2-3	10-14	17:30	2台									
				2	张芷瑄 晋中市			14日 17:30 2台				
				3	刘源元 太原聚星乒乓球俱乐部							

对阵	日期	时间	台号	C 组			1	2	3	积分	计算	名次
1-3	10-14	16:30	3台	1	刘雨博 晋城体校		14日 17:00 3台	14日 16:30 3台				
1-2	10-14	17:00	3台									
2-3	10-14	17:30	3台									
				2	王梓雯 个人(6)			14日 17:30 3台				
				3	赵子懿 晋中市							

对阵	日期	时间	台号	D 组			1	2	3	积分	计算	名次
1-3	10-14	16:30	4台	1	陈欣悦 临汾市体育运动学校星辰乒乓球俱乐部		14日 17:00 4台	14日 16:30 4台				
1-2	10-14	17:00	4台									
2-3	10-14	17:30	4台									
				2	韩佳玥 晋中乐动乒乓			14日 17:30 4台				
				3	武雪伦 清徐吉星体育馆							

12岁组女单第一阶段

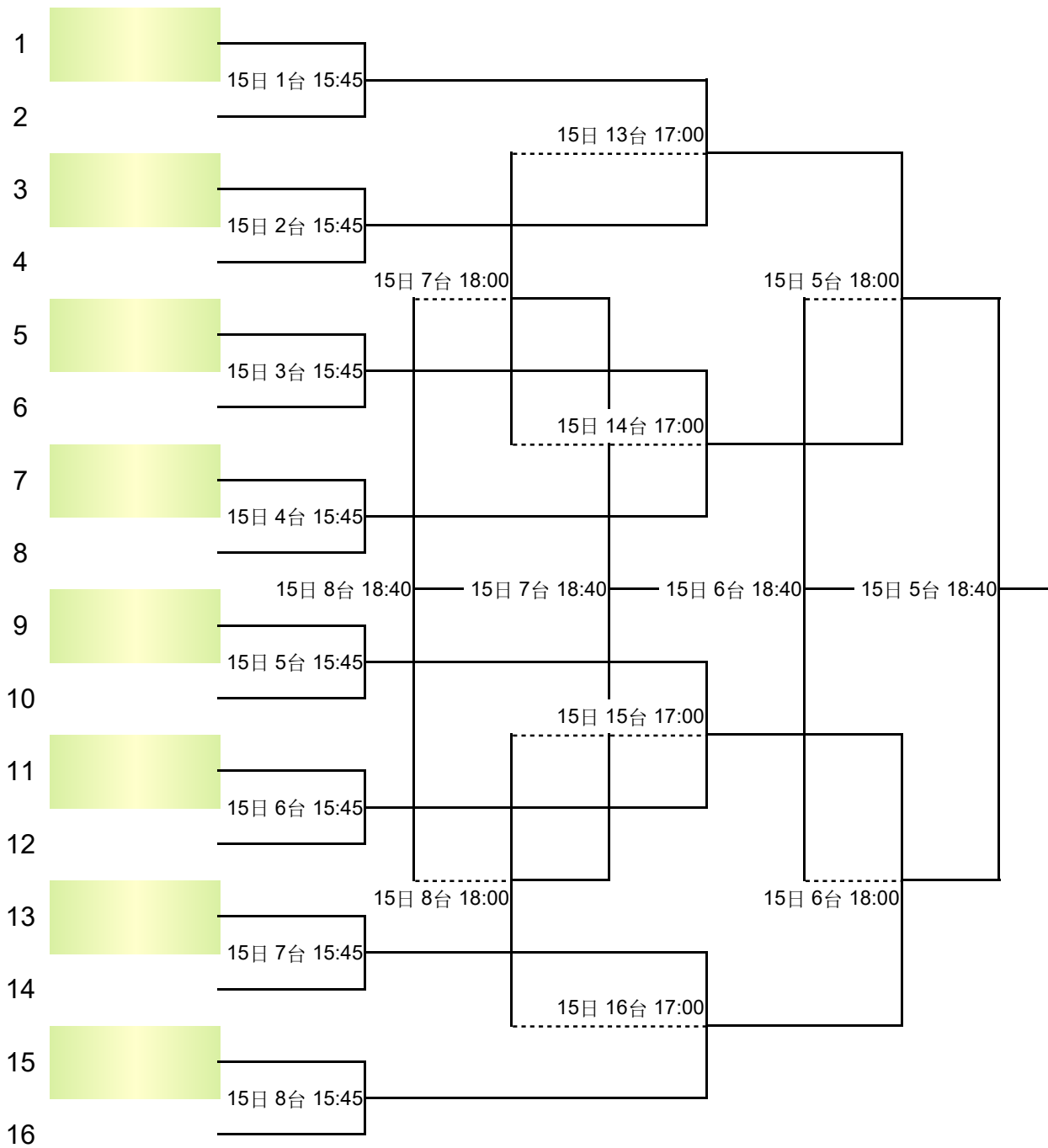
对阵	日期	时间	台号	E 组			1	2	3	积分	计算	名次
1-3	10-14	16:30	5台	1	王睿智 阳泉市体育运动学校		14日	14日				
1-2	10-14	17:00	5台				17:00	16:30				
2-3	10-14	17:30	5台				5台	5台				
				2	田梓雯 山西奥博乒乓连锁俱乐部			14日				
				3	于雯清 晋中市							

对阵	日期	时间	台号	F 组			1	2	3	积分	计算	名次	
1-3	10-14	16:30	6台	1	付佳瞳 博海体育		14日	14日					
1-2	10-14	17:00	6台				17:00	16:30					
2-3	10-14	17:30	6台				6台	6台					
				2	王婉宁 沁水县奥亚乒乓俱乐部			14日					
				3	李钰涵 大同体校				17:30				

对阵	日期	时间	台号	G 组			1	2	3	积分	计算	名次	
1-3	10-14	16:30	7台	1	张晔涵 昌远乒乓球俱乐部		14日	14日					
1-2	10-14	17:00	7台				17:00	16:30					
2-3	10-14	17:30	7台				7台	7台					
				2	武子琪 兴县乒搏青少年乒乓球俱乐部			14日					
				3	李思思 吕梁凯鑫乒乓球俱乐部				17:30				

对阵	日期	时间	台号	H 组				1	2	3	4	积分	计算	名次
1-3	10-14	16:30	8台	1	王心悦 大同体校			14日	14日	14日				
4-2			9台					17:00	16:30	17:30				
1-2	10-14	17:00	8台	2	刘宇晴 晋城体校			14日	14日	14日				
3-4			9台					17:30	16:30	16:30				
1-4			8台					9台	9台					
2-3	9台					3	张写意 寿阳县青少年活动中心			14日				
				4	陈梦萱 运城市盐湖区大禹学校					17:00				

12岁组女单第二阶段



13岁组男单第一阶段

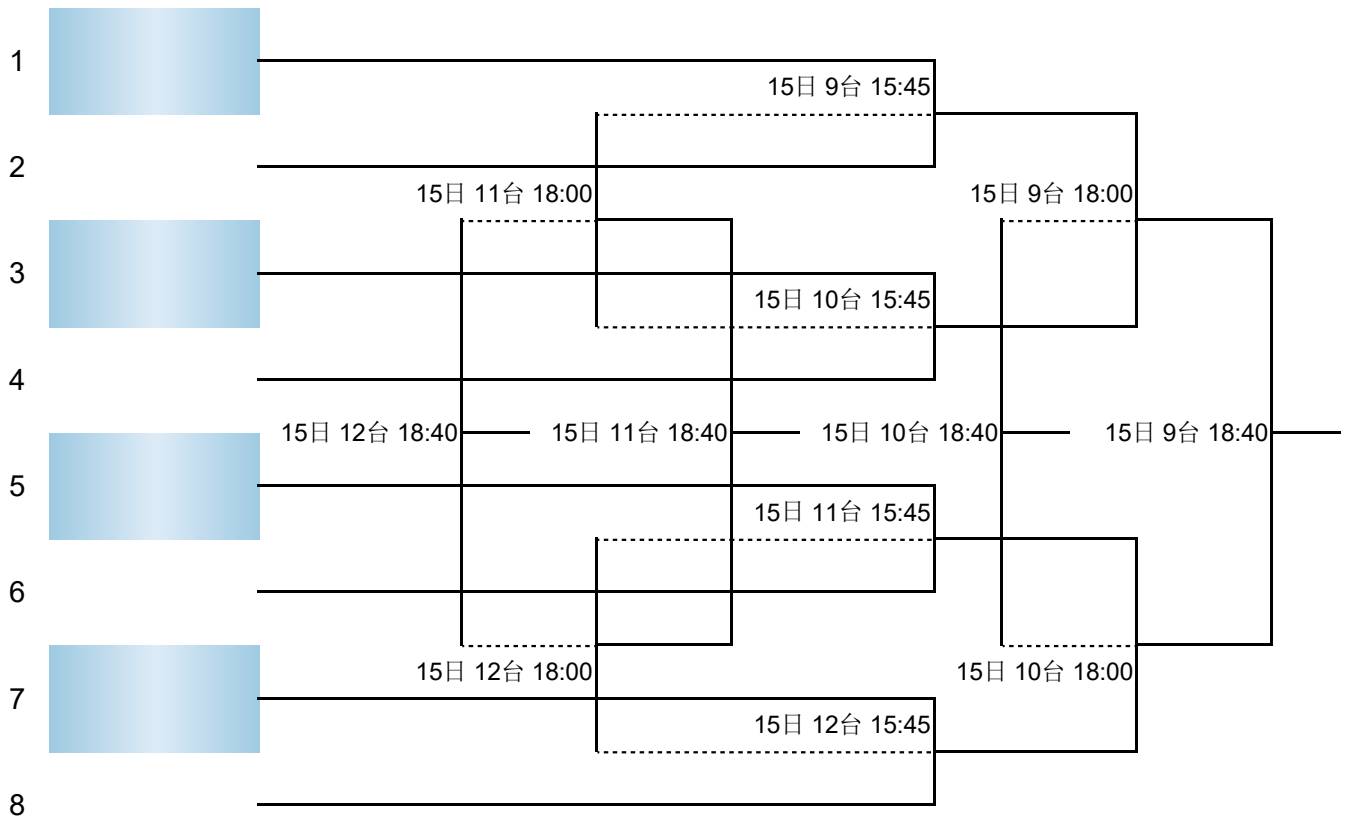
对阵	日期	时间	台号	A组					1	2	3	4	5	积分	计算	名次
1-3	10-14	15:15	12台	1	陈啸雷 太原市重点少年体育学校		14日 18:00 1台	14日 15:15 12台	14日 16:15 12台	14日 14日 14日	14日 15:45 12台					
2-4			13台													
1-5			12台													
3-4	10-14	15:45	13台	2	管易晨 山西帅领乒乓球俱乐部			14日 18:30 1台	14日 15:15 13台	14日 14日 14日	14日 16:15 13台					
1-4			12台													
5-2			13台													
1-2	10-14	18:00	1台	3	许渊 长治市体育运动学校				14日 15:45 13台	14日 14日 14日	14日 18:00 2台					
5-3			2台													
2-3			1台													
4-5	10-14	18:30	2台	4	袁泽 大同体校					14日 18:30 2台						
	10-14	18:30		5	郭钰 离石伟冬乒乓球俱乐部											

对阵	日期	时间	台号	B组					1	2	3	4	5	积分	计算	名次
1-3	10-14	15:15	14台	1	王硕 太原市重点少年体育学校		14日 18:00 3台	14日 15:15 14台	14日 16:15 14台	14日 14日 14日	14日 15:45 14台					
2-4			15台													
1-5			14台													
3-4	10-14	15:45	15台	2	王博宇 运城市盐湖区大禹学校			14日 18:30 3台	14日 15:15 15台	14日 14日 14日	14日 16:15 15台					
1-4			14台													
5-2			15台													
1-2	10-14	18:00	3台	3	房禹州 博海体育				14日 15:45 15台	14日 14日 14日	14日 18:00 4台					
5-3			4台													
2-3			3台													
4-5	10-14	18:30	4台	4	田琪瑞 丹河乒乓俱乐部					14日 18:30 4台						
	10-14	18:30		5	牛振泽 山西帅领乒乓球俱乐部											

对阵	日期	时间	台号	C组					1	2	3	4	5	积分	计算	名次
1-3	10-14	15:15	16台	1	李佳骏 长治市体育运动学校		14日 18:00 5台	14日 15:15 16台	14日 16:15 16台	14日 14日 14日	14日 15:45 16台					
2-4			17台													
1-5			16台													
3-4	10-14	15:45	17台	2	王子昱 太原市乒乓球队远航训练基地			14日 18:30 5台	14日 15:15 17台	14日 14日 14日	14日 16:15 17台					
1-4			16台													
5-2			17台													
1-2	10-14	18:00	5台	3	张奕泽 山西帅领乒乓球俱乐部				14日 15:45 17台	14日 14日 14日	14日 18:00 6台					
5-3			6台													
2-3			5台													
4-5	10-14	18:30	6台	4	冯柄潮 晋中市					14日 18:30 6台						
	10-14	18:30		5	高旭 太原市重点少年体育学校											

对阵	日期	时间	台号	D组					1	2	3	4	5	积分	计算	名次
1-3	10-14	15:15	18台	1	徐亿哲 太原市重点少年体育学校		14日 18:00 7台	14日 15:15 18台	14日 16:15 18台	14日 14日 14日	14日 15:45 18台					
2-4			19台													
1-5			18台													
3-4	10-14	15:45	19台	2	孔德江 博海体育			14日 18:30 7台	14日 15:15 19台	14日 14日 14日	14日 16:15 19台					
1-4			18台													
5-2			19台													
1-2	10-14	18:00	7台	3	孙子崴 寿阳县青少年活动中心				14日 15:45 19台	14日 14日 14日	14日 18:00 8台					
5-3			8台													
2-3			7台													
4-5	10-14	18:30	8台	4	孙司丞 山西帅领乒乓球俱乐部					14日 18:30 8台						
	10-14	18:30		5	陈钰航 长治市体育运动学校											

13岁组男单第二阶段



13岁组女单第一阶段

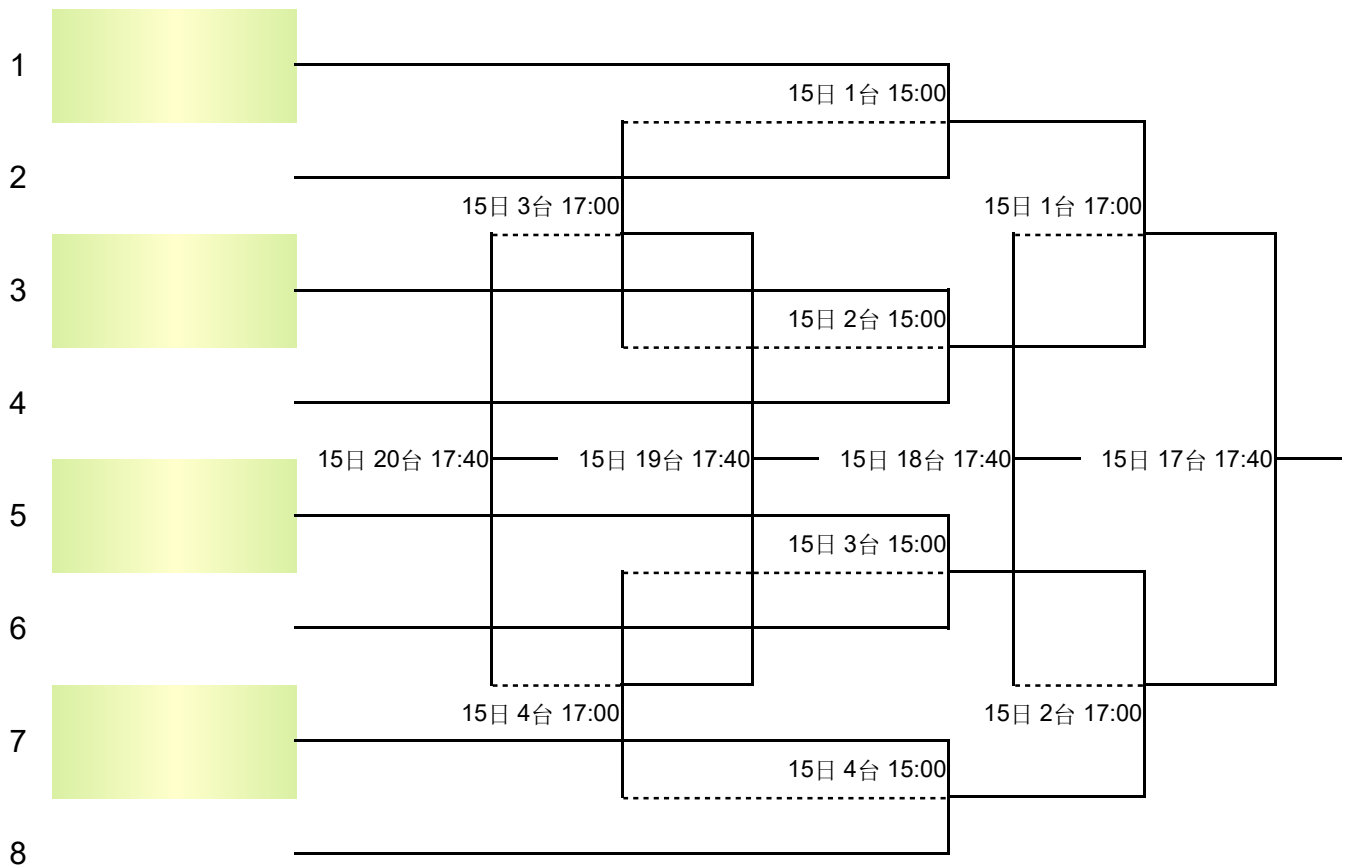
对阵	日期	时间	台号	A组					1	2	3	4	5	积分	计算	名次																																					
1-3	10-14	9:45	22台	1	耿若涵 长治市体育运动学校		15日 10:45 20台	14日 9:45 22台	14日 10:15 22台	14日 10:00 22台																																											
2-4			23台																																																		
1-5	10-14	10:00	22台													2	张雨露 晋中市		14日 10:45 22台	14日 9:45 23台	14日 10:15 23台																																
3-4			23台																																																		
1-4	10-14	10:15	22台																								3	王琪 个人(23)			14日 10:00 23台	14日 10:30 23台																					
5-2			23台																																																		
1-2	10-15	10:45	20台																																		4	刘雯 个人(23)				14日 10:45 23台											
5-3			23台																																																		
2-3	10-14	10:45	22台																																											5	朱宁琦 个人(23)						
4-5			23台																																																		

对阵	日期	时间	台号	B组					1	2	3	4	5	积分	计算	名次																														
1-3	10-15	9:45	20台	1	骆思琳 太原市乒乓球队远航训练基地		15日 9:00 20台	15日 9:45 20台	14日 10:15 24台	14日 10:00 24台																																				
2-4			25台																																											
1-5	10-14	10:00	24台												2	吉瑾钰 临汾市体育运动学校星辰乒乓球俱乐部		15日 10:15 14台	14日 9:45 25台	14日 10:15 25台																										
3-4			25台																																											
1-4	10-14	10:15	24台																					3	吴梦瑶 太原市重点少年体育学校			14日 10:00 25台	14日 10:30 25台																	
5-2			25台																																											
1-2	10-15	9:00	20台																													4	宋嘉文 个人(23)				14日 10:45 25台									
5-3			25台																																											
2-3	10-15	10:15	14台																																					5	朱婷婷 个人(23)					
4-5			25台																																											

对阵	日期	时间	台号	C组					1	2	3	4	5	积分	计算	名次																												
1-3	10-15	9:45	21台	1	陈星钰 太原市乒乓球队远航训练基地		15日 9:00 21台	15日 9:45 21台	14日 10:15 26台	14日 10:00 26台																																		
2-4			27台																																									
1-5	10-14	10:00	26台											2	邵祺 阳泉市体育运动学校		15日 10:15 15台	14日 9:45 27台	14日 10:15 27台																									
3-4			27台																																									
1-4	10-14	10:15	26台																			3	谢梦颖 运城城市盐湖区大禹学校			14日 10:00 27台	14日 10:30 27台																	
5-2			27台																																									
1-2	10-15	9:00	21台																											4	韩红 个人(23)				14日 10:45 27台									
5-3			27台																																									
2-3	10-15	10:15	15台																																			5	张嘉一 个人(23)					
4-5			27台																																									

对阵	日期	时间	台号	D组					1	2	3	4	5	积分	计算	名次																												
1-3	10-14	9:45	28台	1	冯婕 大智乒乓		15日 10:45 21台	14日 9:45 28台	14日 10:15 28台	14日 10:00 28台																																		
2-4			29台																																									
1-5	10-14	10:00	28台											2	闫子琪 离石晨辰乒乓球俱乐部		14日 10:45 28台	14日 9:45 29台	14日 10:15 29台																									
3-4			29台																																									
1-4	10-14	10:15	28台																			3	李静煜 个人(13)			14日 10:00 29台	14日 10:30 29台																	
5-2			29台																																									
1-2	10-15	10:45	21台																											4	朱之琪 个人(23)				14日 10:45 29台									
5-3			29台																																									
2-3	10-14	10:45	28台																																			5	张倩宇 个人(23)					
4-5			29台																																									

13岁组女单第二阶段



14岁组男单第一阶段

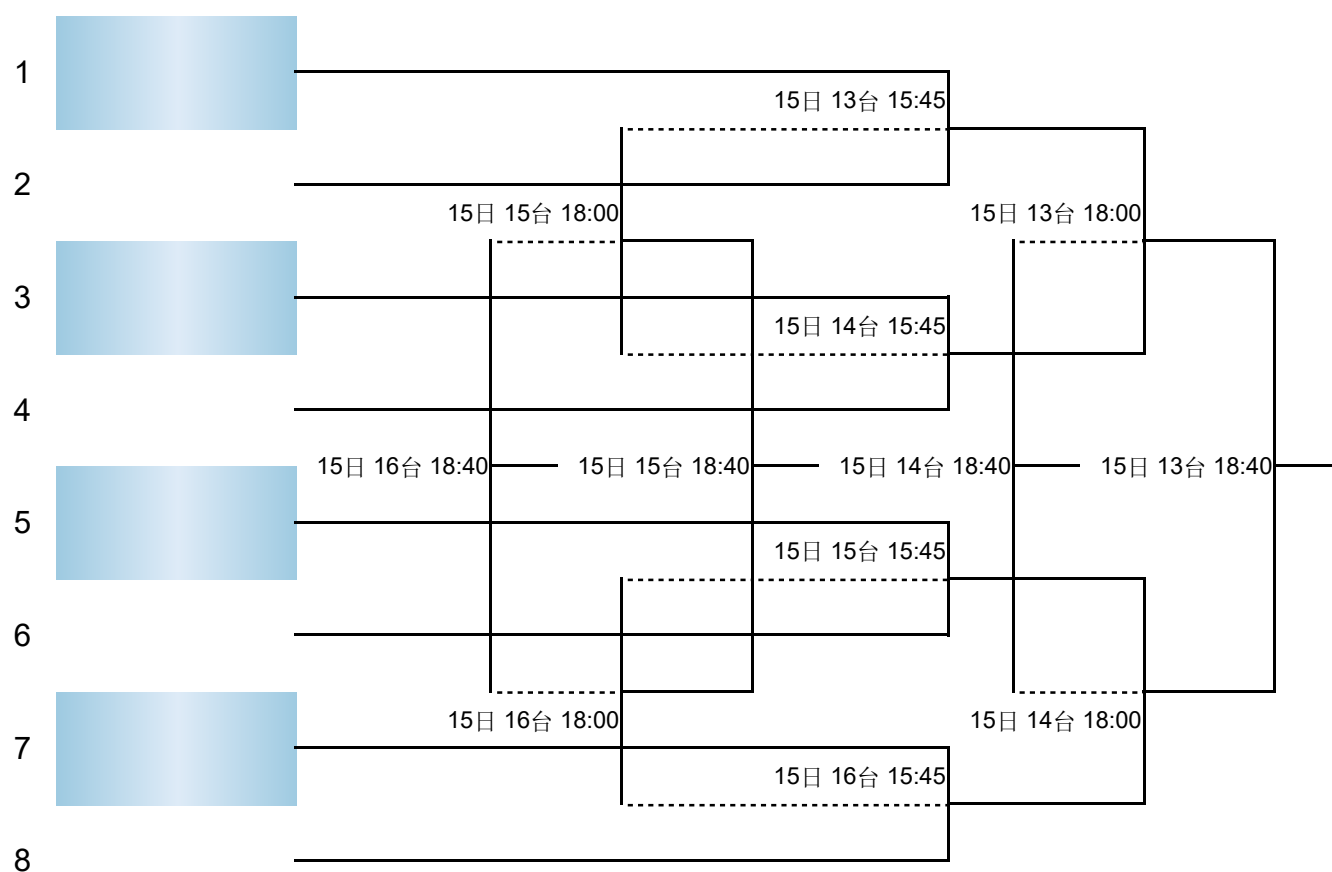
对阵	日期	时间	台号	A组					1	2	3	4	5	积分	计算	名次
1-3	10-14	15:15	20台	1	丰展羽 大同体校		14日 14:45 20台	14日 15:15 20台	14日 9:00 22台	14日 8:30 22台						
2-4		8:30	23台													
1-5	10-14	8:30	22台	2	张淙皓 离石伟冬乒乓球俱乐部		14日 15:45 20台	14日 8:30 23台	14日 9:00 23台	14日 9:00 23台						
3-4		8:45	23台													
1-4	10-14	9:00	22台	3	朱嘉裕 运城市盐湖区大禹学校			14日 8:45 23台	14日 9:15 23台	14日 9:15 23台						
5-2		9:00	23台													
1-2	10-14	14:45	20台	4	朱宇宁 个人(23)				14日 9:30 23台	14日 9:30 23台						
5-3		9:15	23台													
2-3	10-14	15:45	20台	5	邢佳华 个人(23)											
4-5		9:30	23台													

对阵	日期	时间	台号	B组					1	2	3	4	5	积分	计算	名次
1-3	10-14	8:30	24台	1	刘明翰 阳泉市体育运动学校		14日 10:45 21台	14日 8:30 24台	14日 9:00 24台	14日 8:45 24台						
2-4		8:45	25台													
1-5	10-14	8:45	24台	2	原天龙 长治市体育运动学校		14日 9:30 24台	14日 8:30 25台	14日 9:00 25台	14日 9:00 25台						
3-4		8:45	25台													
1-4	10-14	9:00	24台	3	张启升 个人(23)			14日 8:45 25台	14日 9:15 25台	14日 9:15 25台						
5-2		9:00	25台													
1-2	10-14	10:45	21台	4	赵天琪 个人(23)				14日 9:30 25台	14日 9:30 25台						
5-3		9:15	25台													
2-3	10-14	9:30	24台	5	张雨佳 个人(23)											
4-5		9:30	25台													

对阵	日期	时间	台号	C组					1	2	3	4	5	积分	计算	名次
1-3	10-14	8:30	26台	1	韩林秦 怀仁县第十一中学校少年儿童体育学校		14日 11:30 21台	14日 8:30 26台	14日 9:00 26台	14日 8:45 26台						
2-4		8:45	27台													
1-5	10-14	8:45	27台	2	郑海明 阳泉市体育运动学校		14日 9:30 26台	14日 8:30 27台	14日 9:00 27台	14日 9:00 27台						
3-4		8:45	27台													
1-4	10-14	9:00	26台	3	赵志诚 个人(23)			14日 8:45 27台	14日 9:15 27台	14日 9:15 27台						
5-2		9:00	27台													
1-2	10-14	11:30	21台	4	申晨 个人(23)				14日 9:30 27台	14日 9:30 27台						
5-3		9:15	27台													
2-3	10-14	9:30	26台	5	朱亚文 个人(23)											
4-5		9:30	27台													

对阵	日期	时间	台号	D组					1	2	3	4	5	积分	计算	名次
1-3	10-14	15:15	21台	1	李卓芮 长治市体育运动学校		14日 14:45 21台	14日 15:15 21台	14日 9:00 28台	14日 8:45 28台						
2-4		8:30	29台													
1-5	10-14	8:45	28台	2	张晋好 山西帅领乒乓球俱乐部		14日 15:45 21台	14日 8:30 29台	14日 9:00 29台	14日 9:00 29台						
3-4		8:45	29台													
1-4	10-14	9:00	28台	3	陈锦源 运城市盐湖区大禹学校			14日 8:45 29台	14日 9:15 29台	14日 9:15 29台						
5-2		9:00	29台													
1-2	10-14	14:45	21台	4	王磊 个人(23)				14日 9:30 29台	14日 9:30 29台						
5-3		9:15	29台													
2-3	10-14	15:45	21台	5	王宏伟 个人(23)											
4-5		9:30	29台													

14岁组男单第二阶段



14岁组女单第一阶段

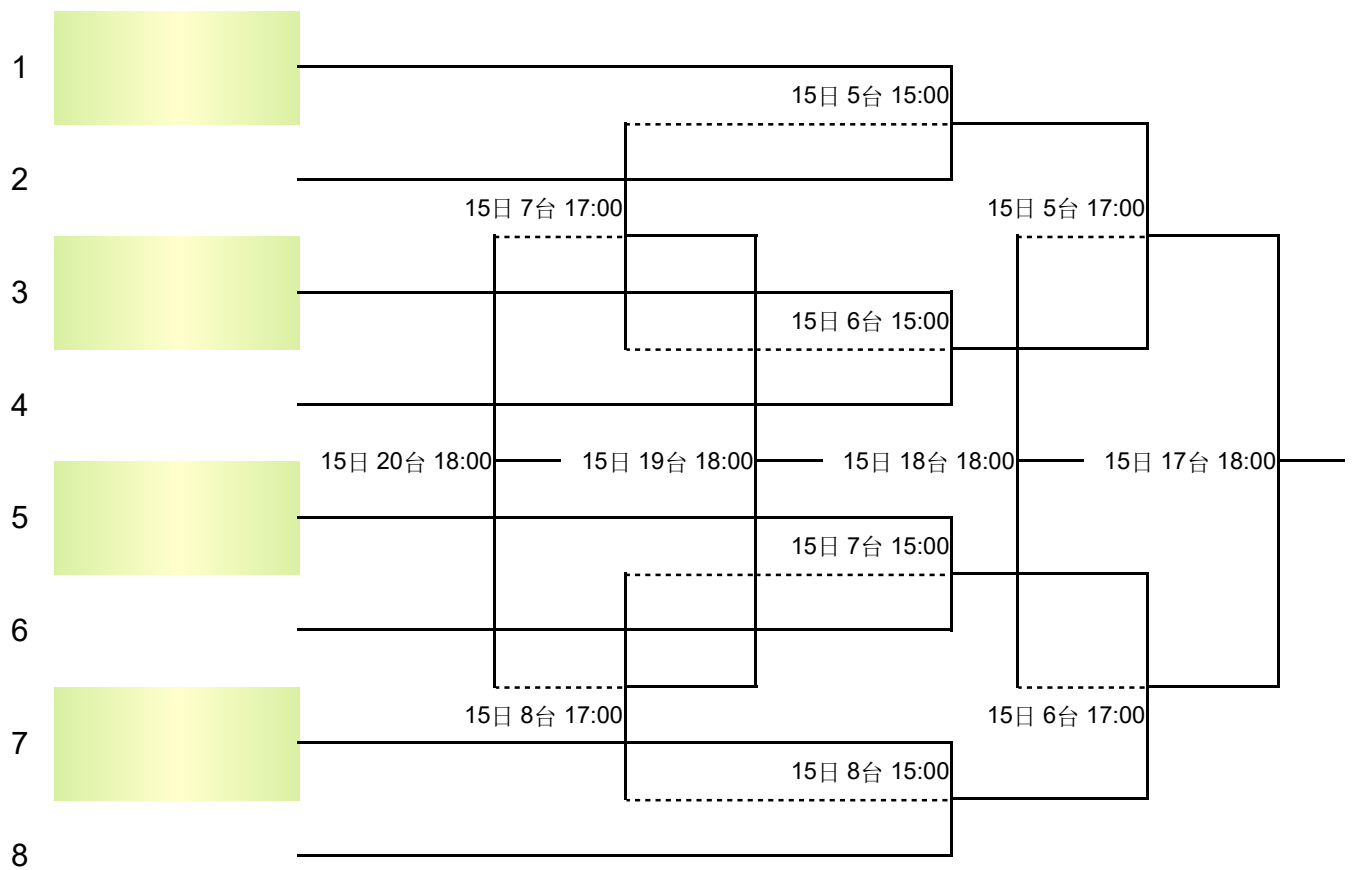
对阵	日期	时间	台号	A 组					1	2	3	4	5	积分	计算	名次	
1-3	10-14	11:00	22台	1	王瑾萱 太原市重点少年体育学校	14日	14日	14日	14日	14日							
2-4		23台	17:30			11:00	11:30	11:15									
1-5	11:15	22台	2			吴璟妍 博海体育	14日	14日	14日	14日							
3-4		23台					14:45	11:00	11:30								
1-4	10-14	11:30	22台			3	于涵 晋中市	14日	14日	14日	14日						
5-2		23台	17:30	11:15	14:30												
1-2	10-14	17:30	17台	4	王艳艳 个人(23)	14日	14日	14日	14日								
5-3		23台	14:30			23台	23台	14:45									
2-3	10-14	14:45	22台	5	李慕心 个人(23)	14日	14日	14日	14日								
4-5		23台	23台			23台	23台										

对阵	日期	时间	台号	B 组					1	2	3	4	5	积分	计算	名次	
1-3	10-14	18:30	20台	1	汤依贝 阳泉市体育运动学校	14日	14日	14日	14日	14日							
2-4		11:00	25台			16:15	18:30	11:30	11:15								
1-5	11:15	24台	2			赵桢漩 长治市体育运动学校	14日	14日	14日	14日							
3-4		25台					18:15	11:00	11:30								
1-4	10-14	11:30	24台			3	王俐竹 运城市盐湖区大禹学校	14日	14日	14日	14日						
5-2		25台	16:15	11:15	14:30												
1-2	10-14	16:15	20台	4	李淼 个人(23)	14日	14日	14日	14日								
5-3		25台	14:30			25台	14:45										
2-3	10-14	18:15	20台	5	赵敏 个人(23)	14日	14日	14日	14日								
4-5		25台	14:45			25台	25台										

对阵	日期	时间	台号	C 组					1	2	3	4	5	积分	计算	名次	
1-3	10-14	11:00	26台	1	焦钰涵 长治市体育运动学校	14日	14日	14日	14日	14日							
2-4		27台	17:30			11:00	11:30	11:15									
1-5	11:15	26台	2			杨弋骁 临汾市体育运动学校星辰乒乓球俱乐部	14日	14日	14日	14日							
3-4		27台					14:45	11:00	11:30								
1-4	10-14	11:30	26台			3	张晓颜 个人(23)	14日	14日	14日	14日						
5-2		27台	17:30	11:15	14:30												
1-2	10-14	17:30	18台	4	朱韩琪 个人(23)	14日	14日	14日	14日								
5-3		27台	14:30			27台	14:45										
2-3	10-14	14:45	26台	5	赵薇薇 个人(23)	14日	14日	14日	14日								
4-5		27台	27台			27台	27台										

对阵	日期	时间	台号	D 组					1	2	3	4	5	积分	计算	名次	
1-3	10-14	18:30	21台	1	孙茵忆 晋中市	14日	14日	14日	14日	14日							
2-4		11:00	29台			16:15	18:30	11:30	11:15								
1-5	11:15	28台	2			魏雨晴 长治市体育运动学校	14日	14日	14日	14日							
3-4		29台					18:15	11:00	11:30								
1-4	10-14	11:30	28台			3	张露琪 个人(23)	14日	14日	14日	14日						
5-2		29台	16:15	11:15	14:30												
1-2	10-14	16:15	21台	4	王开心 个人(23)	14日	14日	14日	14日								
5-3		29台	14:30			29台	14:45										
2-3	10-14	18:15	21台	5	王思思 个人(23)	14日	14日	14日	14日								
4-5		29台	14:45			29台	29台										

14岁组女单第二阶段



15岁组男单第一阶段

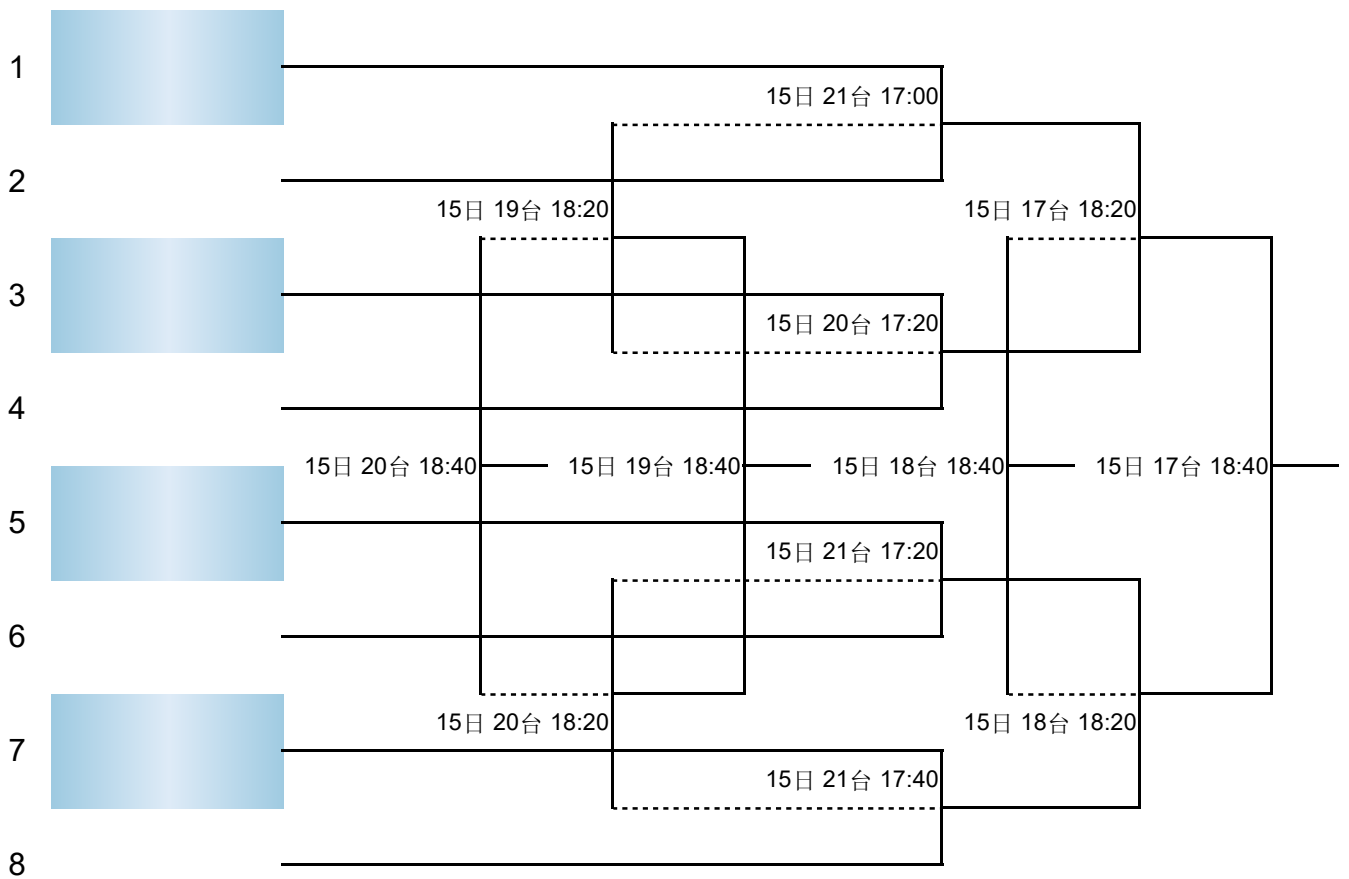
对阵	日期	时间	台号	A组					1	2	3	4	5	积分	计算	名次
1-3	10-14	17:00	10台	1	李东扬 大同体校		14日 16:30 10台	14日 17:00 10台	14日 15:15 22台	14日 15:00 22台						
2-4		15:30	22台													
1-5	10-14	15:00	22台	2	赵晨宇 长治市体育运动学校			14日 17:30 10台	14日 15:30 22台	14日 15:15 23台						
3-4			23台													
1-4	10-14	15:15	22台	3	宋昊泽 山西帅领乒乓球俱乐部				14日 15:00 23台	14日 15:30 23台						
5-2			23台													
1-2	10-14	16:30	10台	4	李佳航 个人(23)					14日 15:45 23台						
5-3		15:30	23台													
2-3	10-14	17:30	10台	5	李成兴 个人(23)											
4-5		15:45	23台													

对阵	日期	时间	台号	B组					1	2	3	4	5	积分	计算	名次
1-3	10-14	16:30	11台	1	叶世轩 长治市体育运动学校		14日 17:00 11台	14日 16:30 11台	14日 17:30 11台	14日 15:00 24台						
2-4		12台														
1-5	10-14	15:00	24台	2	王树越 晋中市			14日 17:30 12台	14日 16:30 12台	14日 15:15 24台						
3-4		17:00	12台													
1-4	10-14	17:30	11台	3	陈昊泽 山西帅领乒乓球俱乐部				14日 17:00 12台	14日 15:30 24台						
5-2		15:15	24台													
1-2	10-14	17:00	11台	4	卢星昊 怀仁县第十一中学校少年儿童体育学校					14日 15:45 24台						
5-3		15:30	24台													
2-3	10-14	17:30	12台	5	任嘉 个人(23)											
4-5		15:45	24台													

对阵	日期	时间	台号	C组					1	2	3	4	5	积分	计算	名次
1-3	10-14	16:30	13台	1	王满桥 大同体校		14日 17:00 13台	14日 16:30 13台	14日 17:30 13台	14日 15:00 25台						
2-4		14台														
1-5	10-14	15:00	25台	2	张楚涵 太原市重点少年体育学校			14日 17:30 14台	14日 16:30 14台	14日 15:15 25台						
3-4		17:00	14台													
1-4	10-14	17:30	13台	3	任锦坤 长治市体育运动学校				14日 17:00 14台	14日 15:30 25台						
5-2		15:15	25台													
1-2	10-14	17:00	13台	4	蔡青衫 运城市盐湖区大禹学校					14日 15:45 25台						
5-3		15:30	25台													
2-3	10-14	17:30	14台	5	李晨 个人(23)											
4-5		15:45	25台													

对阵	日期	时间	台号	D组					1	2	3	4	5	积分	计算	名次
1-3	10-14	16:30	15台	1	梁艺宁 山西帅领乒乓球俱乐部		14日 17:00 15台	14日 16:30 15台	14日 17:30 15台	14日 15:00 26台						
2-4		16台														
1-5	10-14	15:00	26台	2	王浩泽 长治市体育运动学校			14日 17:30 16台	14日 16:30 16台	14日 15:15 26台						
3-4		17:00	16台													
1-4	10-14	17:30	15台	3	常天宇 灵石县君励乒乓球训练馆				14日 17:00 16台	14日 15:30 26台						
5-2		15:15	26台													
1-2	10-14	17:00	15台	4	郭世闯 太原市重点少年体育学校					14日 15:45 26台						
5-3		15:30	26台													
2-3	10-14	17:30	16台	5	章泽天 个人(23)											
4-5		15:45	26台													

15岁组男单第二阶段



15岁组女单第一阶段

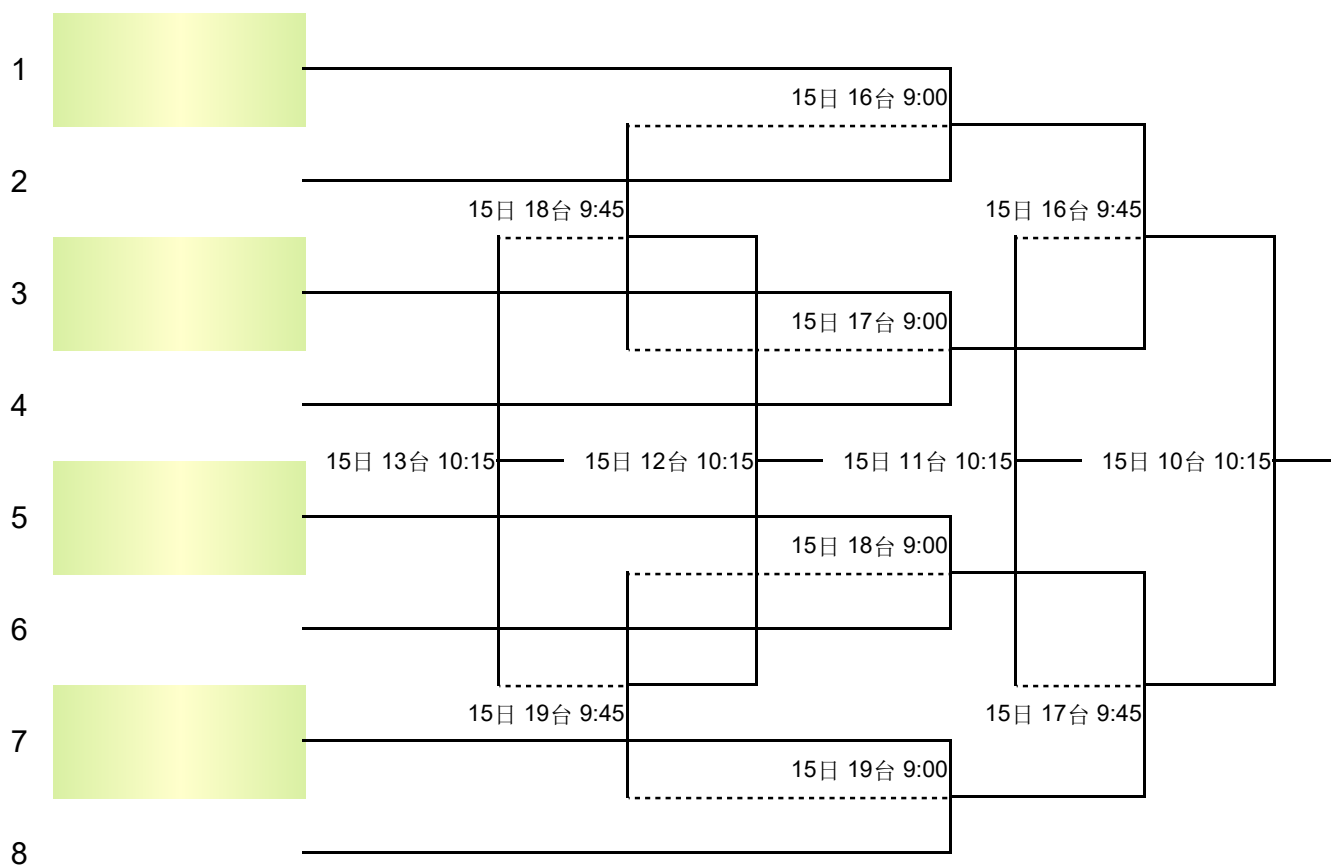
对阵	日期	时间	台号	A组					1	2	3	4	5	积分	计算	名次										
1-3	10-14	9:15	17台	1	郭一涵 阳泉市体育运动学校			14日 8:30 17台	14日 9:15 17台	14日 16:30 22台	14日 16:15 22台															
2-4		16:00	23台																							
1-5	10-14	16:15	22台													2	黄浩楠 长治市体育运动学校			14日 10:00 17台	14日 16:00 23台	14日 16:30 23台				
3-4		23台																								
1-4		16:30	22台																							
5-2	23台																									
1-2	10-14	8:30	17台	3	陈奕名 长治市体育运动学校				14日 16:15 23台	14日 16:45 23台																
5-3		16:45	23台																							
2-3		10:00	17台																							
4-5	17:00	23台	4												章子琦 个人(23)					14日 17:00 23台						
				5	郝蕾 个人(23)																					

对阵	日期	时间	台号	B组					1	2	3	4	5	积分	计算	名次										
1-3	10-14	8:30	18台	1	刘姝燊 运城队			14日 9:15 18台	14日 8:30 18台	14日 10:00 18台	14日 16:15 24台															
2-4		19台																								
1-5	10-14	16:15	24台													2	洪铭晨 晋中市			14日 10:00 19台	14日 8:30 19台	14日 16:30 24台				
3-4		9:15	19台																							
1-4		10:00	18台																							
5-2	16:30	24台																								
1-2	10-14	9:15	18台	3	李佳旭 长治市体育运动学校				14日 9:15 19台	14日 16:45 24台																
5-3		16:45	24台																							
2-3		10:00	19台																							
4-5	17:00	24台	4												李玥瑶 山西帅领乒乓球俱乐部					14日 17:00 24台						
				5	王天雨 个人(23)																					

对阵	日期	时间	台号	C组					1	2	3	4	5	积分	计算	名次										
1-3	10-14	9:15	20台	1	樊梓扬 长治市体育运动学校			14日 8:30 20台	14日 9:15 20台	14日 16:30 25台	14日 16:15 25台															
2-4		16:00	26台																							
1-5	10-14	16:15	26台													2	宋怡萱 晋中市			14日 10:00 20台	14日 16:00 26台	14日 16:30 26台				
3-4		26台																								
1-4		16:30	25台																							
5-2	26台																									
1-2	10-14	8:30	20台	3	王雯祺 渤海体育				14日 16:15 26台	14日 16:45 26台																
5-3		16:45	26台																							
2-3		10:00	20台																							
4-5	17:00	26台	4												范晓萱 个人(23)					14日 17:00 26台						
				5	申觉 个人(23)																					

对阵	日期	时间	台号	D组					1	2	3	4	5	积分	计算	名次										
1-3	10-14	9:15	21台	1	刘明真 太原市重点少年体育学校			14日 8:30 21台	14日 9:15 21台	14日 16:30 27台	14日 16:15 27台															
2-4		16:00	28台																							
1-5	10-14	16:15	27台													2	王钦 运城市盐湖区大禹学校			14日 10:00 21台	14日 16:00 28台	14日 16:30 28台				
3-4		28台																								
1-4		16:30	27台																							
5-2	28台																									
1-2	10-14	8:30	21台	3	赵诗伊 长治市体育运动学校				14日 16:15 28台	14日 16:45 28台																
5-3		16:45	28台																							
2-3		10:00	21台																							
4-5	17:00	28台	4												郭洁云 个人(23)					14日 17:00 28台						
				5	魏雪 个人(23)																					

15岁组女单第二阶段



比赛场地图

