



中国乒乓球协会



辽宁省乒乓球协会  
LIAONING PROVINCIAL TABLE TENNIS ASSOCIATION



中国体育彩票  
CHINA SPORTS LOTTERY



**“中国体育彩票”  
2023年中国乒协国青、国少集训队（第四期）  
辽宁省选拔赛**

# 成绩册

辽宁·沈阳

授权单位：中国乒乓球协会

主办单位：辽宁省乒乓球协会

赞助单位：中国体育彩票

河北银河体育用品有限公司

# 目录

## CONTENTS

1. 单项名次	01
2. 单项成绩	06



体彩社区运动会

快乐周末

公益体彩 乐善人生

体彩公益金被广泛应用于

- 全民健身计划
- 奥运争光计划
- 补充社会保障基金
- 教育助学
- 法律援助
- 城乡医疗救助
- 乡村振兴
- 残疾人救助
- 红十字事业
- 赈灾救灾
- 农村养老服务
- 新疆西藏等地社会公益事业
- 文化事业

快乐购彩 理性投注 本店不向未成年人销售彩票及兑奖 更多详情请登录: 中国体彩网 www.lottery.gov.cn



中国体育彩票订阅号



中国体育彩票服务号

# H40+

## 旋转超群

有缝球



名次			
U15男子单打		U15女子单打	
第一名	张守彦	第一名	佟佳怡
第二名	贾子聪	第二名	徐儒叶
第三名	何庭健	第三名	王乃佳
第四名	付师丞	第四名	杨简如
第五名	牟春宇	第五名	王乙竹
第六名	刘亚文	第六名	王奕格
第七名	李俊辰	第七名	邱婉漪
第八名	蔡承志	第八名	代金
U14男子单打		U14女子单打	
第一名	万兴锟	第一名	卓东霖
第二名	刘晏辰	第二名	李航萱
第三名	孙艺菘	第三名	范博洋
第四名	孙红庆	第四名	尤嘉羽
第五名	陈庚	第五名	李雨霏
第六名	张楠昊	第六名	王姝文
第七名	迟子航	第七名	王鹤儒
第八名	李昊隆	第八名	初可欣

U13男子单打		U13女子单打	
第一名	李嘉瑞	第一名	武津名
第二名	富楚涵	第二名	姚斯琦
第三名	阎光耀	第三名	陆芳菲
第四名	黄浩洋	第四名	崔新悦
第五名	田皓一	第五名	欧阳嘉沁
第六名	刘宇	第六名	李欣怡
第七名	孙健宁	第七名	孟熙悦
第八名	王添翼	第八名	胡洋祉赞
U12男子单打		U12女子单打	
第一名	毛星然	第一名	贾汐贝
第二名	赵紫翔	第二名	张一诺
第三名	鲁启宇	第三名	何奕萱
第四名	刘千宁	第四名	曹梓菡
第五名	陈泓篪	第五名	翟文萱
第六名	刘宸睿	第六名	刘芳睿
第七名	王瑞达	第七名	平佳妮
第八名	裴轩艺	第八名	罗瑞琳



U11男子单打		U11女子单打	
第一名	付思澳	第一名	张馨予
第二名	石昌硕	第二名	郭依诺
第三名	王宗贺	第三名	闻思涵
第四名	刘家郡	第四名	贺潇影
第五名	安振铭	第五名	程雪晴
第六名	朱启龙	第六名	魏宇瑶
第七名	周刘振轩	第七名	丁文欣
第八名	罗乃銜	第八名	景琦琳
U10男子单打		U10女子单打	
第一名	丁梓健	第一名	杨奇恩
第二名	张圣洁	第二名	缪汶运
第三名	王赫冉	第三名	赵栩萌
第四名	张正朗迪	第四名	李宛桐
第五名	阎光扬	第五名	河垂旻
第六名	闵禹铎	第六名	段姝彤
第七名	肖俊凡	第七名	燕祉睿
第八名	韩子奕	第八名	马一宁

U9男子单打		U9女子单打	
第一名	李家成	第一名	史人竹
第二名	从睿歌	第二名	李苏洋
第三名	李梓傲	第三名	吴奕萱
第四名	赵文诚	第四名	于曦涵
第五名	李家逸	第五名	程琳薇
第六名	刘昱辰	第六名	王艺凝
第七名	杨俊驰	第七名	赵安琪
第八名	尚一言	第八名	孙盛茹
U8男子单打		U8女子单打	
第一名	鲜沐曦	第一名	李金芮
第二名	甄文熙	第二名	刘子琪
第三名	冯溢凡	第三名	肖美含
第四名	王新博	第四名	潘禹汐
第五名	赵仁泽	第五名	侯茗渲
第六名	盖昱博	第六名	张瀛今
第七名	马佳麟	第七名	常雨晗
第八名	刘梓轩	第八名	阎钰颖



U7男子单打		U7女子单打	
第一名	吴崇碧	第一名	徐阡棠
第二名	张元皓	第二名	刘慕可
第三名	周子敬	第三名	王郡晞
第四名	古云枢	第四名	石芮宁
第五名	赵得吉	第五名	王一诺
第六名	张煊阔	第六名	王思雅
第七名	杨义宸	第七名	赵婧伊
第八名	姜佐相	第八名	徐芊伊



### 男子单打 U7

对阵	日期	时间	台号	第1组	1	2	3	4	5	积分	计算	名次	
2-5	9月30日	08:30	14台	1	柴佳成		3:W-0	0:3	0:3	3:0	6		3
3-4	9月30日	15台						-8,-7,-11	-2,-4,-3	4,7,4			
1-5	9月30日	10:50	14台	2	撤销报名	W-0:3		W-0:3	W-0:3	W-0:3	0		5
2-3	9月30日	15台											
1-4	9月30日	14:30	14台	3	姜佐相		3:0	3:W-0	0:3	3:0	7		2
5-3	9月30日	15台								-5,-5,-6			
1-3	9月30日	16:50	14台	4	吴崇碧		3:0	3:W-0	3:0		8		1
4-2	9月30日	15台											
1-2	10月1日	09:50	14台	5	胡瑞阳	0:3	3:W-0	0:3	0:3		5		4
4-5	10月1日	15台											

对阵	日期	时间	台号	第2组	1	2	3	4	5	积分	计算	名次	
2-5	9月30日	08:30	16台	1	白喻赞		1:3	0:3	1:3	0:3	4		5
3-4	9月30日	08:50	14台										
1-5	9月30日	10:50	16台	2	史钰璞	3:1					5		4
2-3	9月30日	11:10	14台										
1-4	9月30日	14:30	16台	3	张煊阔		3:0	3:0			8		1
5-3	9月30日	14:50	14台										
1-3	9月30日	16:50	16台	4	王梓屹		3:1	3:0	0:3		6		3
4-2	9月30日	17:10	14台										
1-2	10月1日	09:50	16台	5	杨义宸		3:0	3:0	1:3	3:1	7		2
4-5	10月1日	10:10	14台										

对阵	日期	时间	台号	第3组	1	2	3	4	5	积分	计算	名次	
2-5	9月30日	08:50	15台	1	毛鑫翊		1:3	3:0	0:3	3:0	6		3
3-4	9月30日	16台											
1-5	9月30日	11:10	15台	2	周子敬	3:1					7		2
2-3	9月30日	16台											
1-4	9月30日	14:50	15台	3	张瑞睿		0:3	0:3			4		5
5-3	9月30日	16台											
1-3	9月30日	17:10	15台	4	古云枢		3:0	3:2	3:0		8		1
4-2	9月30日	16台											
1-2	10月1日	10:10	15台	5	张宸豪		0:3	0:3	3:0	0:3	5		4
4-5	10月1日	16台											

对阵	日期	时间	台号	第4组	1	2	3	4	5	6	积分	计算	名次		
1-6	9月30日	09:10	14台	1	白喻赫		0:3	3:0	0:3	0:3	3:1	7	2	3	
2-5	9月30日	15台													
3-4	9月30日	09:10	16台												
1-5	9月30日	11:30	14台	2	李彦泽			3:0	3:0	0:3	3:0	9		2	
6-4	9月30日	15台													
2-3	9月30日	11:30	16台	3	陈梓逸							7	1	4	
1-4	9月30日	15:10	14台												
5-3	9月30日	15台													
6-2	9月30日	15:10	16台	4	刘乙源		0:3	0:3			6	1	6		
1-3	9月30日	17:30	14台												
4-2	9月30日	17:30	15台	5	赵得吉		3:0	3:0	3:0	3:0	10		1		
5-6	9月30日	16台													
1-2	10月1日	10:30	14台	6	王煜松						6	2	5		
3-6	10月1日	15台													
4-5	10月1日	10:30	16台												



### 男子单打 U7

对阵	日期	时间	台号	第5组	1	2	3	4	5	6	积分	计算	名次	
1-6	9月30日	09:30	14台	1 刘宸函			3:1	2:3	0:3	1:3	2:3	6	3,5/4	5
2-5	9月30日	09:30	15台				-5,15	-6,6	8,4	5,6				
3-4	9月30日	09:30	16台				4,7	6,4,-5	-8,-5,-7	-8,-12	-5,-2,-7			
1-5	9月30日	11:50	14台	2 史睿哲	1:3		3:0	0:3	0:3	0:3	6	3,4/3	4	
6-4	9月30日	11:50	15台				3,5,9	-8,-6,-5	-7,-8,-5	-7,-9,-7				
2-3	9月30日	11:50	16台	3 苏灏卿	3:2	0:3		0:3	0:3	0:3	6	3,3/5	6	
1-4	9月30日	15:30	14台					0:3	0:3	0:3				
5-3	9月30日	15:30	15台					-9,-3,-3	-4,-7,-5	-7,-4,-6				
6-2	9月30日	15:30	16台	4 刘起硕	3:0	3:0	3:0		1:3	3:0	9		2	
1-3	10月1日	08:30	14台						-6,-7	5,8,8				
4-2	10月1日	08:30	15台											
5-6	10月1日	08:30	16台	5 乔文昊	3:1	3:0	3:0	3:1		3:1	10		1	
1-2	10月1日	10:50	14台							6,9				
3-6	10月1日	10:50	15台							-4,6				
4-5	10月1日	10:50	16台	6 李昱锋	3:2	3:0	3:0	0:3	1:3		8		3	

对阵	日期	时间	台号	第6组	1	2	3	4	5	6	积分	计算	名次	
1-6	9月30日	09:50	14台	1 李浩轩			3:1	3:1	0:3	3:2	3:2	9	1	2
2-5	9月30日	09:50	15台				9,0	8,7	9,5	9,6				
3-4	9月30日	09:50	16台				-9,8	-6,4	-8,-5,-9	-8,14,8	6,-9,10			
1-5	9月30日	13:30	14台	2 项睿洋	1:3		3:2	1:3	3:0	3:2	8		3	
6-4	9月30日	13:30	15台				-6,8	12,-8	-7,-7	-7,-7				
2-3	9月30日	13:30	16台	3 谭克弘	1:3	2:3		0:3	3:2	0:3	6	2	5	
1-4	9月30日	15:50	14台						-9,-10	5,4,8				-9,-3,-4
5-3	9月30日	15:50	15台						-4,-5,-8					
6-2	9月30日	15:50	16台	4 朴泓昱	3:0	3:1	3:0		3:1	2:3	9	2	1	
1-3	10月1日	08:50	14台						9,-9	-7,12				
4-2	10月1日	08:50	15台						8,9	10,-9,-7				
5-6	10月1日	08:50	16台	5 刘子凡	2:3	0:3	2:3	1:3		3:1	6	1	6	
1-2	10月1日	11:10	14台							7,-10				
3-6	10月1日	11:10	15台							9,9				
4-5	10月1日	11:10	16台	6 张明泽	2:3	2:3	3:0	3:2	1:3		7		4	



### 男子单打 U7

对阵	日期	时间	台号	第7组	1	2	3	4	5	6	积分	计算	名次	
1-6	9月30日	10:10	14台	1 张嘉树			0:3	0:3	1:3	1:3	5		6	
2-5	9月30日	10:10	15台						-3,8	8,-7				0:3
3-4	9月30日	10:10	16台						-8,-9,-8	-3,-4,-1				-5,-4
1-5	9月30日	13:50	14台	2 姜琳禧	3:0		0:3	0:3	3:1	0:3	7		4	
6-4	9月30日	13:50	15台						8,4					
2-3	9月30日	13:50	16台	3 张元皓	3:0	3:0		3:0	3:0	3:0	10		1	
1-4	9月30日	16:10	14台											
5-3	9月30日	16:10	15台						11,6,7	2,4,2				6,1,5
6-2	9月30日	16:10	16台	4 赵晟杰	3:1	3:0	0:3		3:0	3:1	9		2	
1-3	10月1日	09:10	14台							5,5				
4-2	10月1日	09:10	15台							9,8,4				-9,2
5-6	10月1日	09:10	16台	5 李奕辰	3:1	1:3	0:3	0:3		0:3	6		5	
1-2	10月1日	11:30	14台											
3-6	10月1日	11:30	15台							-2,-4,-6				
4-5	10月1日	11:30	16台	6 金庭宇	3:0	3:0	0:3	1:3	3:0		8		3	

对阵	日期	时间	台号	第8组	1	2	3	4	5	6	积分	计算	名次	
1-6	9月30日	10:30	14台	1 郭知杭			3:1	0:3	3:0	3:0	9		2	
2-5	9月30日	10:30	15台				-8,7							
3-4	9月30日	10:30	16台				5,7	-5,-8,-9	7,7,4					7,3,1
1-5	9月30日	14:10	14台	2 李恩霆	1:3		0:3	3:1	3:0	3:0	8		3	
6-4	9月30日	14:10	15台						-9,8	3,W-0				
2-3	9月30日	14:10	16台	3 李成	3:0	3:0		3:0	3:0	3:0	10		1	
1-4	9月30日	16:30	14台											
5-3	9月30日	16:30	15台						5,2,0	3,W-0				6,1,8
6-2	9月30日	16:30	16台	4 陈思翰	0:3	1:3	0:3		3,W-0	0:3	6		5	
1-3	10月1日	09:30	14台											
4-2	10月1日	09:30	15台											
5-6	10月1日	09:30	16台	5 撤销报名	W-0,3	W-0,3	W-0,3	W-0,3		W-0,3	0		6	
1-2	10月1日	11:50	14台											
3-6	10月1日	11:50	15台											
4-5	10月1日	11:50	16台	6 姜鸿颀	0:3	0:3	0:3	3:0	3,W-0		7		4	



### 男子单打 U8

对阵	日期	时间	台号	第1组	1	2	3	4	5	积分	计算	名次
2-5	9月30日	08:30	12台	1	鲜沐曦	3:0	3:0	3:0	3:0	8		1
3-4	9月30日	13台	5.8.9			2.4.4	2.7.2	2.7.5				
1-5	9月30日	10:30	13台	2	张珺瀚	0:3				6		3
2-3	9月30日	10:50	12台			4.7.7	16.3.9	-5.7.-10				
1-4	9月30日	14:10	12台	3	王泽谦	0:3	0:3			4		5
5-3	9月30日	13台					-10.-4.-8	-6.-5.-13				
1-3	9月30日	16:10	13台	4	鲁昊哲	0:3	0:3	3:0		5		4
4-2	9月30日	16:30	12台						-4.-9.-11			
1-2	10月1日	08:50	12台	5	李青云	0:3	3:2	3:0	3:0	7		2
4-5	10月1日	13台										

对阵	日期	时间	台号	第2组	1	2	3	4	5	积分	计算	名次
2-5	9月30日	08:50	12台	1	赵仁泽	3:0	3:0	2:3	3:0	7		2
3-4	9月30日	13台	5.4.4			6.6.6	-8.-9.-8	2.0.5				
1-5	9月30日	10:50	13台	2	王铭轩	0:3				5		4
2-3	9月30日	11:10	12台					-7.-9.-1	-1.-3.-3			
1-4	9月30日	14:30	12台	3	赵梓煦	0:3	3:0			6		3
5-3	9月30日	13台							-7.-5.-3			
1-3	9月30日	16:30	13台	4	甄文熙	3:2	3:0	3:0		8		1
4-2	9月30日	16:50	12台									
1-2	10月1日	09:10	12台	5	刘致宁	0:3	0:3	0:3	0:3	4		5
4-5	10月1日	13台										

对阵	日期	时间	台号	第3组	1	2	3	4	5	6	积分	计算	名次
1-6	9月30日	09:10	12台	1	冯溢凡	3:W-0	3:1	3:0	3:0	3:0	10		1
2-5	9月30日	13台					-10.8	7.7	6.10.8	5.1.7			
3-4	9月30日	09:30	12台	2	刘星言	W-0:3		1:3	0:3	1:3	4		6
1-5	9月30日	11:10	13台					-10.11	-5.-9	-8.-2.-8			
6-4	9月30日	11:30	12台	3	韩允喆	1:3	3:1		3:0	3:2	9		2
5-3	9月30日	14:50	13台						5.10.5	6.-6.8			
6-2	9月30日	15:10	12台	4	田晟源	0:3	3:0	0:3		3:2	8		3
1-3	9月30日	16:50	13台							-8.9			
4-2	9月30日	17:10	12台	5	杨嘉树	0:3	3:1	2:3	2:3		7		4
5-6	9月30日	13台											
1-2	10月1日	09:30	12台	6	张重洋	0:3	3:1	2:3	2:3		6		5
3-6	10月1日	13台											
4-5	10月1日	09:50	12台						4.1				

### 男子单打 U8

对阵	日期	时间	台号	第4组	1	2	3	4	5	6	积分	计算	名次	
1-6	9月30日	09:30	13台	1	石泽仑		3:1	0:3	3:2	3:0	3:1	9	3,3/4	3
2-5	9月30日	09:50	12台				8.8	10.8	6.6					
3-4	9月30日	09:50	13台	2	盖昱博						9	3,4/5	2	
1-5	9月30日	11:50	12台			1:3		3:2	3:0	3:0				3:0
6-4	9月30日	11:50	13台	3	刘梓轩	3:0	2:3		3:0	3:1	3:1	9	3,5/3	1
2-3	9月30日	13:30	12台					2.-5.4	4.9.8	6.6.10	6.9.4			
1-4	9月30日	15:10	13台	4	刘卓轩	2:3	0:3	0:3		3:0	3:2	7		4
5-3	9月30日	15:30	12台						7.8.13	11.9	6.-10			
6-2	9月30日	15:30	13台	5	吕易洋	0:3	0:3	1:3	0:3		3:2	6		5
1-3	9月30日	17:30	12台							7.4.9	-9.5			
4-2	9月30日	17:30	13台	6	侯庚辰	1:3	0:3	1:3	2:3	2:3		5		6
5-6	9月30日	17:50	12台								-13.2.0			
1-2	10月1日	09:50	13台							3:2				
3-6	10月1日	10:10	12台							-10.-10				
4-5	10月1日	10:10	13台							4.3.9				

对阵	日期	时间	台号	第5组	1	2	3	4	5	6	积分	计算	名次	
1-6	9月30日	10:10	12台	1	王新博		3:W-0	3:1	3:1	3:0	3:0	10		1
2-5	9月30日	13台					-9.8	6.-7	5.3.8	6.1.2				
3-4	9月30日	10:30	12台	2	李碧钧	W-0:3		W-0:3	W-0:3	W-0:3	0		6	
1-5	9月30日	13:30	13台					5.9	9.5					
6-4	9月30日	13:50	12台	3	郭泽明	1:3	3:W-0		1:3	3:0	3:0	8		3
5-3	9月30日	15:50	13台							-7.9	3.2.7			
6-2	9月30日	16:10	12台	4	马佳麟	1:3	3:W-0	3:1		3:0	3:2	9		2
1-3	9月30日	17:50	13台							-9.-10	9.6.7			
4-2	10月1日	08:30	12台	5	尚义博	0:3	3:W-0	0:3	0:3		1:3	6		5
5-6	10月1日	13台									3.-8			
1-2	10月1日	10:30	12台	6	徐策	0:3	3:W-0	0:3	2:3	3:1		7		4
3-6	10月1日	13台									-4.-7			
4-5	10月1日	10:50	12台											



### 男子单打 U9

对阵	日期	时间	台号	第1组	1	2	3	4	5	积分	计算	名次
2-5	9月30日	08:30	8台	1	李家成		3:0	3:0	3:0	3:0	8	1
3-4			9台			1.4,1	6.1,3	1.5,4	3.1,5			
1-5	9月30日	10:30	10台	2	王腾泽	0:3		0:3	3:0	-6.9	6	3
2-3			11台			-7.1,5.3	6.11,9	8.1,2				
1-4	9月30日	14:50	8台	3	李梓晨	0:3	3:0		5.7,4	7.5,4	7	2
5-3			9台									
1-3	9月30日	16:50	10台	4	韩经纶	0:3	0:3	0:3		3:W-0	5	4
4-2			11台									
1-2	10月1日	09:30	8台	5	张嘉洺	0:3	1:3	0:3	W-0:3		3	5
4-5			9台									

对阵	日期	时间	台号	第2组	1	2	3	4	5	积分	计算	名次
2-5	9月30日	08:30	10台	1	李梓傲		3:0	3:0	3:0	3:0	8	1
3-4			11台			5.4,7	10.8,4	6.6,1	5.1,3			
1-5	9月30日	10:50	8台	2	李佳阳	0:3		1:3	3:0	3:0	6	3
2-3			9台			-4.4	-10.8	3.8,2	5.4,2			
1-4	9月30日	14:50	10台	3	张天济	0:3	3:1		3:0	3:0	7	2
5-3			11台			11.5,5	8.6,10					
1-3	9月30日	17:10	8台	4	刘雨臻	0:3	0:3	0:3		1:3	4	5
4-2			9台			-1.10	-7.8					
1-2	10月1日	09:30	10台	5	张皓翔	0:3	0:3	0:3	3:1		5	4
4-5			11台									

对阵	日期	时间	台号	第3组	1	2	3	4	5	积分	计算	名次
2-5	9月30日	08:50	8台	1	从睿歌		3:0	3:0	3:0	3:0	8	1
3-4			9台			6.7,4	4.0,0	0.0,1	8.2,2			
1-5	9月30日	10:50	10台	2	于越泽	0:3		3:W-0	3:0	3:0	7	2
2-3			11台			5.1,9	2.5,9					
1-4	9月30日	15:10	8台	3	曾俊熙	0:3	W-0:3		W-0:3	-6.5	2	5
5-3			9台			1:3	8.8					
1-3	9月30日	17:10	10台	4	张驰	0:3	0:3	3:W-0		1:3	5	4
4-2			11台			-7.7	9.1					
1-2	10月1日	09:50	8台	5	徐硕延	0:3	0:3	3:1	3:1		6	3
4-5			9台									

对阵	日期	时间	台号	第4组	1	2	3	4	5	积分	计算	名次
2-5	9月30日	08:50	10台	1	赵文诚		3:0	3:0	3:0	3:W-0	8	1
3-4			11台			2.1,4	6.5,4	2.4,3				
1-5	9月30日	11:10	8台	2	张方鸣	0:3		0:3	3:W-0		5	4
2-3			9台			-9.2,-3	-3.7,-6					
1-4	9月30日	15:10	10台	3	刘俊希	0:3	3:0		8.4	3:W-0	6	3
5-3			11台			1:3	-12.9					
1-3	9月30日	17:30	8台	4	田耘澈	0:3	3:0	3:1		3:W-0	7	2
4-2			9台									
1-2	10月1日	09:50	10台	5	于子航	W-0:3	W-0:3	W-0:3	W-0:3		0	5
4-5			11台									

### 男子单打 U9

对阵	日期	时间	台号	第5组	1	2	3	4	5	积分	计算	名次
2-5	9月30日	09:10	8台	1	申子晗		3:0	3:1	3:0	3:1	8	1
3-4			9台			4.6,4	5.7	7.9,3	10.5			
1-5	9月30日	11:10	10台	2	魏兴瀚	0:3		0:3	0:3	0:3	4	5
2-3			11台			-8.7,-2	-3.5,-2	-8.7,-7				
1-4	9月30日	15:30	8台	3	迟鑫亿	1:3	3:0		0:3	2:3	5	4
5-3			9台			-6.4,-7	9.8	-8.12,-2				
1-3	9月30日	17:30	10台	4	李茂源	0:3	3:0	3:0		3:2	7	2
4-2			11台			8.11	-7.9,7					
1-2	10月1日	10:10	8台	5	彭惜晨	1:3	3:0	3:2	2:3		6	3
4-5			9台									

对阵	日期	时间	台号	第6组	1	2	3	4	5	积分	计算	名次
2-5	9月30日	09:10	10台	1	杨俊驰		3:W-0	3:0	3:0	3:0	8	1
3-4			11台			7.6,5	5.2,2	2.7,4				
1-5	9月30日	13:30	8台	2	王淳靖	W-0:3		1:3	W-0:3	1:3	2	5
2-3			9台			8.4	-7.4	11.8				
1-4	9月30日	15:30	10台	3	王铭泽	0:3	3:1		3:1	3:0	7	2
5-3			11台			-8.5	5.4,3					
1-3	9月30日	17:50	8台	4	姜卓希	0:3	3:W-0	1:3		1:3	5	4
4-2			9台			-6.9	7.8					
1-2	10月1日	10:10	10台	5	韩知书	0:3	3:1	0:3	3:1		6	3
4-5			11台									

对阵	日期	时间	台号	第7组	1	2	3	4	5	积分	计算	名次
2-5	9月30日	09:30	8台	1	裴浩智		2:3	3:1	3:0	3:0	7	3,5/4
3-4			9台			-9.9	3.6	7.9,-9	-6.1	7.3,5		
1-5	9月30日	13:30	10台	2	刘佳源	3:2		0:3	3:0	3:0	7	3,3/5
2-3			11台			-5.4,-7	7.4,12	7.4,1				
1-4	9月30日	15:50	8台	3	丁一丁	1:3	3:0		3:0	3:0	7	3,4/3
5-3			9台			5.3,6	5.8,2					
1-3	9月30日	17:50	10台	4	孙铭泽	0:3	0:3	0:3		3:0	5	4
4-2			11台			5.7,5						
1-2	10月1日	10:30	8台	5	尹禹博	0:3	0:3	0:3	0:3		4	5
4-5			9台									

对阵	日期	时间	台号	第8组	1	2	3	4	5	6	积分	计算	名次
1-6	9月30日	09:30	10台	1	李家逸		3:0	3:0	3:0	3:0	10	1	
2-5			11台			5.5,4	4.4,4	8.7,3	8.8,5	7.1,9			
1-5	9月30日	13:50	8台	2	于砚喆	0:3		1:3	0:3	0:3	5	6	
6-4			9台			7,-10	-4,-7	-5,-1,-6	-9,-9,-7	-4,-5,-4			
1-4	9月30日	15:50	10台	3	杨辰宇	0:3	3:1		0:3	1:3	6	5	
5-3			11台			-2,-1,-6	9.7	-6,-7,-1					
6-2	9月30日	16:10	8台	4	解云博	0:3	3:0	3:0		3:0	9	2	
1-3			10月1日			8:30	8台	3.4,1	4,-9.8				
4-2	10月1日	08:30	9台	5	宁航欧	0:3	3:0	3:1	0:3	0:3	7	4	
5-6			10台			-5,-6,-8							
1-2	10月1日	10:30	10台	6	李世金澳	0:3	3:0	3:0	2:3	3:0	8	3	
3-6			11台										
4-5	10月1日	10:50	8台										



男子单打 U9

对阵	日期	时间	台号	第9组						1	2	3	4	5	6	积分	计算	名次
1-6	9月30日	09:50	9台	1	刘昱辰										10		1	
2-5			10台			3:0	3:0	3:0	3:0	3:0								
3-4			11台			9,10,4	3,5,4	4,4,5	2,3,5	6,2,3								
1-5	9月30日	13:50	11台	2	何昕峰	0:3		3:1	3:0	3:1	3:0			9		2		
6-4			8台			6-9	8-9	9-9	3:0									
2-3			9台			11,5	5,14,9	9,9	7,8,7									
1-4	9月30日	16:10	9台	3	宋成赫	0:3	1:3							5		6		
5-3			10台			0:3	2:3	2:3	7-8	7,5								
6-2			11台				8-4,-7	12-9,-9	6-12,-6									
1-3	10月1日	08:30	11台	4	高子洋	0:3	0:3	3:0		1:3	2:3			6		5		
4-2			8台			9-6	-7,-12	9,9,-7										
5-6			9台			-9,-11												
1-2	10月1日	10:50	9台	5	张闻航	0:3	1:3	3:2	3:1		3:1		8		3			
3-6			10台				4,9	-6,7										
4-5			11台															
				6	许展赫	0:3	0:3	3:2	3:2	1:3			7		4			

对阵	日期	时间	台号	第10组						1	2	3	4	5	6	积分	计算	名次
1-6	9月30日	10:10	8台	1	李淞博		0:3	3:2	0:3	3:2	1:3			7		4		
2-5			9台			-3,-5,-2	-11,-7	5,-8	7,-9									
3-4			10台			8,7,4	-6,-8,-4	7,-3,9	-6,-6									
1-5	9月30日	14:10	10台	2	尚一言	3:0		3:0	3:0	3:0	3:1			10		1		
6-4			11台			8,7,4	4,6,4	13,5,6	4,3									
2-3			8台															
1-4	9月30日	16:30	8台	3	吴所争	2:3	0:3		0:3	0:3	0:3			5		6		
5-3			9台				-2,-8,-1	-5,-11,-9	-9,-4,-5									
6-2			10台															
1-3	10月1日	08:50	10台	4	李梓铭	3:0	0:3	3:0		3:2	2:3			8		3		
4-2			11台				7,-8,12	-8,-7,-5										
5-6			8台															
1-2	10月1日	11:10	8台	5	苗景程	2:3	0:3	3:0	2:3		1:3		6		5			
3-6			9台						-6,-5									
4-5			10台						8,-6									
				6	张贺然	3:1	1:3	3:0	3:2	3:1			9		2			



男子单打 U9

对阵	日期	时间	台号	第11组						1	2	3	4	5	6	积分	计算	名次
1-6	9月30日	10:10	11台	1	邹羽宸										9		2	
2-5			8台			3:2	0:3	3:2	3:0	3:1								
3-4			9台			3,7	-9,-4,-7	8,-11,8	8,8									
1-5	9月30日	14:30	9台	2	王一尘	2:3		0:3	3:1	3:0	0:3			7		4		
6-4			10台				10,-8	3:0	0:3									
2-3			11台			-4,-2,-4	5,3	6,7,3	-8,-6,-5									
1-4	9月30日	16:30	11台	3	尚一诺	3:0	3:0		3:0	3:0	3:1			10		1		
5-3			8台				1,5,3	2,4,4	7,9									
6-2			9台						-5,8									
1-3	10月1日	09:10	9台	4	王奕达	2:3	1:3	0:3		3:0	0:3			6		5		
4-2			10台					11,9,4	-4,-4,-7									
5-6			11台															
1-2	10月1日	11:10	11台	5	郝儒新	0:3	0:3	0:3	0:3		0:3			5		6		
3-6			8台															
4-5			9台						-2,-3,-7									
				6	陈逸恒	1:3	3:0	1:3	3:0	3:0			8		3			



### 男子单打 U10

对阵	日期	时间	台号	第1组	1	2	3	4	5	积分	计算	名次
2-5	9月30日	08:30	5台	1 张圣洁		3:0	3:0	3:0	3:0	8		1
3-4	9月30日	08:30	6台			6:6	4:2	3:6	6:4			
1-5	9月30日	10:50	5台	2 黄一航	0:3		3:1	3:1	0:3	6	3,3/4	4
2-3					6台		5:8	-11:12	7:3			
1-4	9月30日	14:30	5台	3 杨明朗	0:3	1:3		1:3	1:3	4		5
5-3					6台		-10:-10	7:8	3:7			
1-3	9月30日	16:50	5台	4 隋震廷	0:3	1:3	3:1		3:2	6	3,4/5	3
4-2					6台		10:-10	7:8	4:5			
1-2	10月1日	09:50	5台	5 孙与曾	0:3	3:0	3:0	2:3		6	3,5/3	2
4-5					6台							

对阵	日期	时间	台号	第2组	1	2	3	4	5	积分	计算	名次
2-5	9月30日	08:30	7台	1 丁梓健		3:1	3:0	3:0	3:0	8		1
3-4	9月30日	08:50	5台			-8:11	3:4	0:2	5:1			
1-5	9月30日	10:50	7台	2 孟垂平	1:3		0:2	5:1	3:0	7		2
2-3					5台		10:6	-7:7	5:7			
1-4	9月30日	14:30	7台	3 刘桐言	0:3	2:3		7:12	9:6	6		3
5-3					5台		3:0	3:0				
1-3	9月30日	16:50	7台	4 刘陆俊熙	0:3	0:3	0:3		W:0	3		5
4-2					5台							
1-2	10月1日	09:50	7台	5 张津毅	0:3	0:3	0:3	3:W		5		4
4-5					5台							

对阵	日期	时间	台号	第3组	1	2	3	4	5	积分	计算	名次
2-5	9月30日	08:50	6台	1 王赫冉		3:0	3:0	3:0	3:0	8		1
3-4	9月30日	08:50	7台			9:6	5:2	1:3	5:7			
1-5	9月30日	11:10	6台	2 孙刘岱松	0:3		3:0	3:0	0:3	6		3
2-3					7台		11:9	11:11	3:3			
1-4	9月30日	14:50	6台	3 姜冠廷	0:3	0:3		3:0	0:3	5		4
5-3					7台		4:3	7:7	7:7			
1-3	9月30日	17:10	6台	4 于子尧	0:3	0:3	0:3		0:3	4		5
4-2					7台							
1-2	10月1日	10:10	6台	5 李禹铭	0:3	3:0	3:0	3:0		7		2
4-5					7台							

对阵	日期	时间	台号	第4组	1	2	3	4	5	积分	计算	名次
2-5	9月30日	09:10	5台	1 阎光扬		3:W	3:0	3:0	3:W	8		1
3-4	9月30日	09:10	6台				-9:5	7:4	7:4			
1-5	9月30日	11:30	5台	2 王赫霖	W:0		0:3	0:3	3:W	4		4
2-3					6台		-3:4	-10	5:7			
1-4	9月30日	15:10	5台	3 韩梓航	1:3	3:0		3:1	3:W	7		2
5-3					6台		-6:9	5:2	3:W			
1-3	9月30日	17:30	5台	4 王昕扬	0:3	3:0	1:3		3:W	6		3
4-2					6台							
1-2	10月1日	10:30	5台	5 郭兆伦	W:0	W:0	W:0	W:0		0		5
4-5					6台							



### 男子单打 U10

对阵	日期	时间	台号	第5组	1	2	3	4	5	积分	计算	名次
2-5	9月30日	09:10	7台	1 肖俊凡		3:0	3:0	3:1	3:0	8		1
3-4	9月30日	09:30	5台			8:6	5:3	-11:5	7:9			
1-5	9月30日	11:30	7台	2 王龙雨	0:3		8:9	2:3	0:3	4		5
2-3					5台		-7:8	6:2	-5:3			
1-4	9月30日	15:10	7台	3 杨博皓	0:3	3:2		1:3	2:3	5		4
5-3					5台		10:8	3:9	10:10			
1-3	9月30日	17:30	7台	4 董兴盛	1:3	3:0	3:1		2:3	6		3
4-2					5台		-9:4	9:8	-9:10			
1-2	10月1日	10:30	7台	5 常皓铭	0:3	3:0	3:2	3:2		7		2
4-5					5台							

对阵	日期	时间	台号	第6组	1	2	3	4	5	积分	计算	名次
2-5	9月30日	09:30	6台	1 宿振轩		1:3	3:0	0:3	3:1	6		3
3-4	9月30日	09:30	7台			-3:7	-6:7	6:4	-4:9			
1-5	9月30日	11:50	7台	2 冯亭睿	3:1		3:0	3:0	3:0	8		1
2-3					5台		6:4	4:7	4:1			
1-4	9月30日	15:30	6台	3 建智允	0:3	0:3		0:3	1:3	4		5
5-3					7台		-3:2	-4	-10:5			
1-3	10月1日	08:30	6台	4 刘礼泽	3:0	0:3	3:0		3:9	7		2
4-2					7台							
1-2	10月1日	10:50	6台	5 孙刘华松	1:3	0:3	3:1	0:3		5		4
4-5					7台							

对阵	日期	时间	台号	第7组	1	2	3	4	5	积分	计算	名次
2-5	9月30日	09:50	5台	1 于子航		1:3	1:3	3:0	1:3	5		4
3-4	9月30日	09:50	6台			-1:7	-8:6	-13:7	9:9			
1-5	9月30日	13:30	5台	2 崔晨轩	3:1		3:2	3:0	3:1	8		1
2-3					6台		8:10	7:9	4:8			
1-4	9月30日	15:50	5台	3 孟祥毓	3:1	2:3		3:0	9:4	6		3
5-3					6台		8:11	8:7	2:2			
1-3	10月1日	08:50	5台	4 赵昌盛	0:3	0:3	0:3		0:3	4		5
4-2					6台		-2:7	-4				
1-2	10月1日	11:10	5台	5 梁朔纶	3:1	1:3	3:2	3:0		7		2
4-5					6台							

对阵	日期	时间	台号	第8组	1	2	3	4	5	积分	计算	名次
2-5	9月30日	09:50	7台	1 韩子奕		3:0	3:W	3:0	3:0	8		1
3-4	9月30日	10:10	5台			3:4	7:5	6:3	0:3			
1-5	9月30日	13:30	7台	2 隋佳航	0:3		3:W	0:3	0:3	5		4
2-3					5台		-1:2	-1	-2:4			
1-4	9月30日	15:50	7台	3 安俊禹	W:0	W:0		W:0	W:0	0		5
5-3					5台							
1-3	10月1日	08:50	7台	4 徐文彬	0:3	3:0	3:W		3:0	7		2
4-2					5台							
1-2	10月1日	11:10	7台	5 纪正一	0:3	3:0	3:W	0:3		6		3
4-5					5台							



### 男子单打 U10

对阵	日期	时间	台号	第9组	1	2	3	4	5	积分	计算	名次
2-5 3-4	9月30日	10:10	6台 7台	1 闵禹铎		3:0	3:0	3:0	3:0	8		1
1-5 2-3	9月30日	13:50	6台 7台	2 刘皆仲	0:3		9.5.9	4.2.5	3.7.4	6.2.1		2
1-4 5-3	9月30日	16:10	6台 7台	3 邓金字	0:3	0:3		5.4.6	2.3.2	2.3.2		3
1-3 4-2	10月1日	09:10	6台 7台	4 朱可	0:3	0:3	0:3		2.4.4	1.1.4		4
1-2 4-5	10月1日	11:30	6台 7台	5 朱哲苇	0:3	0:3	0:3	0:3		10.5.7		5

对阵	日期	时间	台号	第10组	1	2	3	4	5	6	积分	计算	名次
1-6 2-5	9月30日	10:30	5台 6台	1 张正朗迪		3:0		3:0	3:1	3:0	10		1
3-4	9月30日	10:30	7台			9.9.4	3:W-0	9.3.6	6.11	6.4	3.5.5		
1-5 6-4	9月30日	14:10	5台 6台	2 万斯隆	0:3		3:0	3:0	3:0	0:3	8		3
2-3	9月30日	14:10	7台			9.4.5	14.9.10	3.9.4	-14.-7.-10				
1-4 5-3	9月30日	16:30	5台 6台	3 张森	W-0:3	0:3		0:3	2:3	W-0:3	3		6
6-2	9月30日	16:30	7台				-5.-8.-7	-9.9	5.-9.-8				
1-3 4-2	10月1日	09:30	5台 6台	4 王一宸	0:3	0:3	3:0		3:2	1:3	7		4
5-6	10月1日	09:30	7台					-6.-9	7.6.6	-5.-13	3.-5		
1-2 3-6	10月1日	11:50	5台 6台	5 宋博然	1:3	0:3	3:2	2:3		2:3	6		5
4-5	10月1日	11:50	7台						-6.2.-10				
				6 霍浩铭	0:3	3:0	3:W0	3:1	3:2		9		2



### 男子单打 U11

对阵	日期	时间	台号	第1组	1	2	3	4	5	积分	计算	名次
2-5 3-4	9月30日	08:30	1台 2台	1 付思澳		3:0	3:0	3:0		8		1
1-5 2-3	9月30日	10:50	3台 4台	2 李梓豪	0:3		3.2.4	9.9.10	4.5.4		5	4
1-4 5-3	9月30日	14:30	1台 2台	3 王宗贺	0:3	3:0		0:3	3:W-0		7	2
1-3 4-2	9月30日	17:10	3台 4台	4 孙一弘	0:3	3:0	0:3		3:W-0		6	3
1-2 4-5	10月1日	09:30	1台 2台	5 叶瀚元	W-0:3	W-0:3	W-0:3	W-0:3		0		5

对阵	日期	时间	台号	第2组	1	2	3	4	5	积分	计算	名次
2-5 3-4	9月30日	08:30	3台 4台	1 张倬睿		3:0		3:0	3:0	8		1
1-5 2-3	9月30日	11:10	1台 2台	2 姜柏林	0:3		3:W-0	8.8.7	4.4.5		7	2
1-4 5-3	9月30日	14:30	3台 4台	3 刘宸博	W-0:3	W-0:3		3:1	3:1		5	5
1-3 4-2	9月30日	17:30	1台 2台	4 王梓霖	0:3	1:3	3:W0	9.-8	-7.4		6	3
1-2 4-5	10月1日	09:30	3台 4台	5 裘壹博	0:3	1:3	3:W0	7.12	9.9		5	4

对阵	日期	时间	台号	第3组	1	2	3	4	5	积分	计算	名次
2-5 3-4	9月30日	08:50	1台 2台	1 石昌硕		3:0	3:0	3:0	3:1	8		1
1-5 2-3	9月30日	11:10	3台 4台	2 徐喆	0:3		5.4.5	2.4.2	10.4.7	4.1.1		5
1-4 5-3	9月30日	14:50	1台 2台	3 朱嘉豪	0:3	3:1		1:3	0:3		5	4
1-3 4-2	9月30日	17:30	3台 4台	4 赵浩然	0:3	3:0	3:0	-7.-6.-2	-2.-3.-7		6	3
1-2 4-5	10月1日	09:50	1台 2台	5 刘展瑄	1:3	3:0	3:0	3:1		7		2

对阵	日期	时间	台号	第4组	1	2	3	4	5	积分	计算	名次
2-5 3-4	9月30日	08:50	3台 4台	1 刘家郡		3:0	3:0	3:0	3:0	8		1
1-5 2-3	9月30日	11:30	1台 2台	2 柳喜轩	0:3		5.2.6	3.4.3	4.2.2	8.2.5		4
1-4 5-3	9月30日	14:50	3台 4台	3 岳浩鋆	0:3	3:2		2:3	3:2		5	3,5/5
1-3 4-2	9月30日	17:50	1台 2台	4 何奕儒	0:3	2:3	3:1	8.-8	-6.8		5	3,4/5
1-2 4-5	10月1日	09:50	3台 4台	5 孙琛淇	0:3	3:0	3:0	3:1		7		2



### 男子单打 U11

对阵	日期	时间	台号	第5组	1	2	3	4	5	积分	计算	名次
2-5	9月30日	09:10	1台	1	朱启龙		3:2	3:1	3:1	3:2	8	1
3-4		2台	10,6			1,8	6,9	-7,6				
1-5	9月30日	11:30	3台	2	郑皓铭	2:3		0:3	1:3	1:3	4	5
2-3		4台	6,12			10,8	-8,9	-10,10				
1-4	9月30日	15:10	1台	3	刘瀚宇	1:3	3:0		3:1	1:3	6	3,4/4
5-3		2台	-6,-10,8			-5,9	11,8					
1-3	9月30日	17:50	3台	4	董克沫	1:3	3:1	1:3		-7,8	6	3,4/5
4-2		4台	6,6			3,2	10,-7,5					
1-2	10月1日	10:10	1台	5	吴羽伦	2:3	3:1	3:1	2:3		6	3,5/4
4-5		2台										

对阵	日期	时间	台号	第6组	1	2	3	4	5	积分	计算	名次
2-5	9月30日	09:10	3台	1	齐绍智		2:3	3:1	3:1	3:1	7	1
3-4		4台	4,-7			-6,7	3:W-0	13,-3				
1-5	9月30日	11:50	1台	2	刘宇轩	3:2		3:2	1:3	7	2	
2-3		2台	9,-8			3:W-0	9,-5					
1-4	9月30日	15:10	3台	3	曹仕起	1:3	2:3		3:W-0	6	2	
5-3		4台	-7,9,12			-6,8	3,2					
1-3	9月30日	18:10	1台	4	李坤鹏	W-0:3	W-0:3	W-0:3		W-0:3	0	5
4-2		2台										
1-2	10月1日	10:10	3台	5	高振赫	1:3	3:1	1:3	3:W-0	6	1	
4-5		4台										

对阵	日期	时间	台号	第7组	1	2	3	4	5	6	积分	计算	名次
1-6	9月30日	09:30	1台	1	徐鸣泽		3:0	3:0	3:1	3:0	3:0	10	1
2-5		2台	5,10,6			3,5,5	7,7	3,5,6	3,3,5				
3-4	9月30日	09:30	3台	2	项傲然	0:3		3:0	1:3	3:0	3:0	8	3
1-5		4台	8,10,3			4,-8	4,4,5	1,2,3					
6-4	9月30日	11:50	1台	3	韩铭浩	0:3	0:3		2:3	3:0	3:0	7	4
2-3		2台	-8,7			-8,10,-11	3,2,3	6,1,4					
1-4	9月30日	15:30	3台	4	郭宇森	1:3	3:1	3:2		3:0	3:0	9	2
5-3		4台											
6-2	9月30日	18:10	1台	5	张天浩	0:3	0:3	0:3	0:3		3:1	6	5
1-3		2台	7,-8			6,6							
4-2	9月30日	18:30	3台	6	刘彦博	0:3	0:3	0:3	0:3	1:3	5	6	
5-6		4台											



### 男子单打 U11

对阵	日期	时间	台号	第8组	1	2	3	4	5	6	积分	计算	名次
1-6	9月30日	09:30	4台	1	季泉宇		3:0	3:W-0	3:0	3:1	1:3	9	3,44,75/75
2-5		1台	2,5,5			4,9,7	11,-8	7,-8					
3-4	9月30日	09:50	2台	2	隋林轩	0:3		3:W-0	3:W-0	0:3	0:3	7	4
1-5		3台					-4,-4,-3	-2,-2,-4					
6-4	9月30日	12:10	4台	3	关辰	W-0:3	W-0:3		W-0:3	W-0:3	W-0:3	0	6
1-4		1台											
5-3	9月30日	15:50	2台	4	郭潇阳	0:3	W-0:3	3:W-0		W-0:3	2:3	4	5
6-2		3台	-8,-6			6,9,-5							
1-3	9月30日	18:30	2台	5	罗乃衙	1:3	3:0	3:W-0	3:W-0		3:1	9	3,44,81/75
4-2		4台	-9,10			8,7							
5-6	10月1日	10:30	1台	6	柳拓	3:1	3:0	3:W-0	3:2	1:3		9	3,44,75/75
1-2		2台											

对阵	日期	时间	台号	第9组	1	2	3	4	5	6	积分	计算	名次
1-6	9月30日	09:50	3台	1	冯九运		3:0	0:3	3:2	3:0	3:W-0	9	2
2-5		4台	6,6,6			-2,-8,-4	-8,-8,8	8,8,7					
3-4	9月30日	10:10	1台	2	王瀚钰	0:3		0:3	1:3	3:0	3:W-0	7	4
1-5		2台	-6,-6,-6			-8,-9	7,8,4						
6-4	9月30日	13:30	3台	3	安振铭	3:0	3:0		3:0	3:0	3:W-0	10	1
2-3		4台	4,12,8			0,6,6							
1-4	9月30日	15:50	1台	4	金士程	2:3	3:1	0:3		3:2	3:W-0	8	3
5-3		2台	6,-9			-9,7,8							
6-2	10月1日	08:30	3台	5	韩明轩	0:3	0:3	0:3	2:3		3:W-0	6	5
1-3		4台											
4-2	10月1日	10:50	1台	6	李星锐	W-0:3	W-0:3	W-0:3	W-0:3	W-0:3	0	6	
5-6		2台											



### 男子单打 U11

对阵	日期	时间	台号	第10组	1	2	3	4	5	6	积分	计算	名次
1-6	9月30日	10:10	2台	1 艾佳骥		3:W-0	3:W-0	0:3	3:0	0:3	8		3
3台													
4台													
3-4	9月30日	10:10	4台	2 李坤程	W-0:3		3:W-0	W-0:3	W-0:3	W-0:3	2		5
1-5	9月30日	13:30	4台										
6-4	9月30日	13:50	1台										
2-3	9月30日	13:50	2台	3 撤销报名	W-0:3	W-0:3		W-0:3	W-0:3	W-0:3	0		6
1-4	9月30日	16:10	3台										
5-3	9月30日	16:10	4台										
6-2	9月30日	16:10	4台	4 孙骅洋	3:0	3:W-0	3:W-0		3:0	1:3	9		2
1-3	10月1日	08:30	4台										
4-2	10月1日	08:50	1台										
5-6	10月1日	08:50	2台	5 王子瑞	0:3	3:W-0	3:W-0	0:3		0:3	7		4
1-2	10月1日	11:10	2台										
3-6	10月1日	11:10	3台										
4-5	10月1日	11:10	4台	6 王珑溟	3:0	3:W-0	3:W-0	3:1	3:0		10		1

对阵	日期	时间	台号	第11组	1	2	3	4	5	6	积分	计算	名次
1-6	9月30日	10:30	1台	1 李华泽		1:3	3:2	3:0	3:1	3:0	9		2
2-5			2台										
3-4			3台										
1-5	9月30日	10:30	3台	2 周刘振轩	3:1		3:0	3:0	3:0	3:0	10		1
6-4	9月30日	13:50	4台										
2-3	9月30日	14:10	1台										
1-4	9月30日	16:30	1台	3 王瑞锋	2:3	0:3		3:1	3:1	3:W-0	8		3
5-3			2台										
6-2			3台										
1-3	10月1日	08:50	3台	4 刘政诺	0:3	0:3	1:3		1:3	3:0	6		5
4-2	10月1日	08:50	4台										
5-6	10月1日	09:10	1台										
1-2	10月1日	11:30	1台	5 刘俊熙	1:3	0:3	1:3	3:1		3:0	7		4
3-6			2台										
4-5			3台										
				6 李雨键	0:3	0:3	W-0:3	0:3	0:3		4		6



### 男子单打 U11

对阵	日期	时间	台号	第12组	1	2	3	4	5	6	积分	计算	名次
1-6	9月30日	10:30	4台	1 韩振曦		3:W-0	0:3	0:3	0:3	3:2	7		4
2-5			1台										
3-4			2台										
1-5	9月30日	14:10	2台	2 陈禹弛	W-0:3		W-0:3	W-0:3	W-0:3	W-0:3	0		6
6-4	9月30日	14:10	3台										
2-3	9月30日	14:10	4台										
1-4	9月30日	16:30	4台	3 戎萨克	3:0	3:W-0		3:2	3:0	3:0	10		1
5-3	9月30日	17:10	1台										
6-2	9月30日	17:10	2台										
1-3	10月1日	09:10	2台	4 刘澈	3:0	3:W-0	2:3		3:0	3:0	9		2
4-2	10月1日	09:10	3台										
5-6	10月1日	09:10	4台										
1-2	10月1日	11:30	4台	5 张嘉朔	3:0	3:W-0	0:3	0:3		3:0	8		3
3-6	10月1日	11:50	1台										
4-5	10月1日	11:50	2台										
				6 赵元齐	2:3	3:W-0	0:3	0:3	0:3		6		5



### 男子单打 U12

对阵	日期	时间	台号	第1组	1	2	3	4	5	积分	计算	名次
2-5 3-4	10月2日	08:30	1台 2台	1	毛星然					8		1
1-5 2-3	10月2日	09:10	5台 6台	2	王阔	0:3				5		4
1-4 5-3	10月2日	09:50	13台 14台	3	张晏熙	W-0:3	W-0:3			0		5
1-3 4-2	10月2日	10:30	19台 20台	4	张誉腾	0:3	3:1	3:W-0		6		3
1-2 4-5	10月2日	11:10	13台 14台	5	张智博	0:3	3:1	3:W-0	3:2	7		2

对阵	日期	时间	台号	第2组	1	2	3	4	5	积分	计算	名次
2-5 3-4	10月2日	08:30	3台 4台	1	裴轩艺					8		1
1-5 2-3	10月2日	09:10	7台 8台	2	魏麟隐	0:3				4		5
1-4 5-3	10月2日	09:50	15台 16台	3	孙基皓	0:3	3:0			5		4
1-3 4-2	10月2日	10:30	21台 22台	4	叶喆修	0:3	3:0	3:0		7		2
1-2 4-5	10月2日	11:10	15台 16台	5	朱贺	0:3	3:0	3:1	0:3	6		3

对阵	日期	时间	台号	第3组	1	2	3	4	5	积分	计算	名次
2-5 3-4	10月2日	08:30	5台 6台	1	刘宸睿					8		1
1-5 2-3	10月2日	09:10	9台 10台	2	陈泓麓	1:3				7		2
1-4 5-3	10月2日	09:50	17台 18台	3	刘宇桐	0:3	0:3			4		5
1-3 4-2	10月2日	10:30	23台 24台	4	葛家实	0:3	0:3	3:0		5		4
1-2 4-5	10月2日	11:10	17台 18台	5	常颢严	0:3	0:3	3:0	3:0	6		3

对阵	日期	时间	台号	第4组	1	2	3	4	5	积分	计算	名次
2-5 3-4	10月2日	08:30	7台 8台	1	鲁启宇					8		1
1-5 2-3	10月2日	09:10	11台 12台	2	陈逸晨	0:3				6		3
1-4 5-3	10月2日	09:50	19台 20台	3	李禹谔	W-0:3	0:3			3		5
1-3 4-2	10月2日	10:30	25台 26台	4	刘苏轼	0:3	3:2	3:0		7		2
1-2 4-5	10月2日	11:10	19台 20台	5	刘济源	0:3	1:3	3:0	1:3	5		4



### 男子单打 U12

对阵	日期	时间	台号	第5组	1	2	3	4	5	积分	计算	名次
2-5 3-4	10月2日	08:30	9台 10台	1	赵紫翔					7		2
1-5 2-3	10月2日	09:10	13台 14台	2	葛鸿儒	0:3				4		5
1-4 5-3	10月2日	09:50	21台 22台	3	王瑞达	3:1	3:0			8		1
1-3 4-2	10月2日	10:30	27台 28台	4	孟祥顺	0:3	3:0	0:3		6		3
1-2 4-5	10月2日	11:10	21台 22台	5	高梓豪	1:3	3:0	0:3	0:3	5		4

对阵	日期	时间	台号	第6组	1	2	3	4	5	积分	计算	名次
2-5 3-4	10月2日	08:30	11台 12台	1	谢梓郡					5		4
1-5 2-3	10月2日	09:10	15台 16台	2	耿梓纹	0:3				4		5
1-4 5-3	10月2日	09:50	23台 24台	3	刘千宁	3:0	3:0			8		1
1-3 4-2	10月2日	10:50	1台 2台	4	赵国豪	3:0	3:0	2:3		7		2
1-2 4-5	10月2日	11:10	23台 24台	5	卢君泽	3:1	3:0	2:3	0:3	6		3



### 男子单打 U13

对阵	日期	时间	台号	第1组	1	2	3	4	积分	计算	名次	
1-4	10月2日	08:30	13台	1 李嘉瑞		3:0	3:0	3:0	6		1	
2-3	10月2日	08:30	14台		9:7,3	1:4,0	8:4,4					
1-3	10月2日	09:30	1台		2 王添翼	0:3		3:0				3:1
4-2	10月2日	09:30	2台			4:6,4	-9,6					
1-2	10月2日	10:10	11台	3 杨昊天	0:3	0:3		0:3	3	4		
3-4	10月2日	10:10	12台				-6,-7,-4					
				4 塔柠赫	0:3	1:3	3:0		4		3	

对阵	日期	时间	台号	第2组	1	2	3	4	积分	计算	名次
1-4	10月2日	08:30	15台	1 富楚涵		3:2	3:1	3:0	6		1
2-3	10月2日	08:30	16台		-9,4	-9,7	2:3,4				
1-3	10月2日	09:30	3台	2 阎光耀	2:3		3:0		5		2
4-2	10月2日	09:30	4台		9:7,9	6,6	3:1				
1-2	10月2日	10:10	13台	3 卢思辰	1:3	1:3		7,9,3	3		4
3-4	10月2日	10:10	14台				-10,4	0:3			
				4 马赫	0:3	0:3	3:0	-8,-9,-6	4		3

对阵	日期	时间	台号	第3组	1	2	3	4	积分	计算	名次
1-4	10月2日	08:30	17台	1 黄浩洋		3:1	3:0	3:0	6		1
2-3	10月2日	08:30	18台		9:8	6,5,1	9,5,4				
1-3	10月2日	09:30	5台	2 田皓一	1:3		3:0	3:0	5		2
4-2	10月2日	09:30	6台		7,7	4,6,6	3,7,6				
1-2	10月2日	10:10	15台	3 王楚涵	0:3	0:3		2:3	3		4
3-4	10月2日	10:10	16台				-9,7	7,-7,-7			
				4 赵承旭	0:3	0:3	3:2		4		3

对阵	日期	时间	台号	第4组	1	2	3	4	积分	计算	名次
1-4	10月2日	08:30	19台	1 徐子峻		1:3	3:0	2:3	4		3
2-3	10月2日	08:30	20台		-8,-7	6,-13	13,7,8	-7,10,-11			
1-3	10月2日	09:30	7台	2 孙健宁	3:1		3:0	3:1	6		1
4-2	10月2日	09:30	8台				10,-2	9,9			
1-2	10月2日	10:10	17台	3 晋泽翀	0:3	0:3		0:3	3		4
3-4	10月2日	10:10	18台				-7,-7,-7				
				4 刘宇	3:2	1:3	3:0		5		2



### 男子单打 U14

对阵	日期	时间	台号	第1组	1	2	3	4	5	积分	计算	名次
2-5	10月2日	08:30	21台	1 万兴锟		3:0	3:0	3:0	3:0	8		1
3-4	10月2日	08:30	22台		4,6,6	2,3,2	2,1,3	3,3,6				
1-5	10月2日	09:10	20台	2 迟子航	0:3		3:0	3:0		7		2
2-3	10月2日	09:10	21台				2,3,6	5,4,7	1,1,3			
1-4	10月2日	10:10	2台	3 李明轩	0:3	0:3				4		5
5-3	10月2日	10:10	3台					-3,-5,-5	-2,-5,-4			
1-3	10月2日	10:50	4台	4 朱圣喆	0:3	0:3	3:0		3:0	6		3
4-2	10月2日	10:50	5台						3,1,3			
1-2	10月2日	11:10	26台	5 陆泰安	0:3	0:3	3:0	0:3		5		4
4-5	10月2日	11:10	27台									

对阵	日期	时间	台号	第2组	1	2	3	4	5	积分	计算	名次
2-5	10月2日	08:30	23台	1 孙艺菘		3:0	3:0	3:0	3:1	8		1
3-4	10月2日	08:30	24台		5,2,3	5,5,4	1,2,1	2,4				
1-5	10月2日	09:10	22台	2 许皓翔	0:3		3:0	0:3	0:3	5		4
2-3	10月2日	09:10	23台				1,2,1	-2,-5,-2	-2,-3,-3			
1-4	10月2日	10:10	4台	3 闫哲昊	0:3	0:3				4		5
5-3	10月2日	10:10	5台					-2,-2,-5	-2,-5,-3			
1-3	10月2日	10:50	6台	4 王韵涵	0:3	3:0	3:0			6		3
4-2	10月2日	10:50	7台						0:3			
1-2	10月2日	11:10	28台	5 李昊隆	1:3	3:0	3:0	3:0		7		2
4-5	10月2日	11:30	1台						-1,-3,-1			

对阵	日期	时间	台号	第3组	1	2	3	4	5	积分	计算	名次
2-5	10月2日	08:30	25台	1 陈庚		3:0	3:0	0:3	3:0	7		2
3-4	10月2日	08:30	26台		11,6,6	2,6,3	-7,-7,-8	6,3,6				
1-5	10月2日	09:10	24台	2 王思程	0:3		3:0	0:3	3:1	6		3
2-3	10月2日	09:10	25台				2,3,3	-3,-2,-9	8,4			
1-4	10月2日	10:10	6台	3 宫恩睿	0:3	0:3				4		5
5-3	10月2日	10:10	7台					-2,-2,-8	-2,-5,-3			
1-3	10月2日	10:50	8台	4 刘晏辰	3:0	3:0	3:0		3:0	8		1
4-2	10月2日	10:50	9台						2,8,7			
1-2	10月2日	11:30	2台	5 王胤栋	0:3	1:3	3:0	0:3		5		4
4-5	10月2日	11:30	3台									

对阵	日期	时间	台号	第4组	1	2	3	4	5	积分	计算	名次
2-5	10月2日	08:30	27台	1 孙红庆		3:1	2:3	3:0	3:0	7	3,5/4	1
3-4	10月2日	08:30	28台		-13,4	-9,5	3,3,0	3,1,3				
1-5	10月2日	09:10	26台	2 李成	1:3		3:0	3:0		7	3,4/5	3
2-3	10月2日	09:10	27台				3,-2	7,7,5	5,2,8			
1-4	10月2日	10:10	8台	3 张楠昊	3:2	2:3		3:0	3:0	7	3,5/5	2
5-3	10月2日	10:10	9台					2,2,6	2,3,2			
1-3	10月2日	10:50	10台	4 赵泽铭	0:3	0:3	0:3			5		4
4-2	10月2日	10:50	11台						2,3,1			
1-2	10月2日	11:30	4台	5 曹语霆	0:3	0:3	0:3	0:3		4		5
4-5	10月2日	11:30	5台									



### 男子单打 U15

对阵	日期	时间	台号	第1组	1	2	3	4	5	积分	计算	名次
2-5 3-4	10月2日	08:50	1台 2台	1 何庭健		3:1 9.9	3:0 -9.11	3:1 5.9	3:0 4.52	8		1
1-5 2-3	10月2日	09:30	9台 10台	2 李俊辰	1:3		0:3 12.85	2:3 9.9	3:0 4.52	5		4
1-4 5-3	10月2日	09:50	25台 26台	3 牟春宇	0:3	3:0		-7.3 14.6	2:3 3.73	6		3
1-3 4-2	10月2日	10:50	13台 14台	4 刘亚文	1:3	3:2	3:2		9.44	7		2
1-2 4-5	10月2日	11:30	7台 8台	5 肇明洋	0:3	0:3	0:3	0:3		4		5

对阵	日期	时间	台号	第2组	1	2	3	4	5	积分	计算	名次
2-5 3-4	10月2日	08:50	3台 4台	1 贾子聪		3:0 4.56	3:0 3.45	3:1 4.6	0:3 -7.13	7		2
1-5 2-3	10月2日	09:30	11台 12台	2 蔡承志	0:3		3:1 7.8	0:3 -8.10	0:3 -7.13	5		4
1-4 5-3	10月2日	09:50	27台 28台	3 芦锴恒	0:3	1:3		1:3 9.5	0:3 -5.4	4		5
1-3 4-2	10月2日	10:50	15台 16台	4 付师丞	1:3	3:0	3:1		11.6 6.6	6		3
1-2 4-5	10月2日	11:30	9台 10台	5 张守彦	3:0	3:0	3:0	3:1		8		1



### 女子单打 U7

对阵	日期	时间	台号	第1组	1	2	3	4	5	积分	计算	名次
2-5 3-4	9月30日	08:30	27台 28台	1 荣蓓骄		0:3 -7.2	3:0 -2.5	0:3 10.66	3:0 -8.9	6		3
1-5 2-3	9月30日	10:50	28台	2 石芮宁	3:0		3:0 2.28	3:0 3.23	3:0 7.02	8		1
1-4 5-3	9月30日	14:50	27台 28台	3 戴恬	0:3	0:3		0:3 -7.6	3:0 5.67	5		4
1-3 4-2	9月30日	17:10	28台	4 王可儿	3:0	0:3	3:0		4.44	7		2
1-2 4-5	10月1日	10:10	26台 27台	5 赵艺媛	0:3	0:3	0:3	0:3		4		5

对阵	日期	时间	台号	第2组	1	2	3	4	5	积分	计算	名次
2-5 3-4	9月30日	08:50	27台 28台	1 赵婧伊		3:0 4.36	3:1 4.7	3:0 -5.8	3:2 -8.10	8		1
1-5 2-3	9月30日	11:10	28台	2 刘梓琪	0:3		0:3 -5.2	0:3 -2.4	0:3 -2.3	4		5
1-4 5-3	9月30日	15:10	27台 28台	3 李舒沐	1:3	3:0		3:0 6.79	1:3 -3.6	6		3
1-3 4-2	9月30日	17:50	28台	4 王一多	0:3	3:0	0:3		6.1 -8.2	5		4
1-2 4-5	10月1日	10:10	28台 26台	5 吴抒珍	2:3	3:0	3:1	3:1		7		2

对阵	日期	时间	台号	第3组	1	2	3	4	5	积分	计算	名次
2-5 3-4	9月30日	09:10	27台 28台	1 秦一涵		1:3 7.6	0:3 -9.3	1:3 -5.4	1:3 11.11	4		5
1-5 2-3	9月30日	11:30	28台	2 陈柏慧	3:1		0:3 -3.0	3:2 14.6	1:3 9.12	6	3,4/5	4
1-4 5-3	9月30日	15:30	27台 28台	3 张馨月	3:0	3:0		3:0 5.52	3:0 3.14	8		1
1-3 4-2	9月30日	17:50	28台	4 周子雅	3:1	2:3	0:3		3.1 8.11	6	3,5/4	2
1-2 4-5	10月1日	10:30	27台 28台	5 刘美涵	3:1	3:1	0:3	1:3	10.3	6	3,4/4	3

对阵	日期	时间	台号	第4组	1	2	3	4	5	积分	计算	名次
2-5 3-4	9月30日	09:30	27台 28台	1 刘晨曦		3:1 -6.10	3:0 7.10	0:3 4.67	0:3 -0.1	6		3
1-5 2-3	9月30日	11:50	28台	2 闫晨曦	1:3		3:1 -8.5	0:3 2.6	0:3 -1.4	5		4
1-4 5-3	9月30日	15:50	27台 28台	3 李姝彤	0:3	1:3		0:3 -1.2	0:3 -3.3	4		5
1-3 4-2	10月1日	08:30	28台	4 刘慕可	3:0	3:0	3:0		3.04	8		1
1-2 4-5	10月1日	10:50	26台 27台	5 王一诺	3:0	3:0	3:0	0:3		7		2



### 女子单打 U7

对阵	日期	时间	台号	第5组	1	2	3	4	5	积分	计算	名次
2-5	9月30日	09:50	27台	1 靳梓禾		3:0	3:0	3:2	0:3	7	3,3/5	3
3-4			28台			2:2,5	0:0,4	7:7,9	-5,-6,3			
1-5	9月30日	13:30	28台	2 王舒可	0:3		0:3	0:3		4		5
2-3	9月30日	13:50	27台				-8,-5,-9	-5,-3,-6	-7,-6,-3			
1-4	9月30日	16:10	27台	3 陈佳妮	0:3	3:0		0:3	0:3	5		4
5-3			28台					-7,-7,-11	-3,-9,-9			
1-3	10月1日	08:50	28台	4 王思雅	2:3	3:0	3:0		3:0	7	3,5/3	1
4-2	10月1日	09:10	27台						10,4,9			
1-2	10月1日	10:50	28台	5 黄子伊	3:0	3:0	3:0	0:3		7	3,3/3	2
4-5	10月1日	11:10	26台									

对阵	日期	时间	台号	第6组	1	2	3	4	5	积分	计算	名次
2-5	9月30日	10:10	27台	1 徐芊伊		0:3	3:0	3:1	3:0	7		2
3-4			28台			-8,-6,-7	4,3,5	1,6	7,5,10			
1-5	9月30日	13:50	28台	2 徐仟棠	3:0					8		1
2-3	9月30日	14:10	27台				6,5,2	6,1,8	2,3,2			
1-4	9月30日	16:30	27台	3 张牧黄	0:3	0:3		3:0	1:3	5		4
5-3			28台						-4,-8			
1-3	10月1日	09:10	28台	4 迟珂欣	1:3	0:3	0:3		10,6,6	4		5
4-2	10月1日	09:30	27台						8,9			
1-2	10月1日	11:10	27台	5 李薛仟真	0:3	0:3	3:1	3:2		6		3
4-5			28台						-8,8,-6			

对阵	日期	时间	台号	第7组	1	2	3	4	5	积分	计算	名次
2-5	9月30日	10:30	27台	1 史雨暄		W-0:3	W-0:3	W-0:3	W-0:3	0		5
3-4			28台									
1-5	9月30日	14:10	28台	2 王郡晞	3:W-0		3:1	3:0	3:0	8		1
2-3	9月30日	14:30	27台				4,2	-7,9	4,2,7			
1-4	9月30日	16:50	27台	3 展姝淇	3:W-0	1:3		3:1	0:3	6		3
5-3			28台					-4,9	7,8			
1-3	10月1日	09:30	28台	4 杜伊涵	3:W-0	0:3	1:3		0:3	5		4
4-2	10月1日	09:50	27台						-3,-2,-7			
1-2	10月1日	11:30	26台	5 姜依莹	3:W-0	0:3	3:0	3:0		7		2
4-5			27台									

### 女子单打 U8

对阵	日期	时间	台号	第1组	1	2	3	4	5	积分	计算	名次
2-5	9月30日	08:30	25台	1 刘子琪		3:0	3:W-0	0:3	3:0	7		2
3-4			26台			4,2,4		-3,-7,-8	6,10,2			
1-5	9月30日	09:50	26台	2 赵一诺	0:3		3:W-0	0:3	1:3	5		4
2-3	9月30日	10:10	25台					-5,-4,-3	-5,-8			
1-4	9月30日	13:30	25台	3 葛锶涵	W-0:3	W-0:3		W-0:3	W-0:3	0		5
5-3			26台									
1-3	9月30日	14:50	26台	4 张瀛今	3:0	3:0	3:W-0		3:0	8		1
4-2	9月30日	15:10	25台						6,6,4			
1-2	10月1日	08:30	25台	5 黄麦其	0:3	3:1	3:W-0	0:3		6		3
4-5			26台									

对阵	日期	时间	台号	第2组	1	2	3	4	5	积分	计算	名次
2-5	9月30日	08:50	25台	1 肖美含		3:0	3:0	3:0	3:0	8		1
3-4			26台			4,5,7	4,4,4	1,2,2	5,5,6			
1-5	9月30日	10:10	26台	2 谢东凝	0:3		0:3	3:0	1:3	5		4
2-3	9月30日	10:30	25台				-6,-7,-4	7,4,6	-6,-7			
1-4	9月30日	13:50	25台	3 阎钰颖	0:3	3:0		3:2,3	10,8,8	7		2
5-3			26台						0:3			
1-3	9月30日	15:10	26台	4 魏沐慈	0:3	0:3	0:3		0:3	4		5
4-2	9月30日	15:30	25台						-1,-4,-2			
1-2	10月1日	08:50	25台	5 牟萧妮	0:3	3:1	0:3	3:0		6		3
4-5			26台									

对阵	日期	时间	台号	第3组	1	2	3	4	5	积分	计算	名次
2-5	9月30日	09:10	25台	1 李金芮		3:0	3:W-0	3:0	3:0	8		1
3-4			26台			6,9,5		5,2,3	1,3,1			
1-5	9月30日	10:30	26台	2 常雨晗	0:3		3:W-0	3:1	3:0	7		2
2-3	9月30日	10:50	25台					-8,9	2,10,9			
1-4	9月30日	14:10	25台	3 曲梓萌	W-0:3	W-0:3		W-0:3	W-0:3	0		5
5-3			26台									
1-3	9月30日	15:30	26台	4 朱禹诺	0:3	1:3	3:W-0		2:3	5		4
4-2	9月30日	15:50	25台						7,6			
1-2	10月1日	09:10	25台	5 孟若曦	0:3	0:3	3:W-0	3:2		6		3
4-5			26台						-7,-7,-5			

对阵	日期	时间	台号	第4组	1	2	3	4	5	6	积分	计算	名次
1-6	9月30日	09:30	25台	1 侯茗渲		3:1	3:0	3:0	3:0	3:0	10		1
2-5			26台			7,5	5,3,8	3,11,10	2,7,5	5,4,9			
1-5	9月30日	10:50	26台	2 潘禹汐	1:3		3:1	3:0	3:0	3:1	9		2
6-4	9月30日	11:10	25台				4,3	-9,8	6,10,5	6,9,9			
1-4	9月30日	14:30	25台	3 王馨苒	0:3	1:3		2:3	3:1	5	2	5	
5-3			26台					-1,-2	9,-10				
6-2	9月30日	14:50	25台	4 张宁珊	0:3	0:3	3:2		3:0	7		4	
1-3	9月30日	15:50	26台						7,10,10				
4-2	9月30日	16:10	26台	5 周宸伊	0:3	0:3	1:3	0:3		5	1	6	
5-6			26台						0:3				
1-2	10月1日	09:30	25台	6 林洛冰	0:3	0:3	3:W-0	3:2	3:0	8		3	
3-6	10月1日	09:50	25台						-5,-7,-4				



### 女子单打 U9

对阵	日期	时间	台号	第1组	1	2	3	4	5	积分	计算	名次
2-5	9月30日	08:30	22台	1	史人竹		3:0	3:0	3:0	8		1
3-4	9月30日	08:30	23台			1:1,0	3:W-0	3:3,2	2:4,4			
1-5	9月30日	10:50	22台	2	秦慕尧	0:3		3:W-0		5		4
2-3	9月30日	10:50	23台				-2,-2,-4	-1,-3,-3				
1-4	9月30日	14:30	22台	3	王嘉禾	W-0:3	W-0:3		W-0:3	0		5
5-3	9月30日	14:30	23台				W-0:3					
1-3	9月30日	16:50	22台	4	陈姝彤	0:3	3:0	3:W-0		6		3
4-2	9月30日	16:50	23台					-3,-8,-6				
1-2	10月1日	09:30	22台	5	杜雨桐	0:3	3:0	3:W-0	3:0	7		2
4-5	10月1日	09:30	23台									

对阵	日期	时间	台号	第2组	1	2	3	4	5	积分	计算	名次
2-5	9月30日	08:30	24台	1	李苏洋		3:0	3:0	3:0	8		1
3-4	9月30日	08:50	22台			4:6,4	3:8,6	6:2,10	5:3,4			
1-5	9月30日	10:50	24台	2	刘佳雨	0:3		1:3	2:3	5		4
2-3	9月30日	11:10	22台				9:9	9:9	3:0			
1-4	9月30日	14:30	24台	3	朱心仪	0:3	3:1		0:3	6		3
5-3	9月30日	14:50	22台					-2,-9,-5	8:3,2			
1-3	9月30日	16:50	24台	4	郭锦霖	0:3	3:2	3:0		7		2
4-2	9月30日	17:10	22台					6:5,2				
1-2	10月1日	09:30	24台	5	高嘉梓	0:3	0:3	0:3	0:3	4		5
4-5	10月1日	09:50	22台									

对阵	日期	时间	台号	第3组	1	2	3	4	5	积分	计算	名次
2-5	9月30日	08:50	23台	1	吴奕萱		3:0	3:0	3:0	8		1
3-4	9月30日	08:50	24台			1:3,2	3:3,6	5:3,5	4:9,6			
1-5	9月30日	11:10	23台	2	赵瑞希	0:3		2:3	3:1	6		3
2-3	9月30日	11:10	24台				9:4	8:8	-8,7			
1-4	9月30日	14:50	23台	3	岳芊池	0:3	3:2		3:2	7		2
5-3	9月30日	14:50	24台					9:3,11	5:9,5			
1-3	9月30日	17:10	23台	4	曲语墨	0:3	1:3	0:3		4		5
4-2	9月30日	17:10	24台					8:-12,-8				
1-2	10月1日	09:50	23台	5	张金麦	0:3	2:3	2:3	3:2	5		4
4-5	10月1日	09:50	24台									

对阵	日期	时间	台号	第4组	1	2	3	4	5	积分	计算	名次
2-5	9月30日	09:10	22台	1	程琳蒨		2:3	3:1	3:0	7		2
3-4	9月30日	09:10	23台			10:6,-8	-7,10	6:5,8	2:1,4			
1-5	9月30日	11:30	22台	2	于曦涵	3:2		3:1	3:1	8		1
2-3	9月30日	11:30	23台				-9,10	6:7	1:2,5			
1-4	9月30日	15:10	22台	3	赵栀雯	1:3	1:3		3:0	6		3
5-3	9月30日	15:10	23台					5:8,6	3:4,8			
1-3	9月30日	17:30	22台	4	张笑宁	0:3	1:3	0:3		5		4
4-2	9月30日	17:30	23台					3:3,1				
1-2	10月1日	10:10	22台	5	盛伊瑶	0:3	0:3	0:3	0:3	4		5
4-5	10月1日	10:10	23台									

### 女子单打 U9

对阵	日期	时间	台号	第5组	1	2	3	4	5	积分	计算	名次
2-5	9月30日	09:10	24台	1	唐娅轩		3:0	3:1	0:3	7		2
3-4	9月30日	09:30	22台			4:1,2	4:-12	5:5	4:-2,-10			
1-5	9月30日	13:30	22台	2	史若桐	0:3		0:3		4		5
2-3	9月30日	13:30	23台				-9,-12,-3	-3,-4,-6				
1-4	9月30日	15:10	24台	3	窦子墨	1:3	3:0		0:3	6		3
5-3	9月30日	15:30	22台					-5,-9,-2	3:8,8			
1-3	10月1日	08:30	22台	4	孙盛茹	3:0	3:0	3:0		8		1
4-2	10月1日	08:30	23台					2:4,8				
1-2	10月1日	10:10	24台	5	于艳晨	0:3	3:0	0:3	0:3	5		4
4-5	10月1日	10:30	22台									

对阵	日期	时间	台号	第6组	1	2	3	4	5	积分	计算	名次
2-5	9月30日	09:30	23台	1	项菁实		3:1	3:0	3:1	7	3,5/4	1
3-4	9月30日	08:50	24台			7:-10	5:2	3:3,6	-6,7			
1-5	9月30日	13:30	24台	2	宋佩淇	1:3		2:3	1:3	5		4
2-3	9月30日	13:50	22台				7:7	7:8				
1-4	9月30日	15:30	23台	3	邢馨月	0:3	0:3		0:3	4		5
5-3	9月30日	15:30	24台				9:5,-4	-7,-7				
1-3	10月1日	08:30	24台	4	刘雨鑫	1:3	3:2	3:0		7	3,4/5	3
4-2	10月1日	08:50	22台					5:4,8				
1-2	10月1日	10:30	23台	5	姜珊	3:2	3:1	3:0	2:3	7	3,5/5	2
4-5	10月1日	10:30	24台									

对阵	日期	时间	台号	第7组	1	2	3	4	5	积分	计算	名次
2-5	9月30日	09:50	22台	1	国嘉宸		3:0	3:0	3:0	8		1
3-4	9月30日	09:50	23台			8:3,11	4:8,4	4:4,3	4:3,1			
1-5	9月30日	13:50	23台	2	蔡沐恬	0:3		3:1	3:0	6		3
2-3	9月30日	13:50	24台				11:4	8:6				
1-4	9月30日	15:50	22台	3	邢佳馨	0:3	1:3		0:3	5		4
5-3	9月30日	15:50	23台					6:2,6	-7,-5,-5			
1-3	10月1日	08:50	23台	4	霍佳骏	0:3	0:3	0:3		4		5
4-2	10月1日	08:50	24台					-9,-3,-2				
1-2	10月1日	10:50	22台	5	潘安琪	0:3	3:2	3:0	3:0	7		2
4-5	10月1日	10:50	23台									

对阵	日期	时间	台号	第8组	1	2	3	4	5	积分	计算	名次
2-5	9月30日	09:50	24台	1	赵安琪		3:1	3:0	3:0	7	3,5/4	2
3-4	9月30日	10:10	22台			14:8	5:8,8	7:4,5	-13,-7,-3			
1-5	9月30日	14:10	22台	2	王艺凝	1:3		3:0	3:0	7	3,4/3	1
2-3	9月30日	14:10	23台				9:3,11	7:3,2	2:2,4			
1-4	9月30日	15:50	24台	3	杜雨翹	0:3	0:3		0:3	5		4
5-3	9月30日	16:10	22台					5:3,7	-10,-3,-8			
1-3	10月1日	09:10	22台	4	郑伊辰	0:3	0:3	0:3		4		5
4-2	10月1日	09:10	23台									
1-2	10月1日	10:50	24台	5	李若禹	3:2	0:3	3:0	3:0	7	3,3/5	3
4-5	10月1日	11:10	22台									



### 女子单打 U10

对阵	日期	时间	台号	第1组	1	2	3	4	5	6	积分	计算	名次
1-6	9月30日	08:30	20台	1 杨奇恩		3:0	3:0	3:0	3:0	3:2	10		1
2-5	9月30日	08:30	21台			5,9,8	5,11,5	6,8,1	11,9,3	4,3	-6,-7,5		
3-4	9月30日	08:50	20台	2 马一宁	0:3		3:1	3:0	3:0	3:0	9		2
1-5	9月30日	10:50	21台			7,8	-11,8	1,4,8	3,9,8	2,5,8			
6-4	9月30日	11:10	20台	3 姜祉伊	0:3	1:3		3:2	3:0	3:0	8		3
2-3	9月30日	11:10	21台					3,2	3,0	3,0			
1-4	9月30日	14:30	20台	4 周爱齐	0:3	0:3	2:3		1:3	2:3	5		6
5-3	9月30日	14:30	21台					4,-9	-2,-7	7,8,-3			
6-2	9月30日	14:50	20台	5 于晓雅	0:3	0:3	0:3	3:1		1:3	6		5
1-3	9月30日	16:50	21台							-10,-10	-9,-8		
4-2	9月30日	17:10	20台	6 朱贞真	2:3	0:3	0:3	3:2	3:1		7		4
5-6	9月30日	17:10	21台										
1-2	10月1日	09:30	20台										
3-6	10月1日	09:30	21台										
4-5	10月1日	09:50	20台										

对阵	日期	时间	台号	第2组	1	2	3	4	5	6	积分	计算	名次
1-6	9月30日	08:50	21台	1 段姝彤		3:2	3:1	3:0	3:0	3:0	10		1
2-5	9月30日	09:10	20台			9,-9	3,-6	7,8,5	2,7,9	2,2,7			
3-4	9月30日	09:10	21台	2 燕祉睿	2:3		3:1	3:0	3:0	3:0	9		2
1-5	9月30日	11:30	20台				3,5	6,4,6	4,5,1	3,3,2			
6-4	9月30日	11:30	21台	3 顾佳钰	1:3	1:3		1:3	3:0	3:0	7	3,4/3	3
2-3	9月30日	11:50	20台					-3,3	5,7,3	2,1,6			
1-4	9月30日	14:50	21台	4 张蕊涵	0:3	0:3	3:1		0:3	3:0	7	3,3/4	5
5-3	9月30日	15:10	20台						-8,-9,-9	4,8,3			
6-2	9月30日	15:10	21台	5 杨佳伊	0:3	0:3	0:3	3:0		3:0	7	3,3/3	4
1-3	9月30日	17:30	20台							3,6,9			
4-2	9月30日	17:30	21台	6 王长乐	0:3	0:3	0:3	0:3	0:3		5		6
5-6	9月30日	17:50	20台										
1-2	10月1日	09:50	21台										
3-6	10月1日	10:10	20台										
4-5	10月1日	10:10	21台										



### 女子单打 U10

对阵	日期	时间	台号	第3组	1	2	3	4	5	6	积分	计算	名次
1-6	9月30日	09:30	20台	1 李宛桐		3:0	3:W-0	3:2	2:3	3:0	9	3,5/3	1
2-5	9月30日	09:30	21台			5,6,4		-10,4	8,9	9,-17,-8	8,6,10		
3-4	9月30日	09:50	20台	2 刘彦彤	0:3		3:1	3:0	3:1	3:1	9	3,3/4	3
1-5	9月30日	11:50	21台					9,-12	4,9	-7,10	7,7		
6-4	9月30日	12:10	20台	3 仲夏萱	W-0,3	1:3		0:3	0:3	3:0	5		6
2-3	9月30日	12:10	21台					11,12,8	-9,10	7,7			
1-4	9月30日	15:30	20台	4 王辰翼	2:3	0:3	3:0		0:3	0:3	6	1	5
5-3	9月30日	15:30	21台					-11,-4,-7	-7,-8,-8	5,4,8			
6-2	9月30日	15:50	20台	5 林昕怡	3:2	1:3	3:0	3:0		3:0	9	3,4/5	2
1-3	9月30日	17:50	21台						-11,-7,-5	-2,-6,-5	7,9,10		
4-2	9月30日	18:10	20台	6 战梓珊	0:3	1:3	0:3	3:0	0:3		6	2	4
5-6	9月30日	18:10	21台										
1-2	10月1日	10:30	20台										
3-6	10月1日	10:30	21台										
4-5	10月1日	10:50	20台										

对阵	日期	时间	台号	第4组	1	2	3	4	5	6	积分	计算	名次
1-6	9月30日	09:50	21台	1 朱朗佳岳		1:3	3:1	2:3	3:0	3:0	8		3
2-5	9月30日	10:10	20台			-9,6	7,6	-4,7	11,-9,-10	3,1,2	5,6,7		
3-4	9月30日	10:10	21台	2 河垂旼	3:1		3:0	3:0	3:0	3:0	10		1
1-5	9月30日	13:30	20台					4,1,4	6,4,9	1,2,4	6,8,5		
6-4	9月30日	13:30	21台	3 耿郡瑶	1:3	0:3		0:3	3:0	1:3	6		5
2-3	9月30日	13:50	20台					-10,-7,-5	6,9,3	-9,6	-9,-4		
1-4	9月30日	15:50	21台	4 王艺霏	3:2	0:3	3:0		3:0	3:1	9		2
5-3	9月30日	16:10	20台						0,4,3	3,-8	7,6		
6-2	9月30日	16:10	21台	5 陈思陶	0:3	0:3	0:3	0:3		0:3	5		6
1-3	10月1日	08:30	20台							-4,-2,-4			
4-2	10月1日	08:30	21台	6 刘栩含	0:3	0:3	3:1	1:3	3:0		7		4
5-6	10月1日	08:50	20台										
1-2	10月1日	10:50	21台										
3-6	10月1日	11:10	20台										
4-5	10月1日	11:10	21台										



### 女子单打 U10

对阵	日期	时间	台号	第5组	1	2	3	4	5	6	积分	计算	名次
1-6	9月30日	10:30	20台	1 丁美萱		1:3	3:0	0:3	3:1	0:3	7		4
2-5			21台			9-11	7,7,7	-11,-7,-9	10,4	-8,-7,-11			
3-4	9月30日	10:50	20台	2 缪汶运			3:0	3:0	3:1	1:3	9		2
1-5	9月30日	13:50	21台		3:1		8,5,7	3,9,10	3,3	1,-8			
6-4	9月30日	14:10	21台	3 万诗婧		0:3	0:3		0:3	3:0	6		5
5-3	9月30日	16:30	20台					-8,-3,-6	8,9,9	-8,-4			
1-4	9月30日	16:30	21台	4 陈奕含		0:3	0:3		3:0	0:3	8		3
6-2	9月30日	16:50	20台		3:0	0:3	3:0		4,8,4	-11,-7,-9			
1-3	10月1日	08:50	21台	5 程若水		1:3	1:3	0:3	0:3	0:3	5		6
4-2	10月1日	09:10	20台							-9,-7,-6			
5-6	10月1日	11:30	21台	6 赵栩萌		3:0	3:1	3:1	3:0	3:0	10		1
1-2	10月1日	12:10	20台										

### 女子单打 U11

对阵	日期	时间	台号	第1组	1	2	3	4	5	积分	计算	名次
2-5	9月30日	08:30	17台	1 郭依诺		3:1	3:0	3:0	3:0	8		1
3-4			18台			3,-9	6,5	2,4,4	6,7,8			
1-5	9月30日	10:50	19台	2 景琦琳	1:3		3:W-0	3:0	3:0	7		2
2-3	9月30日	11:10	17台					5,1,2	9,5,8			
1-4	9月30日	14:50	17台	3 康恩熙	W-0:3	W-0:3		W-0:3	W-0:3	0		5
5-3			18台									
1-3	9月30日	16:50	19台	4 曲词扬	0:3	0:3	3:W-0		0:3	5		4
4-2	9月30日	17:10	18台						-6,-4,-4			
1-2	10月1日	09:50	17台	5 吴谨伊	0:3	0:3	3:W-0	3:0		6		3
4-5			18台									

对阵	日期	时间	台号	第2组	1	2	3	4	5	积分	计算	名次
2-5	9月30日	08:30	19台	1 闻思涵		3:0	3:0	3:0	3:0	8		1
3-4	9月30日	08:50	17台			2,0,2	5,8,4	4,7,9	3,5,4			
1-5	9月30日	11:10	18台	2 高煜琪	0:3		0:3	0:3	2:3	4		5
2-3	9月30日	11:10	19台					-7,7				
1-4	9月30日	14:50	19台	3 刘轩羽	0:3	3:0		7,7,8	7,8,9	7		2
5-3	9月30日	15:10	17台					3:0	3:0			
1-3	9月30日	17:10	17台	4 刘明溪	0:3	3:0	0:3		3:0	6		3
4-2	9月30日	17:10	19台						6,4,10			
1-2	10月1日	09:50	19台	5 郭芮辰	0:3	3:2	0:3	0:3		5		4
4-5	10月1日	10:10	17台									

对阵	日期	时间	台号	第3组	1	2	3	4	5	积分	计算	名次
2-5	9月30日	08:50	18台	1 张馨予		3:1	3:0	3:0	3:0	8		1
3-4			19台			-5,11	7,7	4,2,7	2,9,4			
1-5	9月30日	11:30	17台	2 闫璧璇	1:3		3:0	3:0	3:0	7		2
2-3	9月30日	11:30	18台					9,5,9	5,7,6			
1-4	9月30日	15:10	18台	3 潘欣妍	0:3	0:3		3:1	3:0	6		3
5-3	9月30日	15:10	19台					3,10	-6,7			
1-3	9月30日	17:30	17台	4 刘芊池	0:3	0:3	1:3		2:3	4		5
4-2	9月30日	17:30	18台						9,5			
1-2	10月1日	10:10	18台	5 朱海歌	0:3	0:3	0:3	3:2		5		4
4-5			19台									

对阵	日期	时间	台号	第4组	1	2	3	4	5	积分	计算	名次
2-5	9月30日	09:10	17台	1 贺潇影		3:0	3:1	3:0	3:0	8		1
3-4			18台			3,1,6	8,2	6,5,3	3,2,2			
1-5	9月30日	11:30	19台	2 闵心瑜	0:3		0:3	0:3	3:2	5		4
2-3	9月30日	11:50	17台					4,-5,-2	-7,-10,-5			
1-4	9月30日	15:30	17台	3 周朵儿	1:3	3:0		3:0	3:0	7		2
5-3	9月30日	15:30	18台					6,8,9	3,3,4			
1-3	9月30日	17:30	19台	4 姜戈辰	0:3	3:0	0:3		3:W-0	6		3
4-2	9月30日	17:50	17台									
1-2	10月1日	10:30	17台	5 刘晓辰	0:3	2:3	0:3	W-0:3		3		5
4-5			18台									



### 女子单打 U11

对阵	日期	时间	台号	第5组	1	2	3	4	5	6	积分	计算	名次	
1-6	9月30日	09:10	19台	1	白若冰		0:3	3:2	3:0	3:0		9		2
2-5	9月30日	09:30	17台			-7,-9,-6	-8,7	8,9,3	10,6,8	3:W-0				
3-4	9月30日	09:30	18台											
1-5	9月30日	13:30	17台	2	丁文欣	3:0		3:1	3:0	3:1		10		1
6-4	9月30日	18台				-10,6	4,-7	6,4	3:W-0					
2-3	9月30日	13:30	19台				10,6	6,6,4	6,4					
1-4	9月30日	15:30	19台	3	马艺轩	2:3	1:3		3:1	0:3		7		4
5-3	9月30日	15:50	17台						-5,11	4,-7	3:W-0			
6-2	9月30日	15:50	18台				9,8	-3,-9,-12						
1-3	10月1日	08:30	17台	4	姜书辰	0:3	0:3	1:3		1:3		6		5
4-2	10月1日	08:30	18台							-7,-9	3:W-0			
5-6	10月1日	08:30	19台							9,-6				
1-2	10月1日	10:30	19台	5	佐小明	0:3	1:3	3:0	3:1			8		3
3-6	10月1日	10:50	17台								3:W-0			
4-5	10月1日	10:50	18台											
				6	撤销报名	W-0:3	W-0:3	W-0:3	W-0:3	W-0:3		0		6

对阵	日期	时间	台号	第6组	1	2	3	4	5	6	积分	计算	名次		
1-6	9月30日	09:30	19台	1	姜蕊轩		0:3	3:0	3:0	3:1	2:3		8	3	
2-5	9月30日	09:50	17台				-8,-6,-6	4,4,1	2,4,8	7,7	-11,4	-4,3			8,-5,-8
3-4	9月30日	09:50	18台												
1-5	9月30日	13:50	17台	2	代妍	3:0		3:0	3:0	3:0	1:3		9	2	
6-4	9月30日	13:50	18台						5,4,4	4,5,5	4,4,5	10,-8			
2-3	9月30日	13:50	19台									-7,-11			
1-4	9月30日	15:50	19台	3	于蕙宁	0:3	0:3		3:0	0:3	0:3		6	5	
5-3	9月30日	16:10	17台												
6-2	9月30日	16:10	18台						9,7,10	-6,-7,-3	-7,-7,-1				
1-3	10月1日	08:50	17台	4	张书涵	0:3	0:3	0:3		2:3	0:3		5	6	
4-2	10月1日	08:50	18台								-5,-7				
5-6	10月1日	08:50	19台								9,7,-7	-4,-2,-2			
1-2	10月1日	10:50	19台	5	庄茹雪	1:3	0:3	3:0	3:2		1:3		7	4	
3-6	10月1日	11:10	17台									-7,-8			
4-5	10月1日	11:10	18台									9,-10			
				6	刘家睿	3:2	3:1	3:0	3:0	3:1		10		1	

### 女子单打 U11

对阵	日期	时间	台号	第7组	1	2	3	4	5	6	积分	计算	名次	
1-6	9月30日	09:50	19台	1	程雪晴		3:2	3:0	3:0	3:0	3:0		10	1
2-5	9月30日	10:10	17台				-11,4	7,2,2	3:W-0	6,2,3	2,6,4			
3-4	9月30日	10:10	18台				3,-8,7							
1-5	9月30日	14:10	17台	2	魏宇瑶	2:3		3:0	3:0	3:0		9	2	
6-4	9月30日	14:10	18台						3:W-0	4,7,4	3,2,5			
2-3	9月30日	14:10	19台					1,1,5						
1-4	9月30日	16:10	19台	3	康芷源	0:3	0:3		3:W-0	3:2	3:1	8	3	
5-3	9月30日	16:30	17台							9,-6	-9,6			
6-2	9月30日	16:30	18台							7,-8,11	3,9			
1-3	10月1日	09:10	17台	4	王泽璇	W-0:3	W-0:3	W-0:3		W-0:3	W-0:3	0	6	
4-2	10月1日	09:10	18台											
5-6	10月1日	09:10	19台											
1-2	10月1日	11:10	19台	5	惠际如	0:3	0:3	2:3	3:W-0		3:1	7	4	
3-6	10月1日	11:30	17台								8,-6			
4-5	10月1日	11:30	18台								3,1			
				6	刘思彤	0:3	0:3	1:3	3:W-0	1:3		6		5

对阵	日期	时间	台号	第8组	1	2	3	4	5	6	积分	计算	名次		
1-6	9月30日	10:10	19台	1	张玮淇		0:3	3:1	3:0	3:0	3:2		9	2	
2-5	9月30日	10:50	17台				-10,-4,-7	3,7	-5,1	4,9,5	6,1,4	4,-5			-10,9,8
3-4	9月30日	10:50	18台												
1-5	9月30日	14:30	17台	2	黄锦程	3:0		3:0	3:0	3:0	3:0		10	1	
6-4	9月30日	14:30	18台						3,6,6	2,2,4	3,3,5	7,9,9			
2-3	9月30日	14:30	19台												
1-4	9月30日	16:30	19台	3	付玥涵	1:3	0:3		3:1	3:0	0:3		7	4	
5-3	9月30日	16:50	17台							-9,8	6,8,10	-6,-3,-7			
6-2	9月30日	16:50	18台							5,6					
1-3	10月1日	09:30	17台	4	王怡然	0:3	0:3	1:3		3:0	0:3		6	5	
4-2	10月1日	09:30	18台								4,9,12	-7,-2,-5			
5-6	10月1日	09:30	19台												
1-2	10月1日	11:30	19台	5	李佳璐	0:3	0:3	0:3	0:3		0:3		5	6	
3-6	10月1日	11:50	17台												
4-5	10月1日	11:50	18台									-4,-2,-8			
				6	胡珂瑜	2:3	0:3	3:0	3:0	3:0		8		3	



### 女子单打 U12

对阵	日期	时间	台号	第1组	1	2	3	4	积分	计算	名次
1-4 2-3	10月2日	08:50	5台 6台	1	何奕萱		2:3 4-7 8,10-9	3:0 3:0	5		2
1-3 4-2	10月2日	09:30	13台 14台	2	翟文萱	3:2	5,5,4 1,3,7	3:0 3:1	6		1
1-2 3-4	10月2日	10:10	19台 20台	3	谭芃睿	0:3	0:3	1:3 -7,9 -7,8	3		4
				4	冯溢桐	0:3	1:3	3:1	4		3

对阵	日期	时间	台号	第2组	1	2	3	4	积分	计算	名次
1-4 2-3	10月2日	08:50	7台 8台	1	刘芳睿		3:0 9,7,2	3:0 2,0,1 2-7,3	6		1
1-3 4-2	10月2日	09:30	15台 16台	2	曹梓茵	0:3	3:0 1,1,3	3:2 7,9,8	5		2
1-2 3-4	10月2日	10:10	21台 22台	3	王奕舒	0:3	0:3	0:3 -2,-1,-1	3		4
				4	孙弋然	2:3	2:3	3:0	4		3

对阵	日期	时间	台号	第3组	1	2	3	4	积分	计算	名次
1-4 2-3	10月2日	08:50	9台 10台	1	罗瑞琳		3:0 7,3,4	3:2 5,8 -5,-7,10	6		1
1-3 4-2	10月2日	09:30	17台 18台	2	刘美慧	0:3	1:3 -8,5 -3,-9	3:0 4,5,9	4		3
1-2 3-4	10月2日	10:10	23台 24台	3	平佳妮	2:3	3:1	3:0 1,1,2	5		2
				4	屈姝妤	0:3	0:3	0:3	3		4

对阵	日期	时间	台号	第4组	1	2	3	4	5	积分	计算	名次
2-5 3-4	10月2日	08:50	11台 12台	1	白子玉		0:3 -2,-7,-10	0:3 6,3,7 6,7	1:3 -11,-9 8,8,6	5		4
1-5 2-3	10月2日	09:30	19台 20台	2	张一诺	3:0	0:3	3:0 -8,-10,-2	3:W-0	7		2
1-4 5-3	10月2日	10:10	25台 26台	3	贾汐贝	3:0	3:0	4:1,8 5,1,5	8		1	
1-3 4-2	10月2日	10:50	17台 18台	4	于子航	3:1	0:3	0:3 6,6,7	6		3	
1-2 4-5	10月2日	11:30	11台 12台	5	张若绿	0:3	W-0,3	0:3 0:3	3		5	



### 女子单打 U13

对阵	日期	时间	台号	第1组	1	2	3	4	5	6	7	8	积分	计算	名次	
1-8 2-7	10月2日	08:50	13台 14台	1	姚斯琦		3:2 -5,-4 9,6,1	3:0 3,7,9	3:0 7,7,7	3:0 4,4,4	3:0 7,10,5	1:3 -10,-8 6,-9	3:0 1,3,2	13		2
3-6 4-5	10月2日	08:50	15台 16台	2	陆芳菲	2:3	3:2 -4,7 -9,7,7	2:3 -7,5 9,-6,-6	3:1 -9,7 5,2	3:0 6,4,11	1:3 -6,9 -7,-7	3:0 7,6,4	11	2	3	
8-6 2-5	10月2日	09:50	1台 2台	3	崔新悦	0:3	2:3	3:0 6,9,7	3:0 6,3,4	3:1 3,9	0:3 -6,-4,-10	3:0 6,5,3	11	1	4	
1-7 8-6	10月2日	09:50	1台 2台	4	李欣怡	0:3	3:2	0:3	2:3 -8,-9 10,18,-5	3:0 8,5,4	0:3 -7,-7,-3	3:1 7,5 -11,6	10	1	6	
6-4 7-3	10月2日	11:10	10台 11台	5	欧阳嘉沁	0:3	1:3	0:3	3:2	3:1 7,-4 7,9	0:3 -8,-3,-2	3:0 4,4,3	10	2	5	
8-2 1-4	10月2日	11:10	12台 15台	6	孟熙悦	0:3	0:3	1:3	1:3	4,-6,-4	0:3 3,2,8	8		7		
5-3 6-2	10月2日	11:30	16台 17台	7	武津名	3:1	3:1	3:0	3:0	3:0	3:0	3:0	14		1	
7-8 1-3	10月2日	13:50	18台 21台	8	胡洋祉贇	0:3	0:3	0:3	1:3	0:3	0:3	0:3	7		8	



### 女子单打 U14

对阵	日期	时间	台号	第1组	1	2	3	4	5	积分	计算	名次
2-5 3-4	10月2日	08:50	17台 18台	1	王鹤儒		3:0	1:3 7-11	3:0 3:0	7		2
1-5 2-3	10月2日	09:30	21台 22台	2	刘映言	0:3	1:10.5 0:3	7-6 3:0	1:1 3:0	6		3
1-4 5-3	10月2日	10:30	3台 4台	3	卓东霖	3:1	3:0	-8-7-1 3:0	3:3 3:0	8		1
1-3 4-2	10月2日	10:50	21台 22台	4	于涵紫轩	0:3	0:3	0:3	2:2 0:3	4		5
1-2 4-5	10月2日	11:30	19台 20台	5	孙千贺	0:3	0:3	0:3	3:0	5		4

对阵	日期	时间	台号	第2组	1	2	3	4	5	积分	计算	名次
2-5 3-4	10月2日	08:50	19台 20台	1	李航萱		3:1 3:10	3:0 5:5	3:0 7:4.5	8		1
1-5 2-3	10月2日	09:30	23台 24台	2	肖嫒奇	1:3		2:3 3:0	11:3 3:0	6		3
1-4 5-3	10月2日	10:30	5台 6台	3	赵一涵	0:3	0:3	2:3 0:3	0:3 0:3	4		5
1-3 4-2	10月2日	10:50	23台 24台	4	初可欣	0:3	3:1	3:0	3:0 8:11.7	7		2
1-2 4-5	10月2日	11:30	21台 22台	5	刘镓颖	0:3	0:3	3:0	0:3	5		4

对阵	日期	时间	台号	第3组	1	2	3	4	5	积分	计算	名次
2-5 3-4	10月2日	08:50	21台 22台	1	李雨霏		1:3 -13-7	3:0 8-8	3:0 8:7.5	7		2
1-5 2-3	10月2日	09:30	25台 26台	2	尤嘉羽	3:1		3:0 7:9.7	3:0 0:1.5	8		1
1-4 5-3	10月2日	10:30	7台 8台	3	杨又嘉	0:3	0:3	3:0	3:0 1:0.0	6		3
1-3 4-2	10月2日	10:50	25台 26台	4	宋美彤	0:3	0:3	0:3	1:3 3:0	5		4
1-2 4-5	10月2日	11:30	23台 24台	5	王皓潼	0:3	0:3	0:3	2:1.1	4		5

对阵	日期	时间	台号	第4组	1	2	3	4	5	积分	计算	名次
2-5 3-4	10月2日	08:50	23台 24台	1	雷嘉迎		0:3	3:0 -4-8-3	1:3 2:1.5	6		3
1-5 2-3	10月2日	09:30	27台 28台	2	范博洋	3:0		3:0 1:0.0	3:0 6:4.9	8		1
1-4 5-3	10月2日	10:30	9台 10台	3	于员奇	0:3	0:3	0:3	3:0 1:6.5	5		4
1-3 4-2	10月2日	10:50	27台 28台	4	王姝文	3:1	0:3	3:0	3:0 1:5.3	7		2
1-2 4-5	10月2日	11:30	25台 26台	5	陈思	W-0.3	0:3	0:3	0:3	3		5



### 女子单打 U15

对阵	日期	时间	台号	第1组	1	2	3	4	5	积分	计算	名次
2-5 3-4	10月2日	08:50	25台 26台	1	王乙竹		3:0	3:0 5:2.2	3:0 2:3.2	8		1
1-5 2-3	10月2日	09:50	5台 6台	2	刘思瑶	0:3		3:0 2:3.2	0:3 -2-2-2	5	3.30, 38/40	4
1-4 5-3	10月2日	10:30	11台 12台	3	董明慧	0:3	0:3	3:0	3:0 -5-5-4	5	3.30, 40/47	5
1-3 4-2	10月2日	11:10	1台 2台	4	刘程羽薪	0:3	3:0	0:3	0:3 -1-1-5	5	3.30, 47/50	3
1-2 4-5	10月2日	11:50	1台 2台	5	杨简如	0:3	3:0	3:0	3:0	7		2

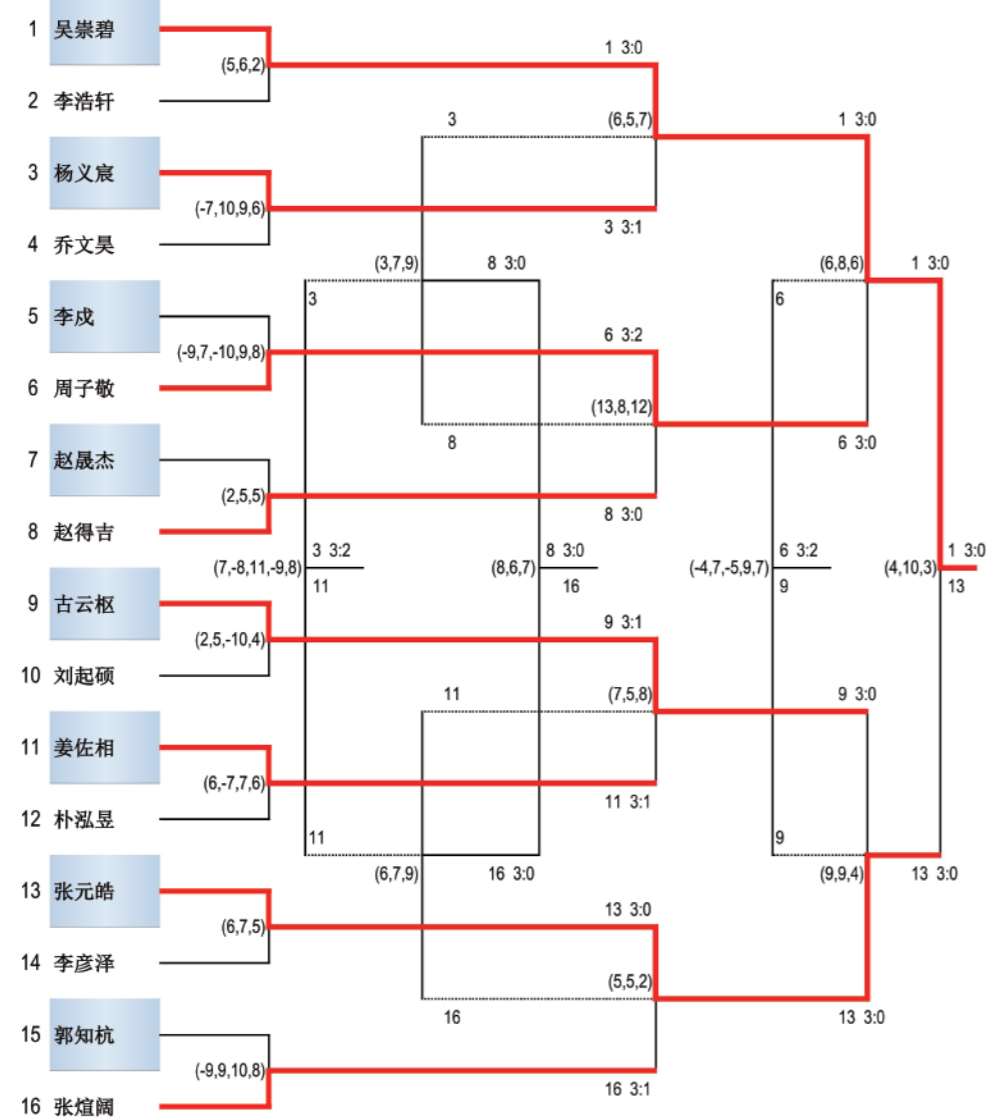
对阵	日期	时间	台号	第2组	1	2	3	4	5	积分	计算	名次
2-5 3-4	10月2日	08:50	27台 28台	1	王乃佳		3:0	3:0 6:2.2	3:0 5:2.3	7		2
1-5 2-3	10月2日	09:50	7台 8台	2	姜洪希	0:3		3:0 2:3.3	0:3 5:2.5	6		3
1-4 5-3	10月2日	10:30	13台 14台	3	贾璧宁	0:3	0:3	3:0	3:0 -5-6-11	5		4
1-3 4-2	10月2日	11:10	3台 4台	4	魏梦擎	0:3	0:3	0:3	0:3 -1-4-1	4		5
1-2 4-5	10月2日	11:50	3台 4台	5	王奕格	3:0	3:0	3:0	3:0	8		1

对阵	日期	时间	台号	第3组	1	2	3	4	5	积分	计算	名次
2-5 3-4	10月2日	09:10	1台 2台	1	佟佳怡		3:2 7-13	3:0 4-10.8	3:0 5:4.3	8		1
1-5 2-3	10月2日	09:50	9台 10台	2	邱婉漪	2:3		3:0 5:2.2	3:0 3:2.4	7		2
1-4 5-3	10月2日	10:30	15台 16台	3	姜苏函	0:3	0:3	0:3	3:0 -1-5-4	5		4
1-3 4-2	10月2日	11:10	5台 6台	4	王映心	0:3	0:3	3:0	3:0 5:8.2	6		3
1-2 4-5	10月2日	11:50	5台 6台	5	刘奕彤	0:3	W-0.3	0:3	0:3	3		5

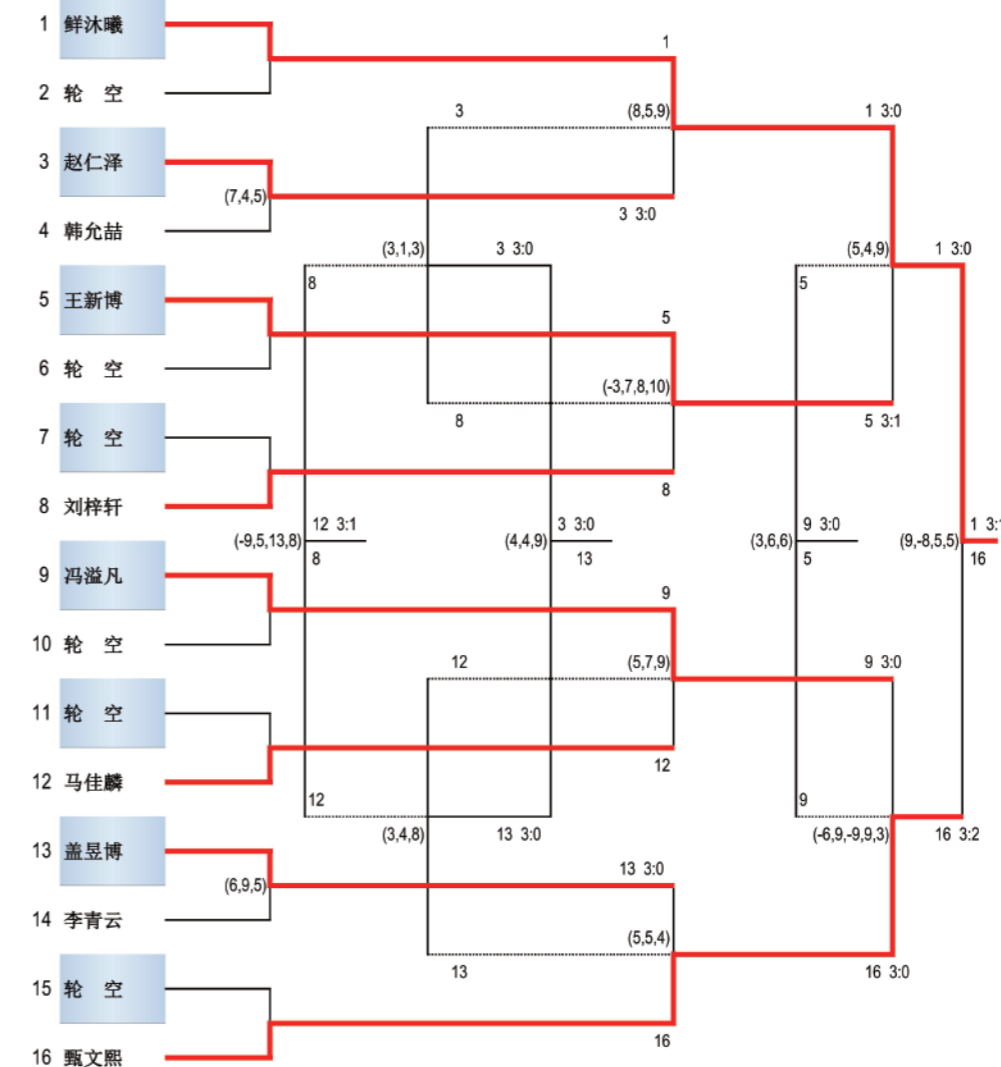
对阵	日期	时间	台号	第4组	1	2	3	4	5	积分	计算	名次
2-5 3-4	10月2日	09:10	3台 4台	1	徐儒叶		3:0	3:0 2:3.7	3:0 5:4.6	8		1
1-5 2-3	10月2日	09:50	11台 12台	2	代金	0:3		3:0 2:3.2	3:0 2:5.3	7		2
1-4 5-3	10月2日	10:30	17台 18台	3	夏钰舒	0:3	0:3	0:3	0:3 -2-2-5	4		5
1-3 4-2	10月2日	11:10	7台 8台	4	罗辰婧怡	0:3	0:3	3:0	0:3 -4-3-5	5		4
1-2 4-5	10月2日	11:50	7台 8台	5	侯宝棋	0:3	1:3	3:0	3:0	6		3



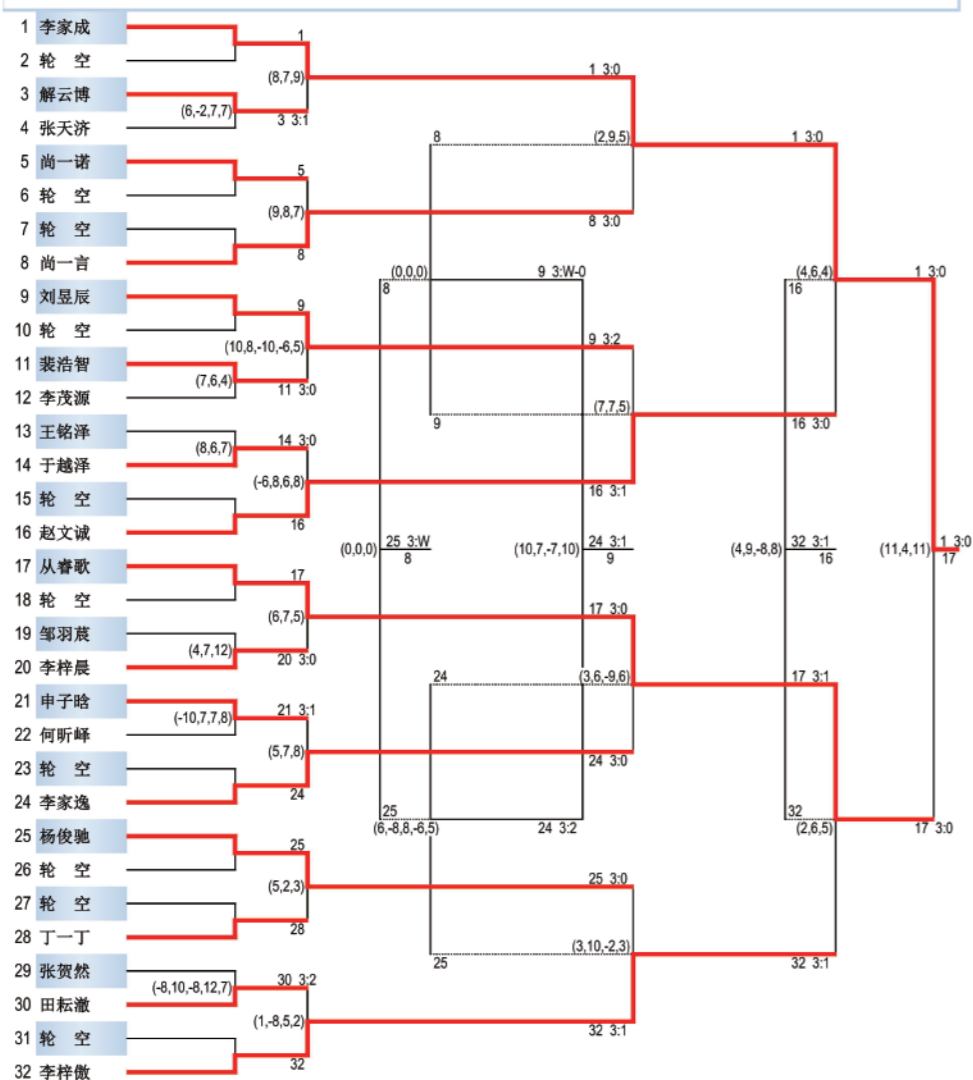
### 男子单打 U7二阶段



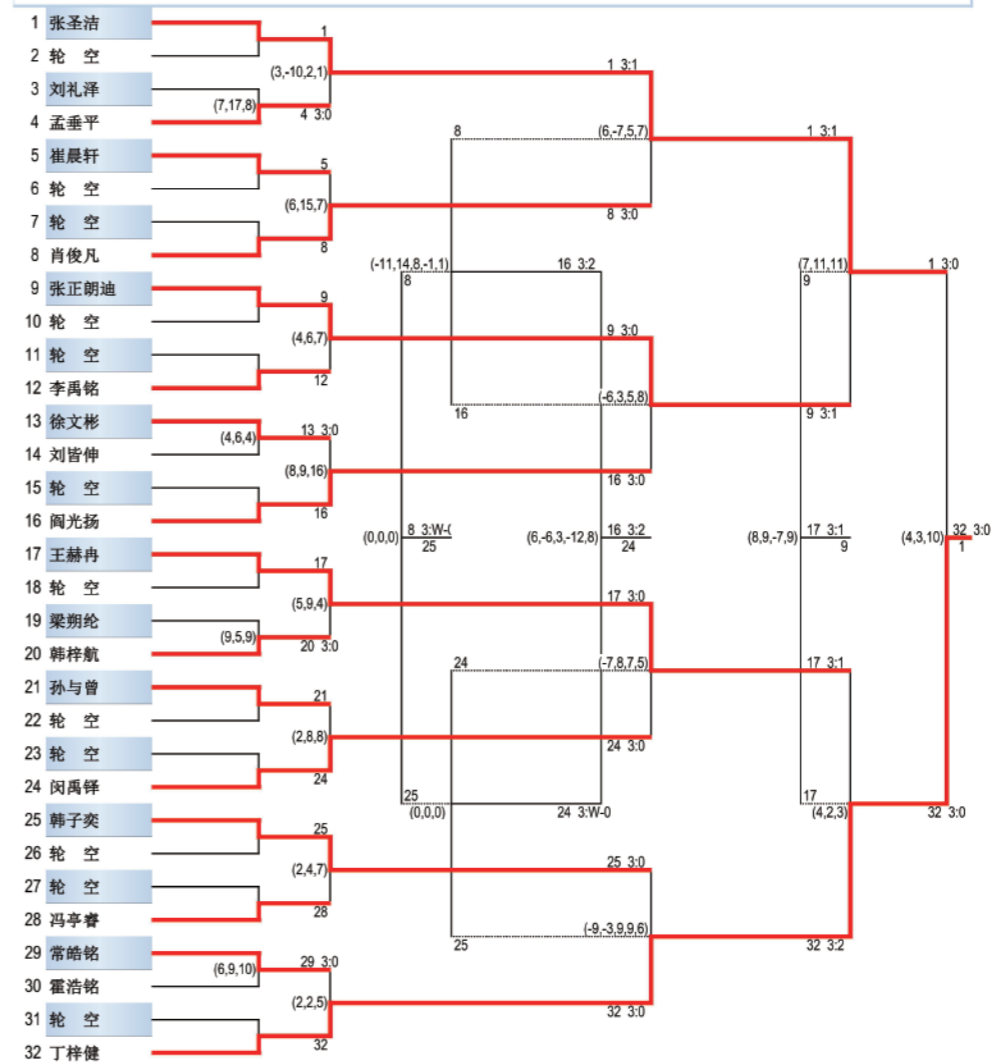
### 男子单打 U8二阶段



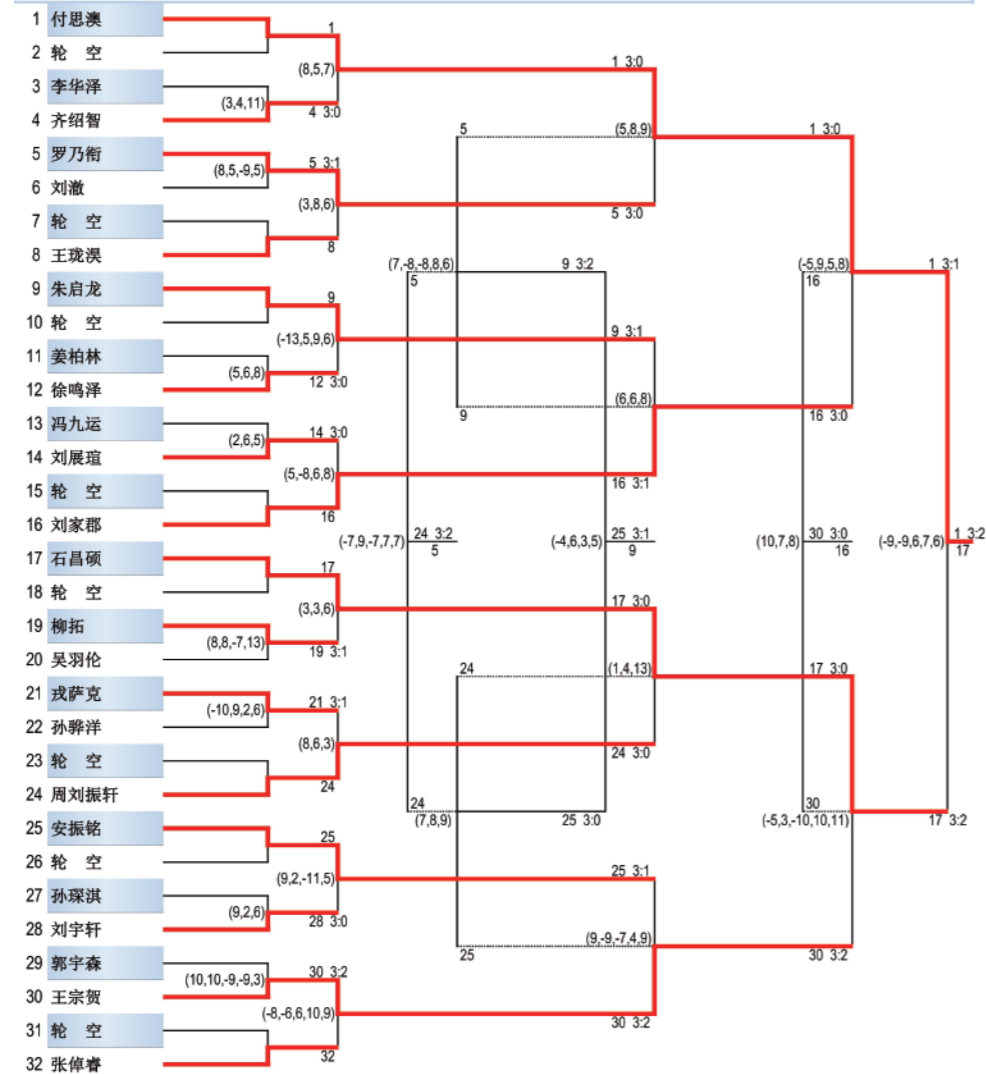
男子单打 U9二阶段



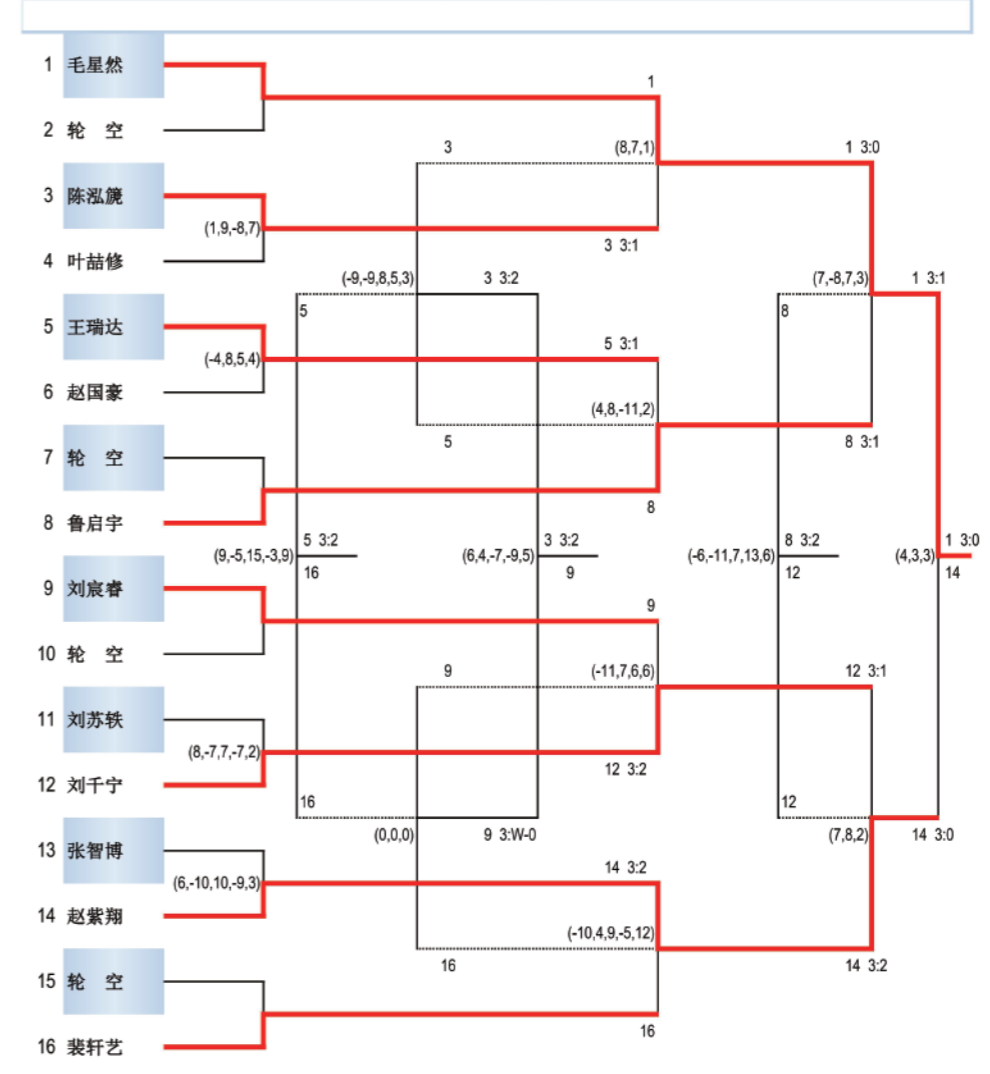
男子单打 U10二阶段



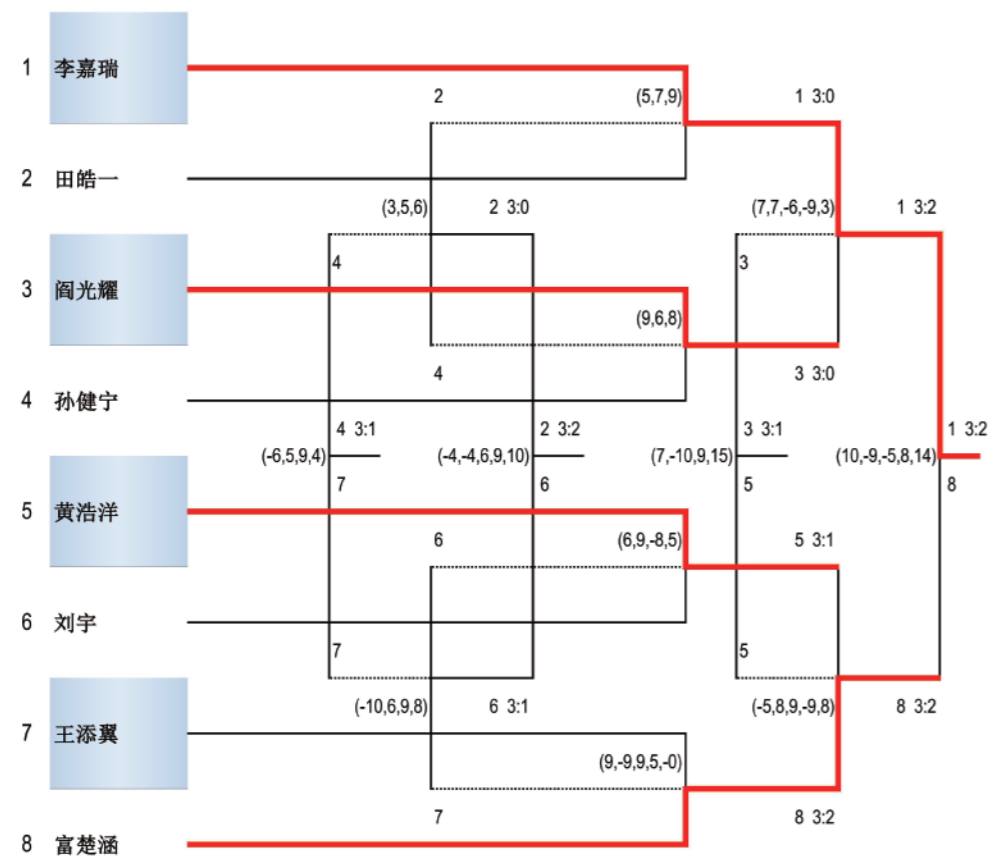
### 男子单打 U11二阶段



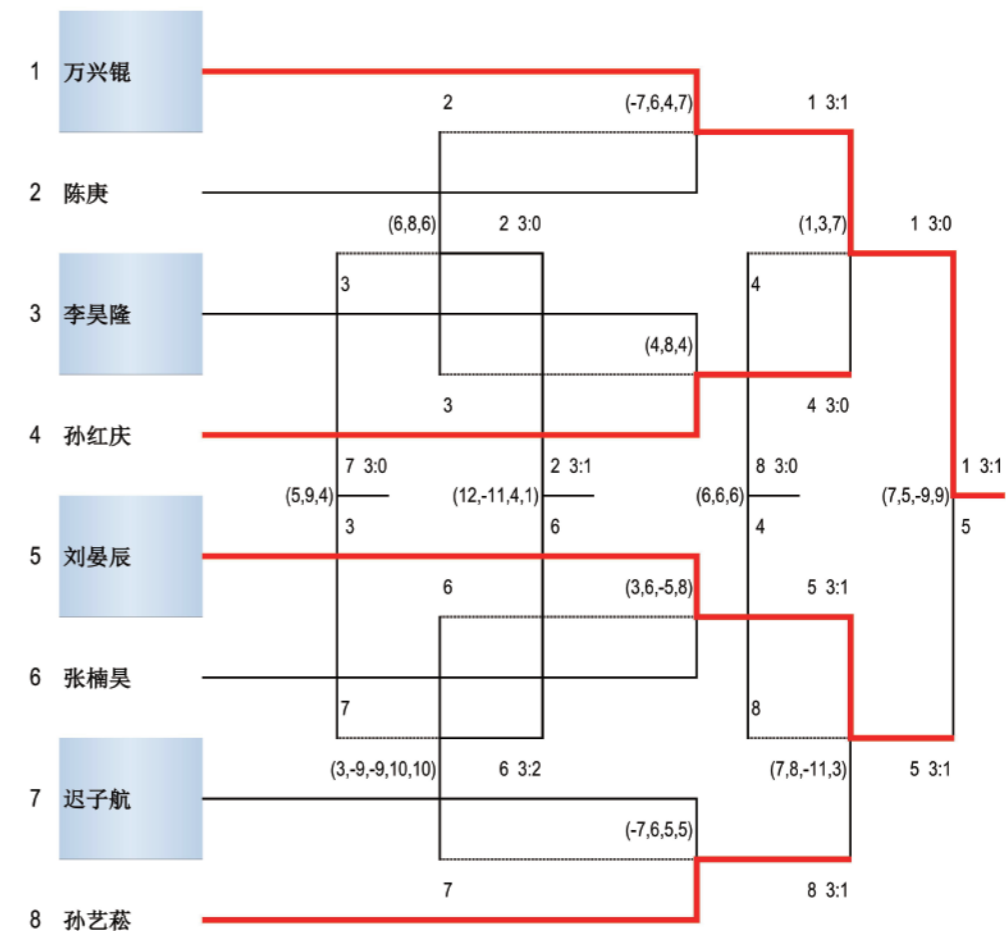
### 男子单打 U12二阶段



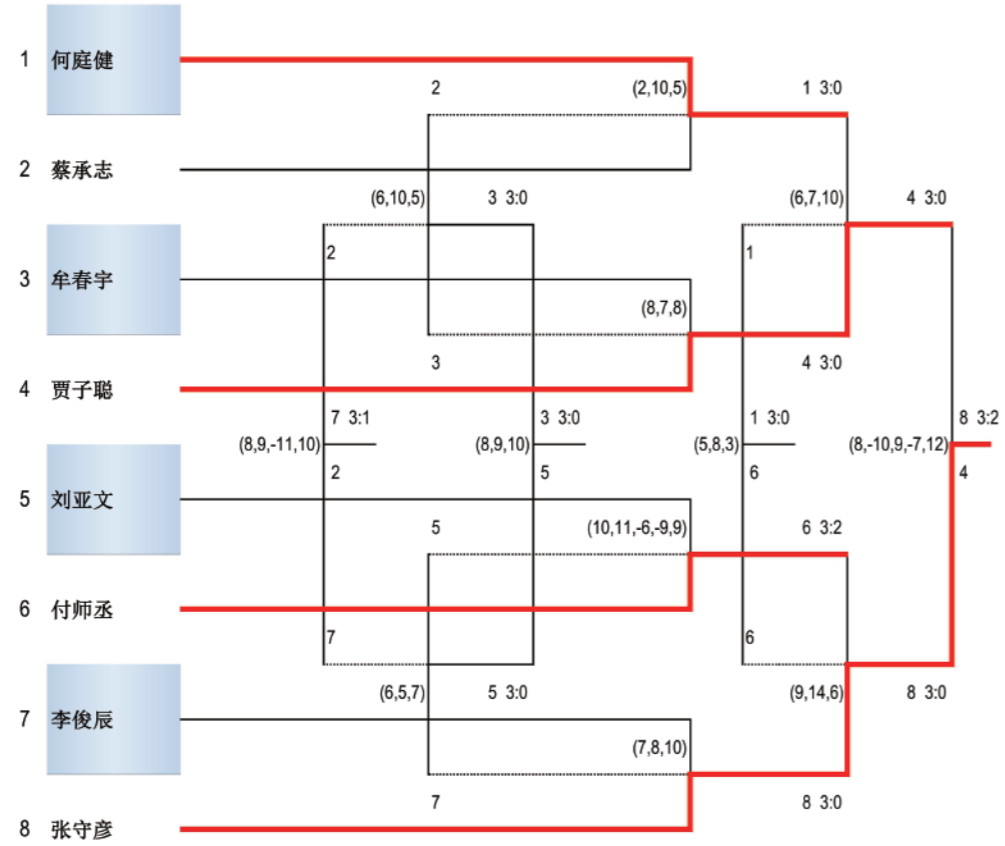
### 男子单打 U13二阶段



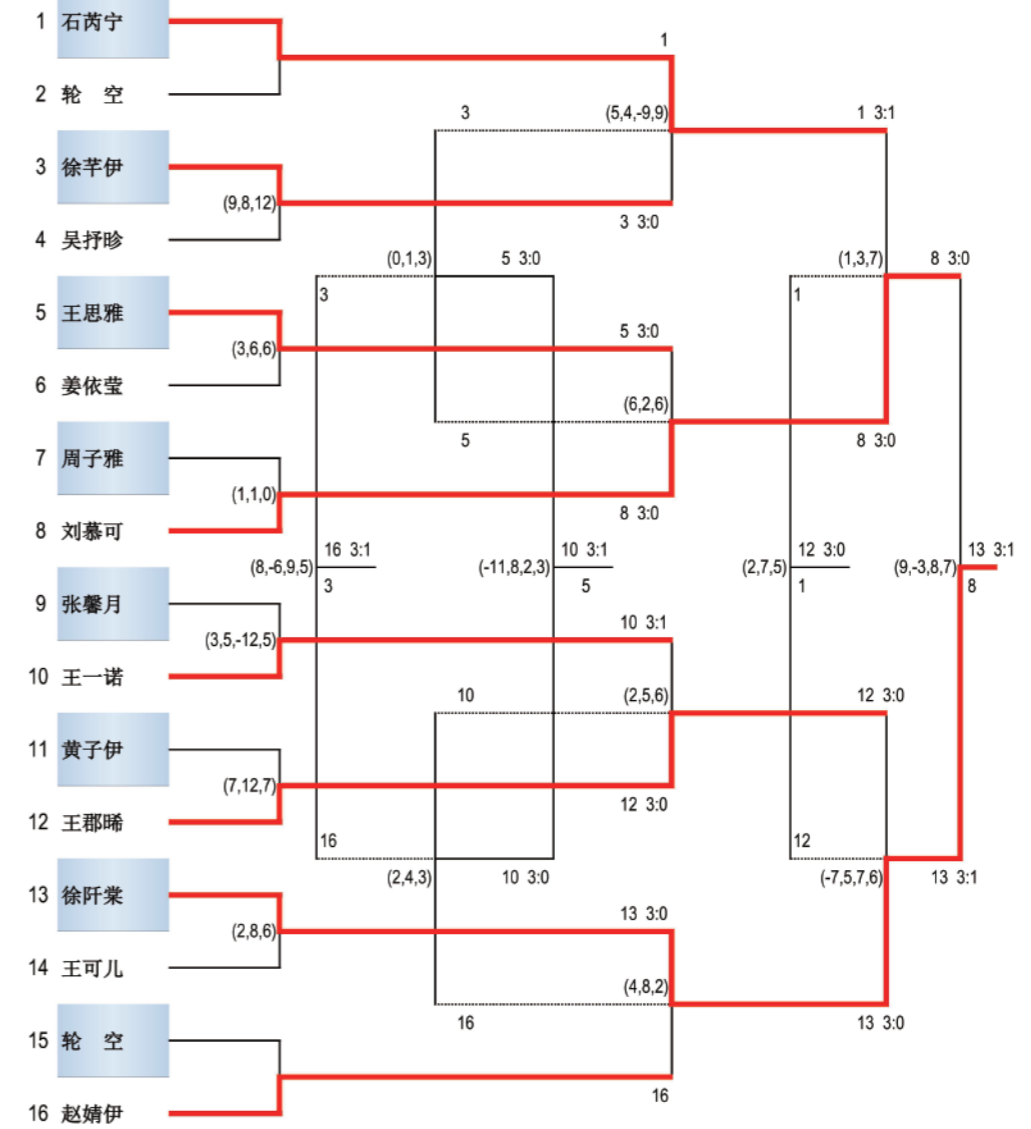
### 男子单打 U14二阶段



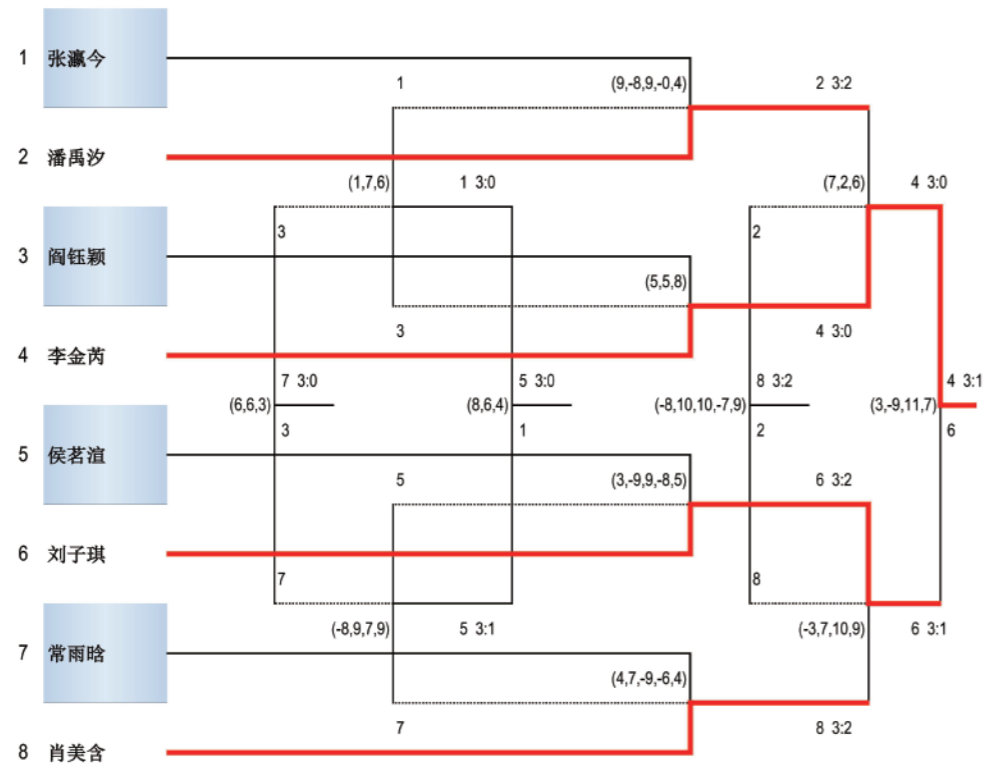
### 男子单打 U15二阶段



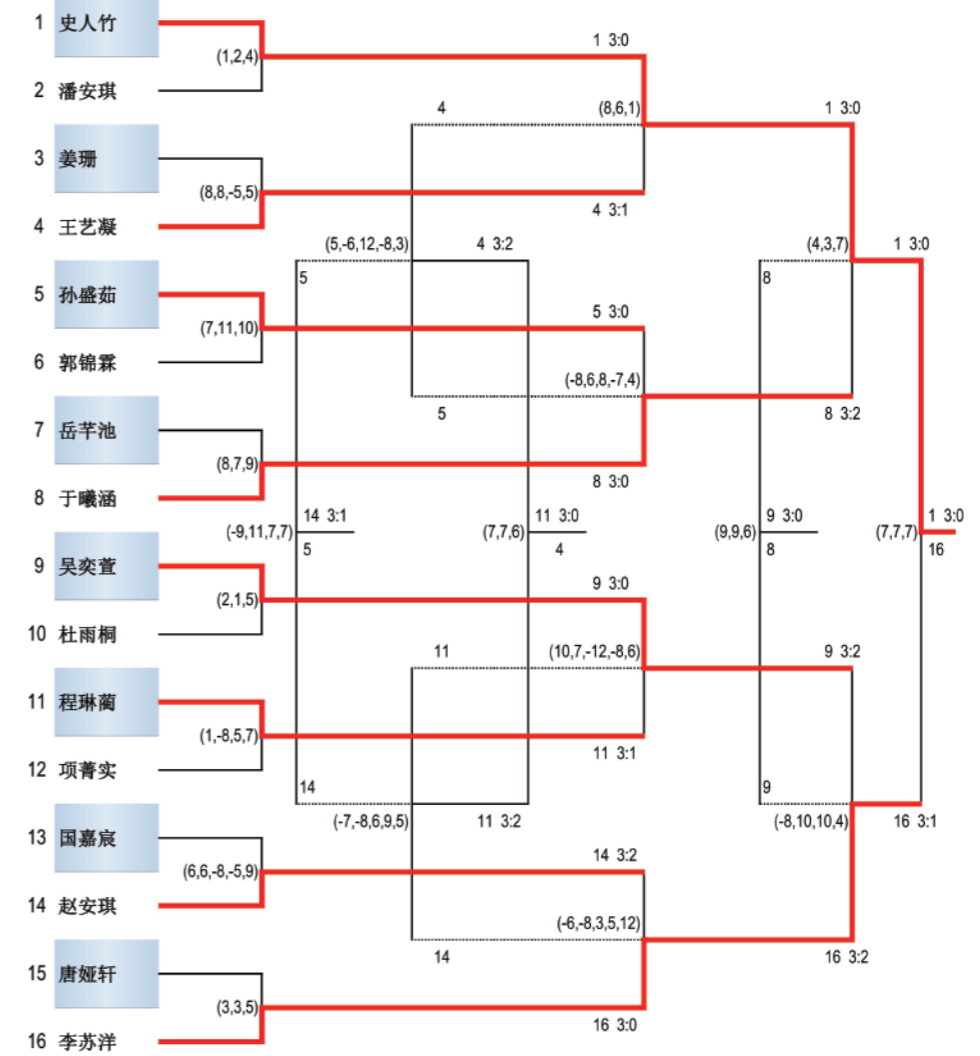
### 女子单打 U7二阶段



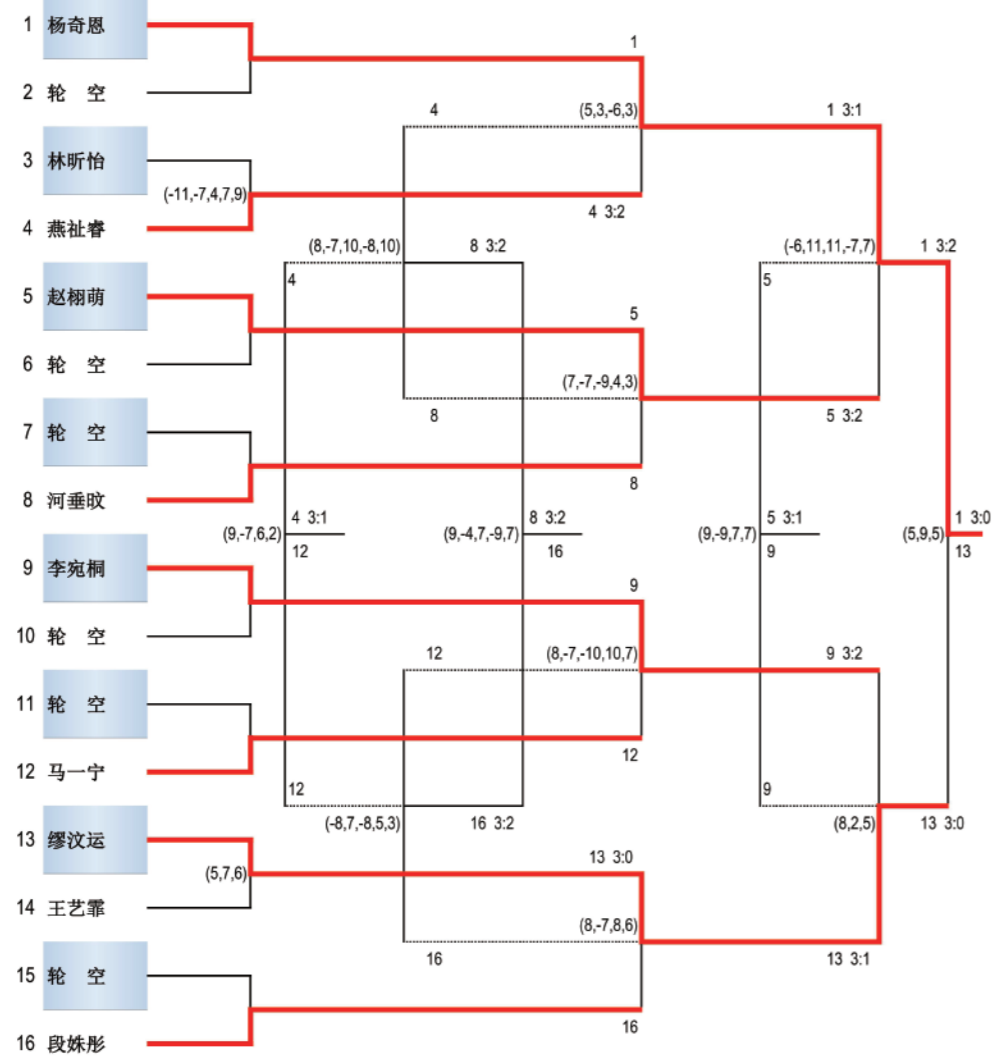
### 女子单打 U8二阶段



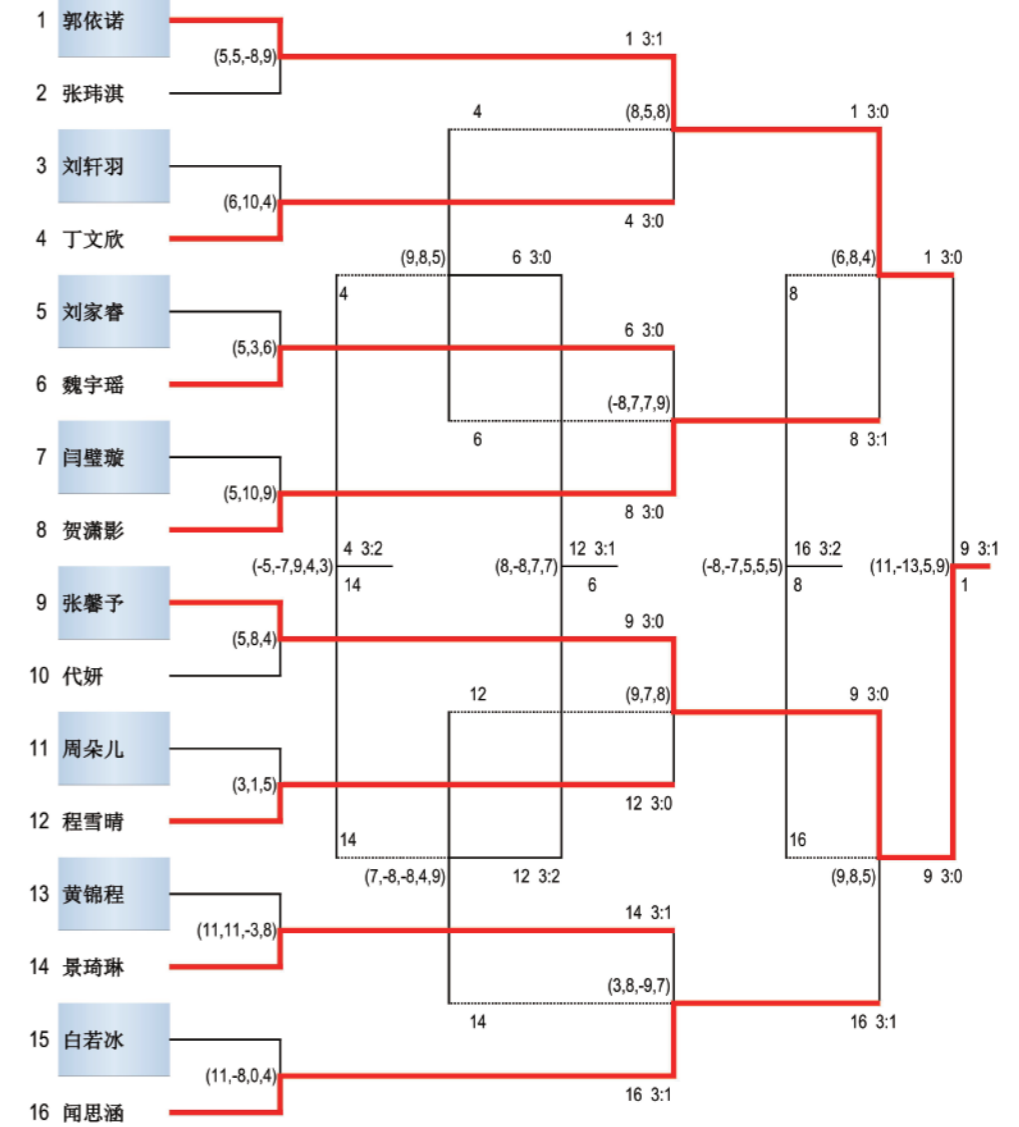
### 女子单打 U9二阶段



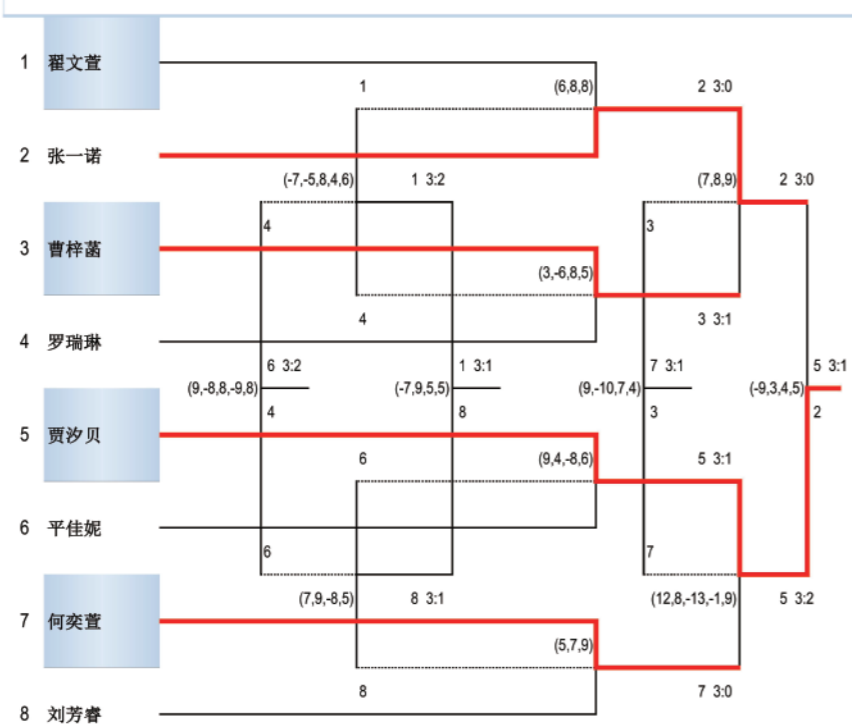
### 女子单打 U10二阶段



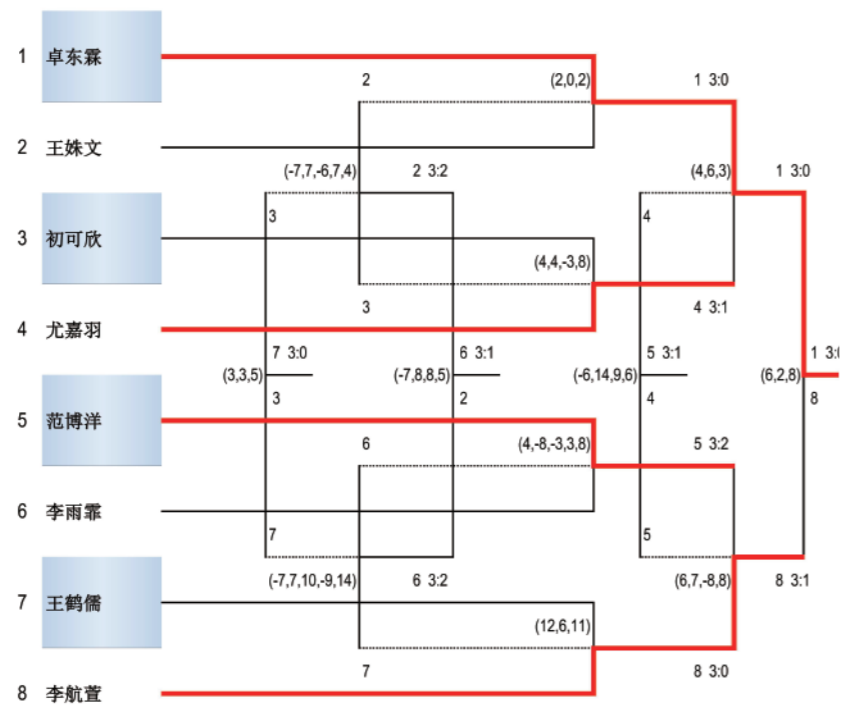
### 女子单打 U11二阶段



### 女子单打 U12二阶段



### 女子单打 U14二阶段



### 女子单打 U15二阶段

